

Specification

1. Design Code: API 6D/API 608/ISO17292
2. Face to face: ASME B16.10
3. Flange Connection: ASME B16.5
4. Testing / Inspection: API 6D/API 598
5. Fire Safe: API 6FA / API 607

Features

1. Split-body construction
2. Blowout-proof stem
3. Open / Closed indicator
4. Locking devices available
5. Live-loading packing available
6. Fire Safe Design
7. Soft Seated - Bubble tight Leakage
8. Anti-Static Device
9. Bi-Directional available

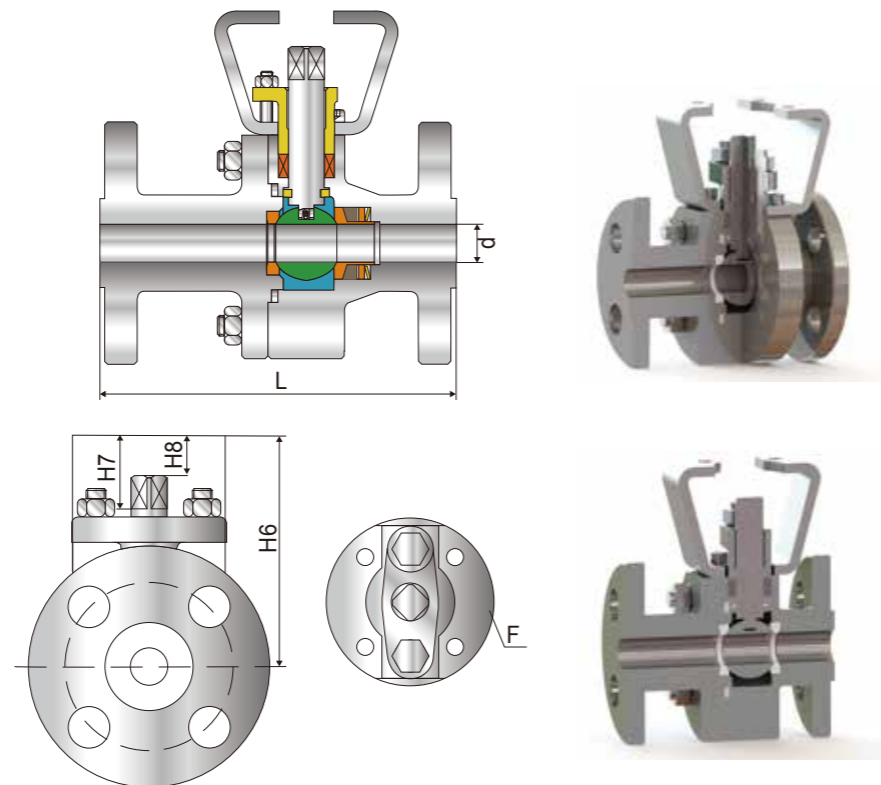


制造标准

1. 设计标准: API 6D/API 608/ISO17292
2. 结构长度: ASME B16.10
3. 法兰标准: ASME B16.5
4. 试验与检验: API 6D/API 598
5. 防火性能: API 6FA / API 607

产品特点

1. 分体式设计
2. 阀杆防吹出
3. 开关位置指示
4. 操作带锁止功能
5. 允许添加填料
6. 防火设计
7. 软密封,零泄漏
8. 防静电装置
9. 可要求双向密封



DN		15	20	25	32	40	50	65	80	100	125	150	
NPS		1/2"	3/4"	1"	1-1/4"	1-1/2"	2"	2-1/2"	3"	4"	5"	6"	
d		15	19	25	32	38	49	62	74	100	125	150	
150LB	L-RF	108	117	127	140	165	178	190	203	229	356	394	
	PN16 & PN25	L-BW	140	152	165	178	190	216	241	283	305	381	403
300LB	L-RF	140	152	165	178	190	216	241	283	305	381	403	
	PN40	L-BW	140	152	165	178	190	216	241	283	305	381	403
600LB	L-RF	165	190	216	229	241	292	330	356	432	-	-	
	PN100	L-BW	165	190	216	229	241	292	330	356	432	-	-
900LB	L-RF	216	229	254	279	305	368	419	381	/	/	/	
	PN150	L-RTJ	216	229	254	279	305	371	422	384	/	/	/
		L-BW	216	229	254	279	305	368	419	381	/	/	/
1500LB	L-RF	216	229	254	/	305	368	419	470	/	/	/	
	PN250	L-RTJ	216	229	254	/	305	371	422	473	/	/	/
		L-BW	216	229	254	/	305	368	419	470	/	/	/
150LB~600LB, PN16~PN100	H6	91	96	100	108	118	142	150	160	188	213	242	
900LB~1500LB, PN150~PN250	H6	118	125	130	142	150	155	160	/	/	/	/	
150LB~600LB PN16~PN100	H7	30	30	30	32	32	42	42	42	42	45	50	
900LB~1500LB, PN150~PN250	H7	32	35	35	40	40	50	50	/	/	/	/	
150LB~600LB PN16~PN100	H8	16	16	16	16	16	16	16	16	16	18	18	
900LB~1500LB PN150~PN250	H8	16	16	16	16	16	16	16	/	/	/	/	
ISO5211-F		Customer Request 客户要求											