

### Specification

1. Design Code: API 6D/API 608/ISO17292
2. Face to face: ASME B16.10
3. Flange Connection: ASME B16.5
4. Testing / Inspection: API 6D/API 598
5. Fire Safe: API 6FA / API 607

### Features

1. Split-body construction
2. Blowout-proof stem
3. Open / Closed indicator
4. Locking devices available
5. Live-loading packing available
6. Fire Safe Design
7. Soft Seated - Bubble tight Leakage
8. Anti-Static Device
9. Bi-Directional available

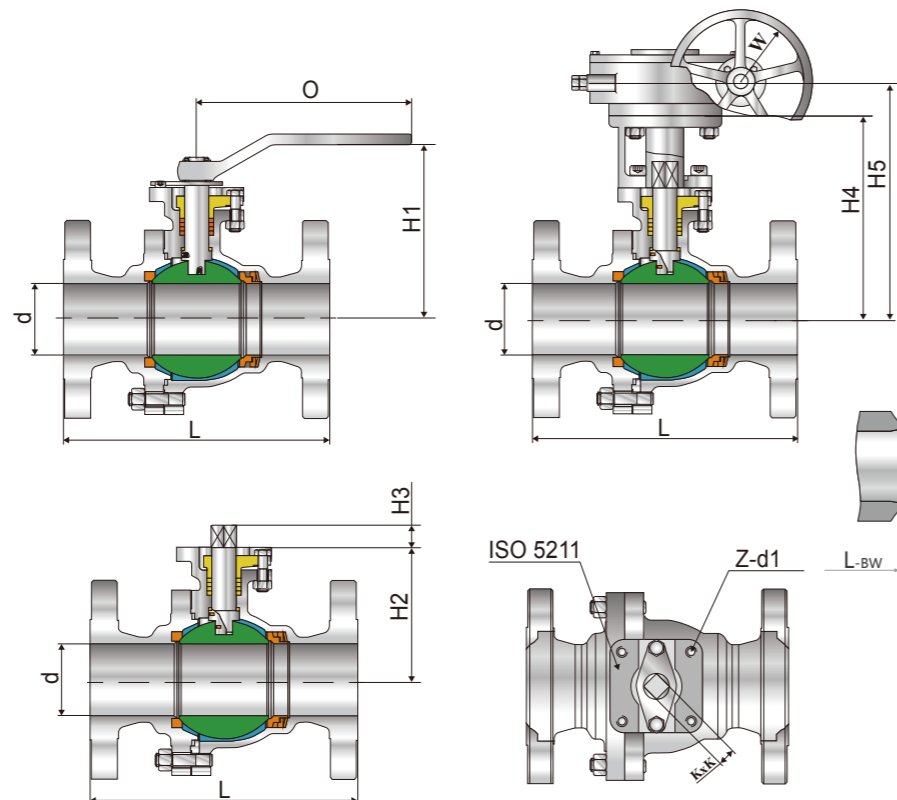


### 制造标准

1. 设计标准: API 6D/API 608/ISO17292
2. 结构长度: ASME B16.10
3. 法兰标准: ASME B16.5
4. 试验与检验: API 6D/API 598
5. 防火性能: API 6FA / API 607

### 产品特点

1. 分体式设计
2. 阀杆防吹出
3. 开关位置指示
4. 操作带锁止功能
5. 允许添加填料
6. 防火设计
7. 软密封,零泄漏
8. 防静电装置
9. 可要求双向密封



DN		15	20	25	32	40	50	65	80	100	125	150
NPS		1/2"	3/4"	1"	1-1/4"	1-1/2"	2"	2-1/2"	3"	4"	5"	6"
d		15	19	25	32	38	49	62	74	100	125	150
150Lb PN16 PN25	L-RF	108	117	127	140	165	178	190	203	229	356	394
	L-BW	140	152	165	178	190	216	241	283	305	381	403
300Lb PN40	L-RF	140	152	165	178	190	216	241	283	305	381	403
	L-BW	140	152	165	178	190	216	241	283	305	381	403
H1		84	88	98	127	127	128	160	171	193	215	250
O		115	130	150	186	216	227	270	285	300	500	800
H2		67	70	80	105	105	107	123	140	162	170	208
H3		13	13	13	16	16	19	19	24	24	24	29
阀杆直径		14	14	14	18	18	22	22	26	28	28	38
K		11	11	11	14	14	17	17	19	22	22	27
F		F05	F07	F07	F10	F10	F10	F10	F12	F12	F14	F14
Z-d1		4-M6	4-M8	4-M8	4-M10	4-M10	4-M10	4-M10	4-M12	4-M12	4-M16	4-M16
H4		/	/	/	/	/	/	/	/	/	277	315
H5		/	/	/	/	/	/	/	/	/	325	369
W		/	/	/	/	/	/	/	/	/	360	460