

序号	图纸名称	图号	图纸规格	备注
1	图纸目录一	0-1	A4	
2	图纸目录二	0-1	A4	
3	施工图设计总说明	1-1	A1	
4	建筑构造用料做法	1-2	A1	
5	1号仓库首层平面图	2-1	A0	
6	1号仓库二层平面图	2-2	A0	
7	1号仓库三层平面图	2-3	A0	
8	1号仓库四层平面图	2-4	A0	
9	1号仓库五层平面图	2-5	A0	
10	1号仓库六层平面图	2-6	A0	
11	1号仓库屋面平面图	2-7	A0	
12	1号仓库机房屋面平面图	2-8	A0	
13	⑭~⑯轴立面图	3-1	A1	
14	⑳~㉑轴立面图	3-2	A1+1/4	
15	㉒~㉓轴立面图	3-3	A1+1/4	
16	㉔、㉕~㉖轴立面图	3-4	A1+1/4	
18	1-1剖面图	4-1	A1+1/4	
19	楼梯、电梯大样图一	5-1	A1	
20	楼梯、电梯大样图二	5-2	A1	
21	楼梯、电梯大样图三	5-3	A1	
22	楼梯、电梯大样图四	5-4	A1	
23	楼梯、电梯大样图五	5-5	A1	
24	楼梯、电梯大样图六	5-6	A1	
25	楼梯、电梯大样图七	5-7	A1	
26	墙身大样图一	6-1	A1	
27	节点大样图一	7-1	A1	
28	节点大样图二	7-2	A1	
29	节点大样图三	7-3	A1	
30	节点大样图四	7-4	A1	

广东华方工程设计有限公司		建设单位 东莞市果丰缘实业投资有限公司		设计号 10S-201900201	
建筑工程设计甲级 设计证书编号 A144014879		工程名称 东莞市果丰缘实业投资有限公司水果加工、仓储项目二期1号仓库		图别 建 施	
审 定	罗育农	专业负责人	张冬远	图 号 0-1	
审 核	罗育农	校 对	张冬远	日 期 2019.11	
项目负责人	罗育农	设 计	蔡建龙	版 次 第一版	

城市规划乙级 设计证书编号 [粤]城规编(142078)号 人防工程设计乙级 设计证书编号 A244014876 施工图审查批准书编号

序号	图纸名称	图号	图纸规格	备注
31	门窗表 门窗分隔示意图一	8-1	A1	
32	门窗分隔示意图二	8-2	A1	
33	门窗分隔示意图三	8-3	A1	

广东华方工程设计有限公司		建设单位 东莞市果丰缘实业投资有限公司		设计号 10S-201900201	
建筑工程设计甲级 设计证书编号 A144014879		工程名称 东莞市果丰缘实业投资有限公司水果加工、仓储项目二期1号仓库		图别 建 施	
审 定	罗育农	专业负责人	张冬远	图 号 0-2	
审 核	罗育农	校 对	张冬远	日 期 2019.11	
项目负责人	罗育农	设 计	蔡建龙	版 次 第一版	

城市规划乙级 设计证书编号 [粤]城规编(142078)号 人防工程设计乙级 设计证书编号 A244014876 施工图审查批准书编号

图纸目录一

图纸目录二

建筑构造用料做法

Table with columns: 类型 (Type), 名称 (Name), 用料做法 (Material Method), 使用范围 (Usage), 备注 (Remarks). It lists various construction materials and methods for different parts of a building, such as floors, walls, roofs, and foundations.

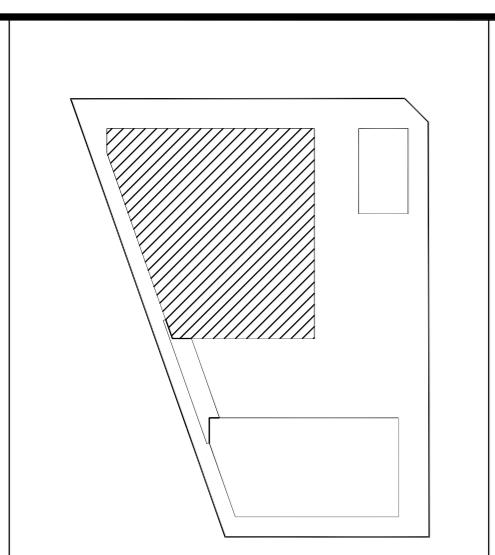
附录: 广东省东业投资有限公司

Table with columns: 姓名 (Name), 职务 (Position), 日期 (Date). Lists project staff including 罗育农, 张冬远, 蔡建龙, 罗育农.

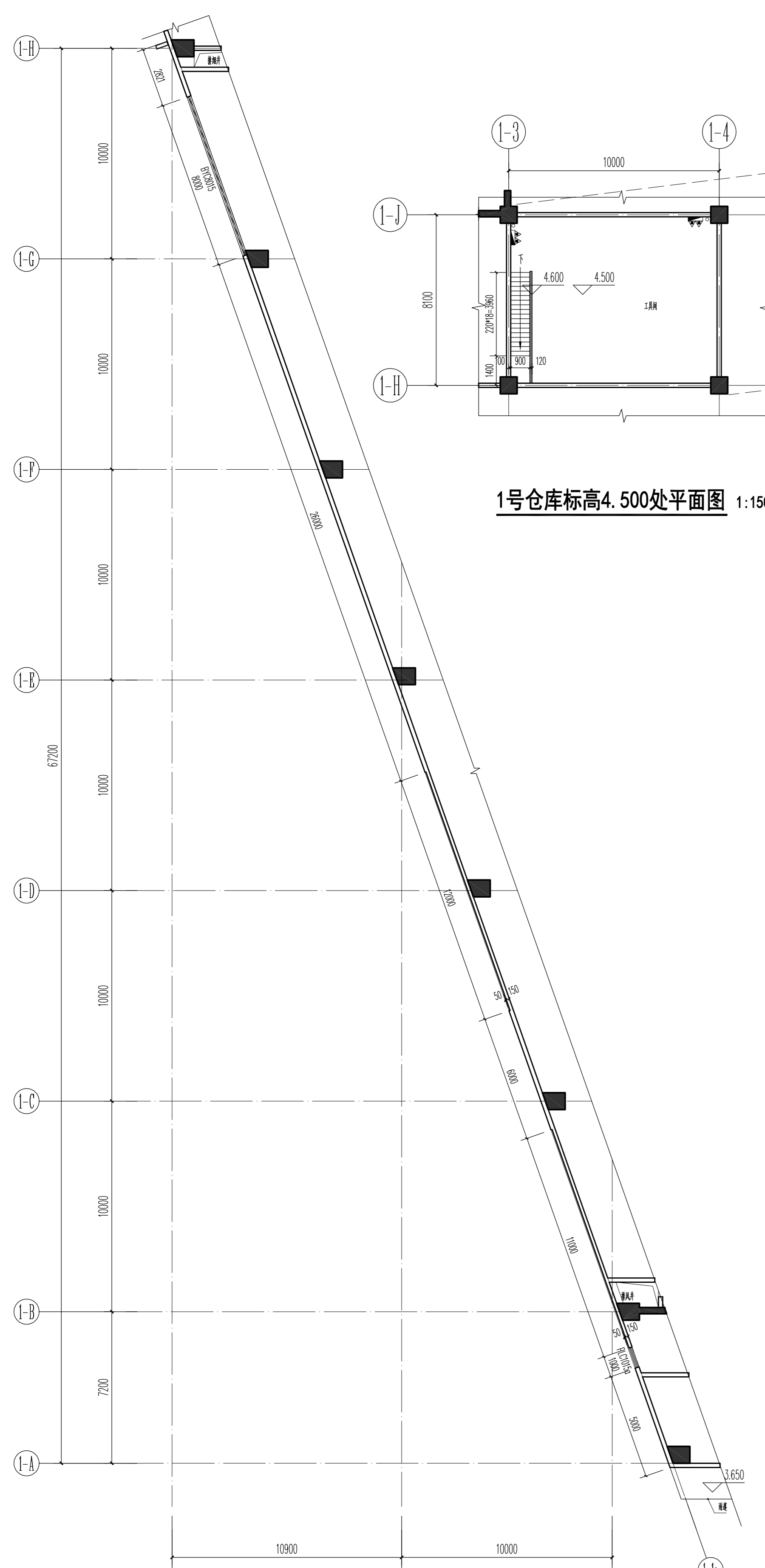
附录: 东业市果丰物业投资有限公司

Table with columns: 姓名 (Name), 职务 (Position), 日期 (Date). Lists project staff including 罗育农, 张冬远, 蔡建龙, 罗育农.

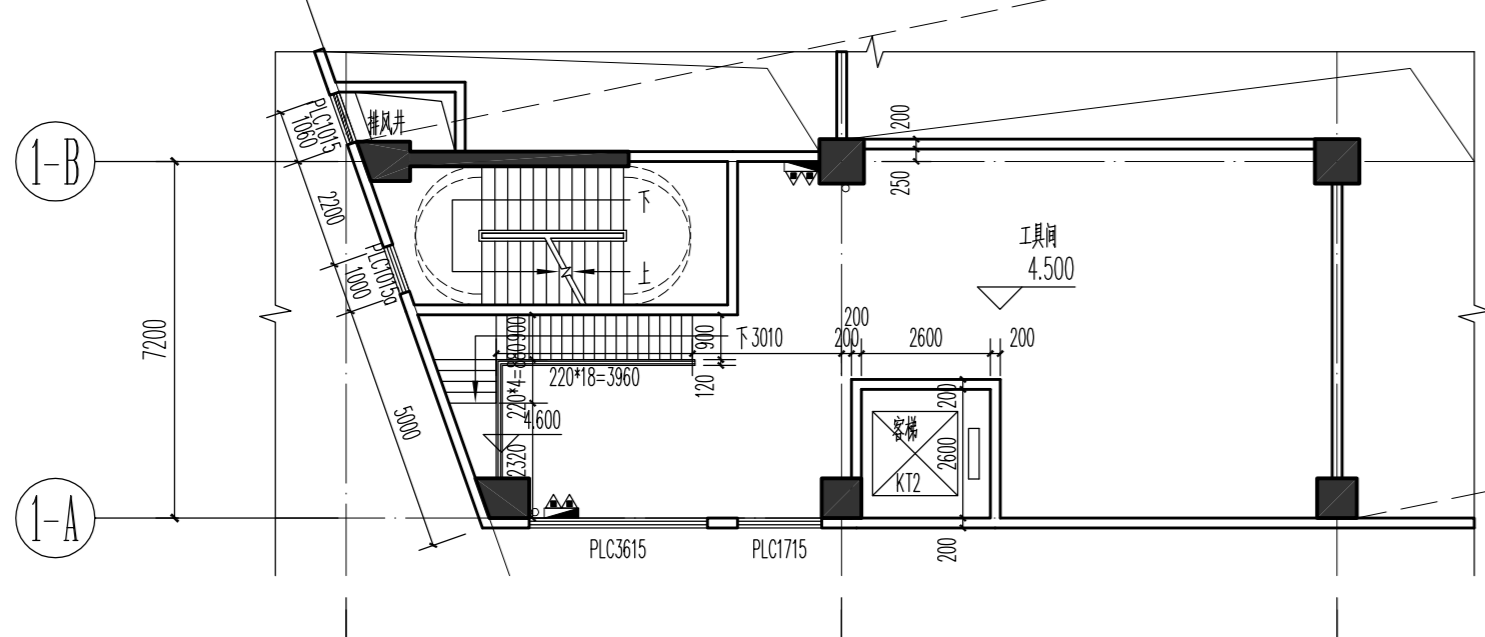
1#	4.500	31.450
2#	4.500	26.950
3#	4.500	21.450
4#	4.500	16.950
5#	4.500	12.450
6#	4.500	7.950
7#	4.500	3.450
8#	7.950	13.000



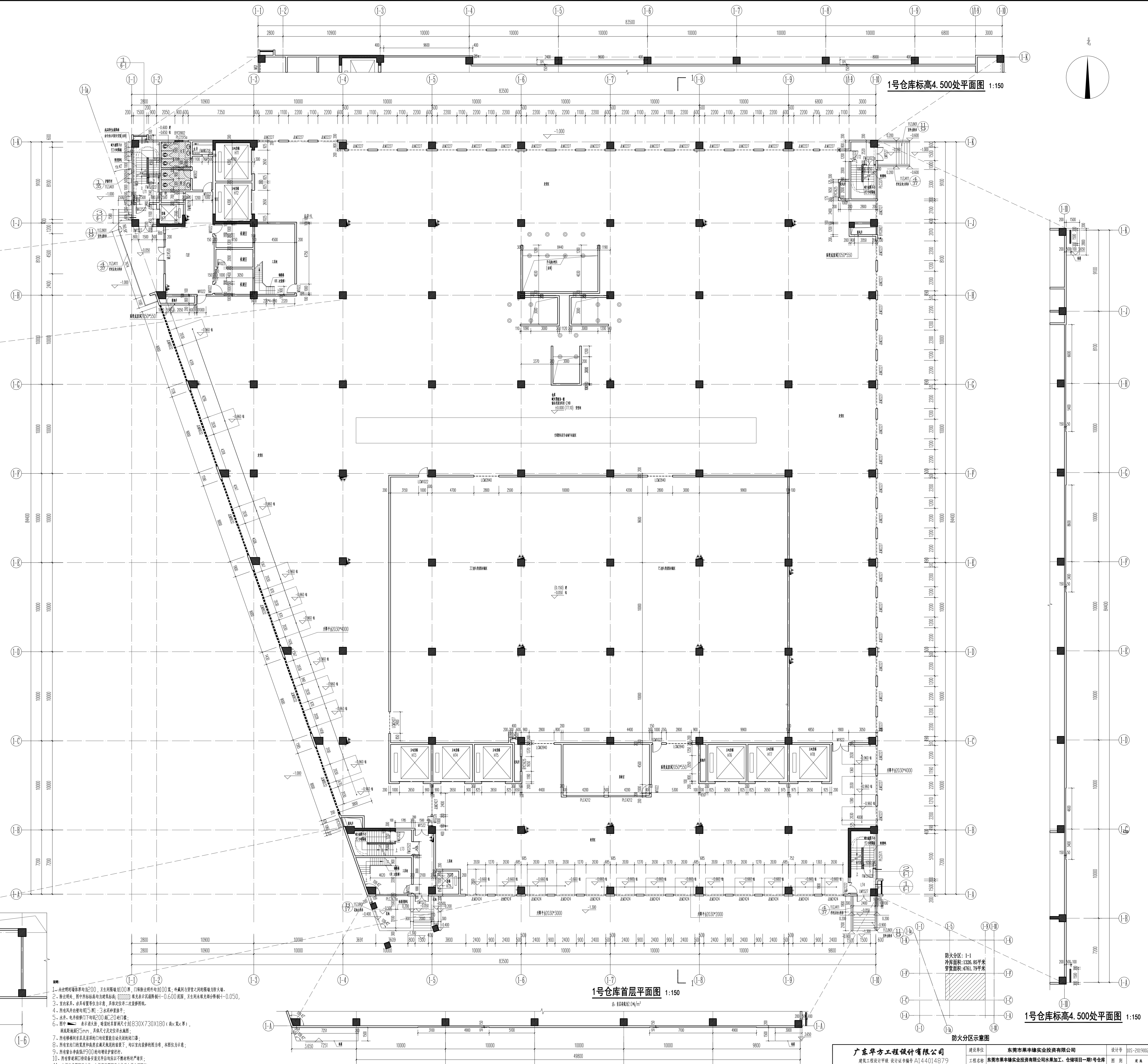
位置索引示意图



1#仓库标高4.500处平面图 1:150



1#仓库标高4.500处平面图 1:150

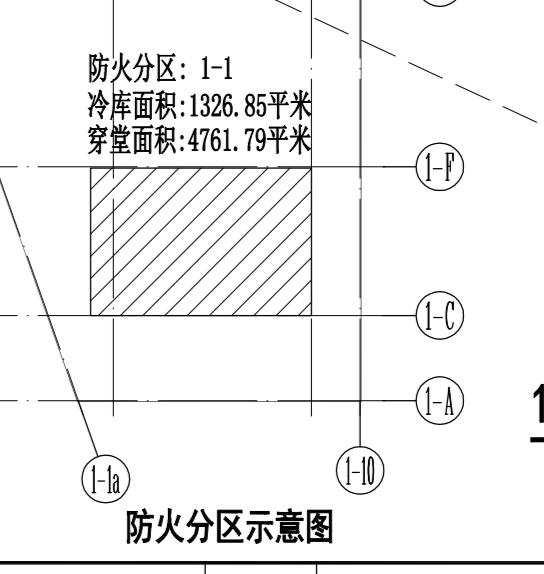


1#仓库首层平面图 1:150

1#仓库标高4.500处平面图 1:150

1#仓库标高4.500处平面图 1:150

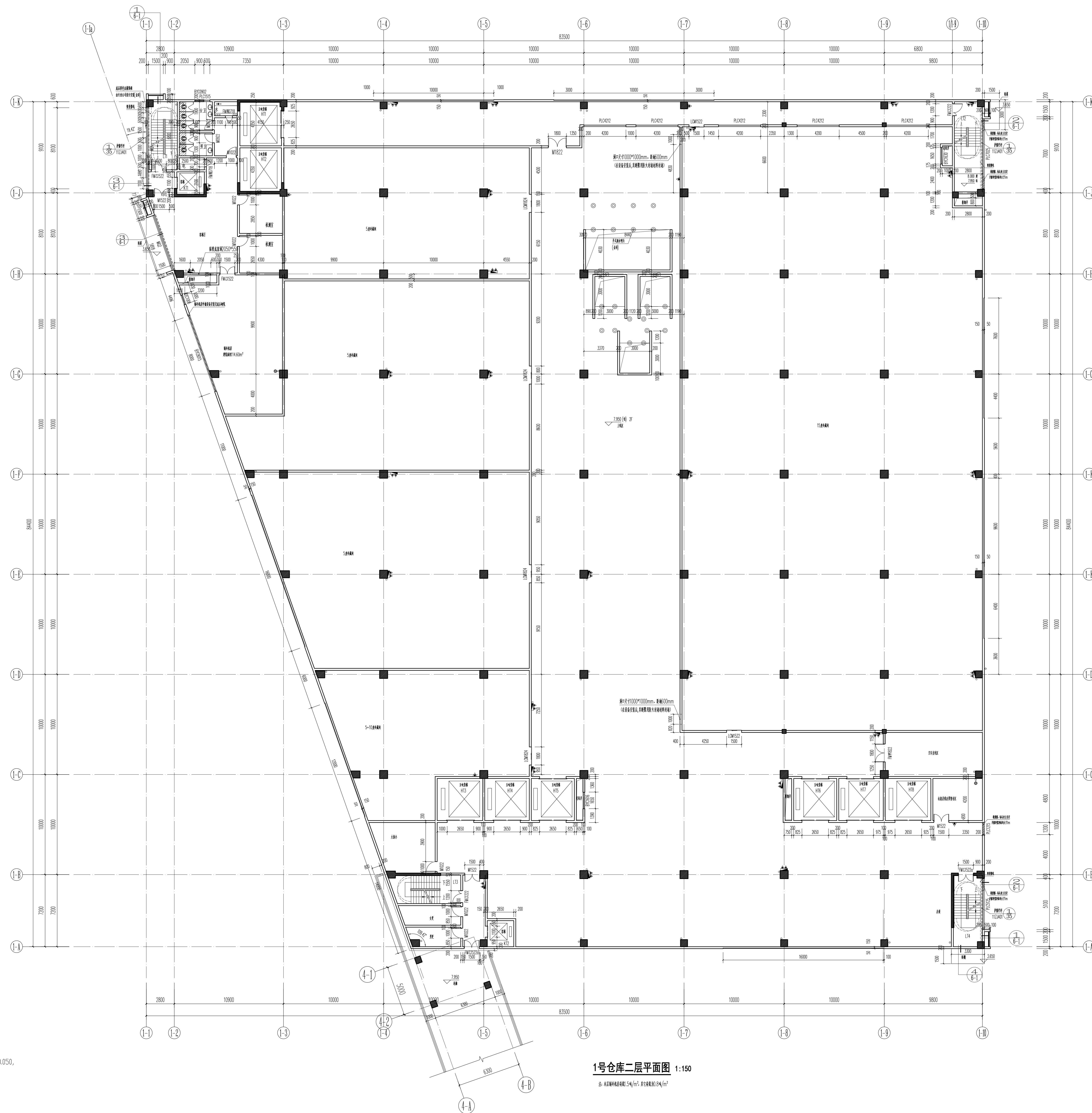
1. 本工程所有墙体厚度均为200mm，且台内墙体厚度均为200mm，外墙厚度为200mm，内墙厚度为200mm。
 2. 本工程所有柱截面尺寸均为400mm×400mm，且柱截面尺寸均为400mm×400mm。
 3. 本工程所有梁截面尺寸均为200mm×300mm，且梁截面尺寸均为200mm×300mm。
 4. 本工程所有板厚度均为120mm，且板厚度均为120mm。
 5. 本工程所有楼梯板厚度均为120mm，且楼梯板厚度均为120mm。
 6. 本工程所有门窗洞口均按实际尺寸标注，且门窗洞口均按实际尺寸标注。
 7. 本工程所有墙体均按实际厚度标注，且墙体均按实际厚度标注。
 8. 本工程所有柱截面尺寸均按实际尺寸标注，且柱截面尺寸均按实际尺寸标注。
 9. 本工程所有梁截面尺寸均按实际尺寸标注，且梁截面尺寸均按实际尺寸标注。
 10. 本工程所有板厚度均按实际厚度标注，且板厚度均按实际厚度标注。
 11. 本工程所有楼梯板厚度均按实际厚度标注，且楼梯板厚度均按实际厚度标注。
 12. 本工程所有门窗洞口均按实际尺寸标注，且门窗洞口均按实际尺寸标注。
 13. 本工程所有墙体均按实际厚度标注，且墙体均按实际厚度标注。
 14. 本工程所有柱截面尺寸均按实际尺寸标注，且柱截面尺寸均按实际尺寸标注。
 15. 本工程所有梁截面尺寸均按实际尺寸标注，且梁截面尺寸均按实际尺寸标注。
 16. 本工程所有板厚度均按实际厚度标注，且板厚度均按实际厚度标注。



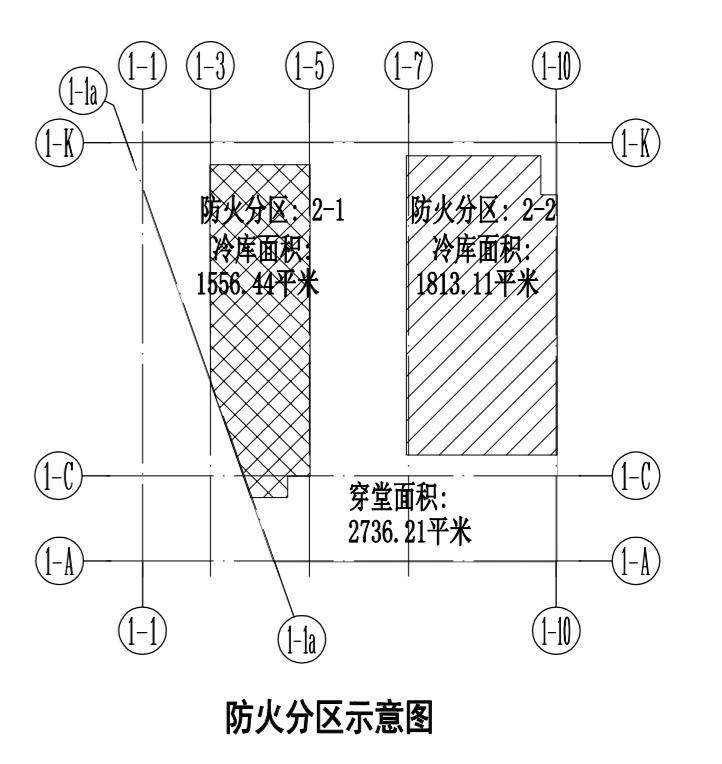
防火分区示意图

广东华方工程咨询有限公司		建设单位		东莞市丰泰实业投资有限公司		设计号	HS-20190201
注册工程师执业证书编号 A144014679		工程名称		东莞市丰泰实业投资有限公司水果加工、仓储项目一期1#仓库		图名	2-1
审图	罗晋成	专业负责人	张永浩	校对	张永浩	日期	2019.11
审核	罗晋成	校对	张永浩	设计	罗晋成	版次	第一版
项目负责人	罗晋成	设计	罗晋成				

1A	4500	13.950
2A	4500	17.450
3A	4500	20.950
4A	4500	24.450
5A	4500	27.950
6A	4500	31.450
7A	4500	34.950
8A	4500	38.450
9A	4500	41.950
10A	4500	45.450
11A	4500	48.950
12A	4500	52.450
13A	4500	55.950
14A	4500	59.450
15A	4500	62.950
16A	4500	66.450
17A	4500	69.950
18A	4500	73.450
19A	4500	76.950
20A	4500	80.450
21A	4500	83.950
22A	4500	87.450
23A	4500	90.950
24A	4500	94.450
25A	4500	97.950
26A	4500	101.450
27A	4500	104.950
28A	4500	108.450
29A	4500	111.950
30A	4500	115.450
31A	4500	118.950
32A	4500	122.450
33A	4500	125.950
34A	4500	129.450
35A	4500	132.950
36A	4500	136.450
37A	4500	139.950
38A	4500	143.450
39A	4500	146.950
40A	4500	150.450
41A	4500	153.950
42A	4500	157.450
43A	4500	160.950
44A	4500	164.450
45A	4500	167.950
46A	4500	171.450
47A	4500	174.950
48A	4500	178.450
49A	4500	181.950
50A	4500	185.450
51A	4500	188.950
52A	4500	192.450
53A	4500	195.950
54A	4500	199.450
55A	4500	202.950
56A	4500	206.450
57A	4500	209.950
58A	4500	213.450
59A	4500	216.950
60A	4500	220.450
61A	4500	223.950
62A	4500	227.450
63A	4500	230.950
64A	4500	234.450
65A	4500	237.950
66A	4500	241.450
67A	4500	244.950
68A	4500	248.450
69A	4500	251.950
70A	4500	255.450
71A	4500	258.950
72A	4500	262.450
73A	4500	265.950
74A	4500	269.450
75A	4500	272.950
76A	4500	276.450
77A	4500	279.950
78A	4500	283.450
79A	4500	286.950
80A	4500	290.450
81A	4500	293.950
82A	4500	297.450
83A	4500	300.950
84A	4500	304.450
85A	4500	307.950
86A	4500	311.450
87A	4500	314.950
88A	4500	318.450
89A	4500	321.950
90A	4500	325.450
91A	4500	328.950
92A	4500	332.450
93A	4500	335.950
94A	4500	339.450
95A	4500	342.950
96A	4500	346.450
97A	4500	349.950
98A	4500	353.450
99A	4500	356.950
100A	4500	360.450



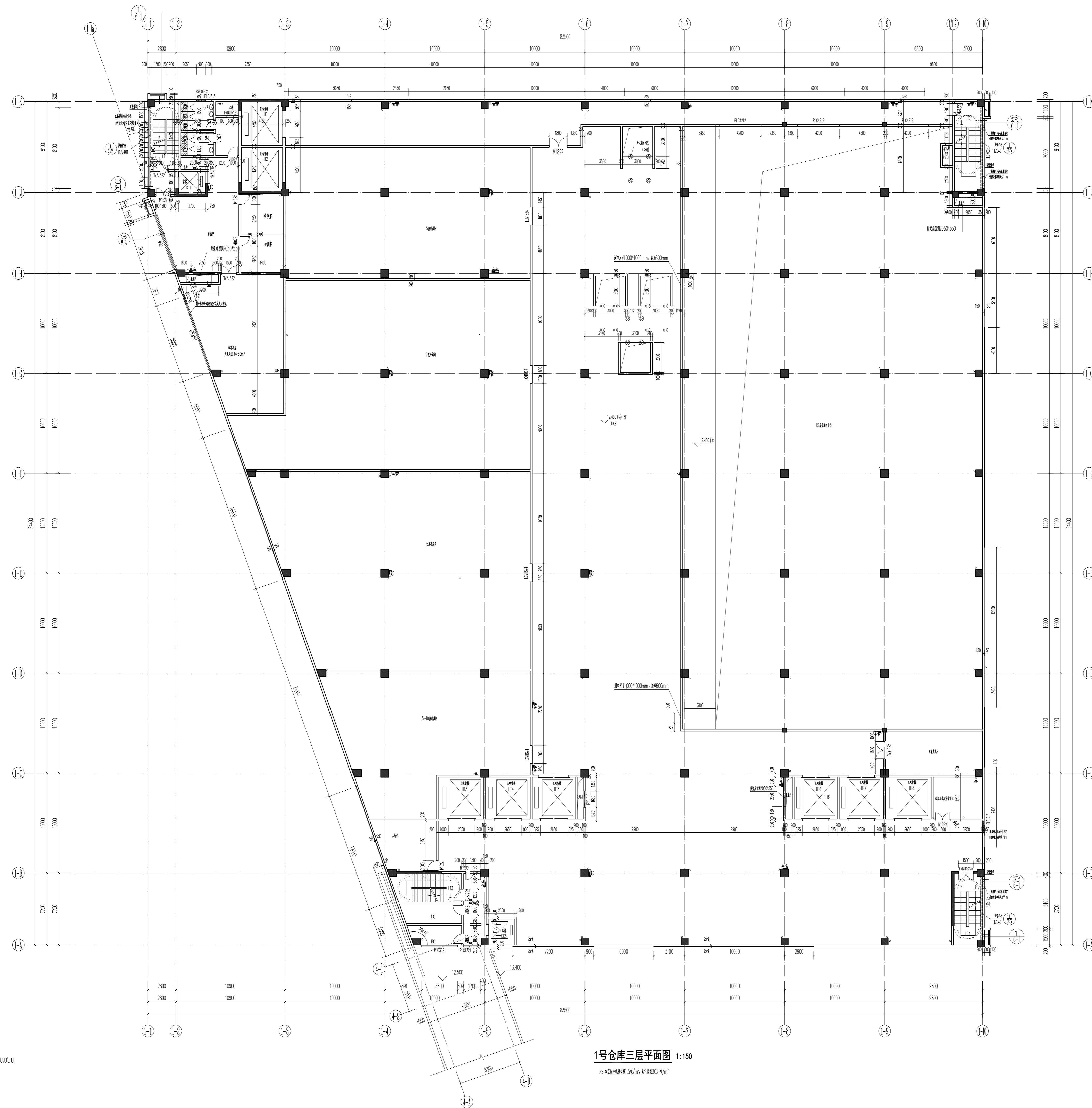
1号仓库二层平面图 1:150
 6. 仓库耐火等级: 1.5h/m², 耐火等级: 1.5h/m²



1. 未注明的墙体厚度为200, 卫生间隔墙为100, 门框厚度按标准图集, 外墙厚度按设计要求, 外墙厚度按设计要求。
2. 楼梯间、电梯间、管道井等部位的墙体厚度按标准图集, 楼梯间墙体厚度为200, 管道井墙体厚度为100。
3. 卫生间、浴室、更衣室等部位的墙体厚度按标准图集, 卫生间墙体厚度为100, 浴室、更衣室墙体厚度为100。
4. 所有门窗均按标准图集, 门窗洞口尺寸按标准图集。
5. 卫生间、浴室、更衣室等部位的墙体厚度按标准图集, 卫生间墙体厚度为100, 浴室、更衣室墙体厚度为100。
6. 卫生间、浴室、更衣室等部位的墙体厚度按标准图集, 卫生间墙体厚度为100, 浴室、更衣室墙体厚度为100。
7. 所有墙体均采用加气混凝土砌块, 墙体厚度按标准图集。
8. 所有墙体均采用加气混凝土砌块, 墙体厚度按标准图集。
9. 所有墙体均采用加气混凝土砌块, 墙体厚度按标准图集。
10. 所有墙体均采用加气混凝土砌块, 墙体厚度按标准图集。
11. 所有墙体均采用加气混凝土砌块, 墙体厚度按标准图集。
12. 所有墙体均采用加气混凝土砌块, 墙体厚度按标准图集。
13. 所有墙体均采用加气混凝土砌块, 墙体厚度按标准图集。
14. 所有墙体均采用加气混凝土砌块, 墙体厚度按标准图集。
15. 所有墙体均采用加气混凝土砌块, 墙体厚度按标准图集。
16. 所有墙体均采用加气混凝土砌块, 墙体厚度按标准图集。

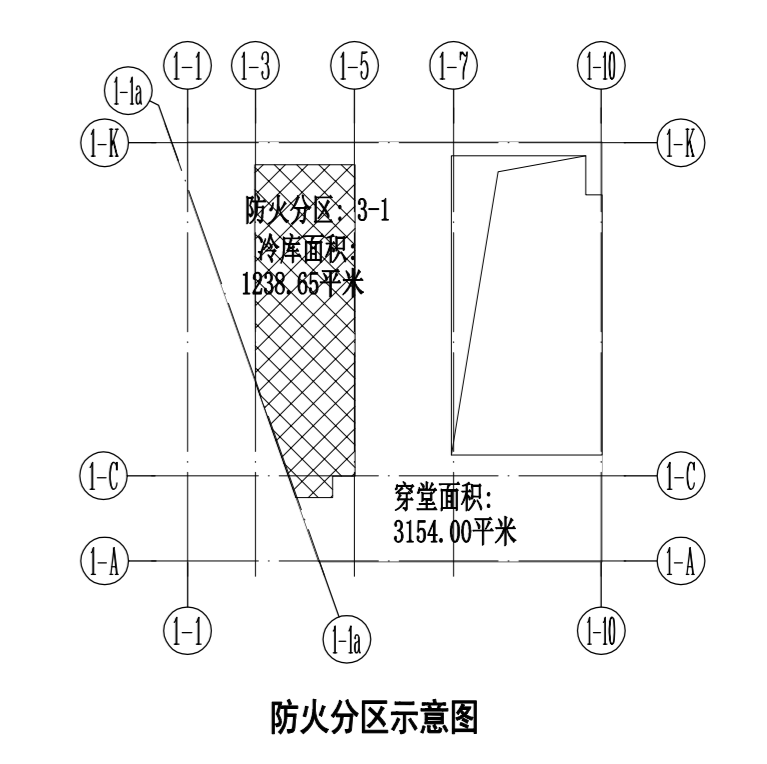
广东华方工程技术有限公司		建设单位	东莞市果丰实业投资有限公司		设计号	GS-20190201
建筑工程设计甲级 证书编号 A144014679		工程名称	东莞市果丰实业投资有限公司水果加工、仓储项目一期1号仓库		图号	2-2
审图	罗晋成	专业负责人	张永浩		日期	2019.11
审核	罗晋成	校对	张永浩		版次	第一版
设计	罗晋成	设计	张永浩			
项目负责人	罗晋成					

1#	4500	17400
2#	4500	17400
3#	4500	17400
4#	4500	17400
5#	4500	17400
6#	4500	17400
7#	4500	17400
8#	4500	17400
9#	4500	17400
10#	4500	17400
11#	4500	17400
12#	4500	17400
13#	4500	17400
14#	4500	17400
15#	4500	17400
16#	4500	17400
17#	4500	17400
18#	4500	17400



1号仓库三层平面图 1:150

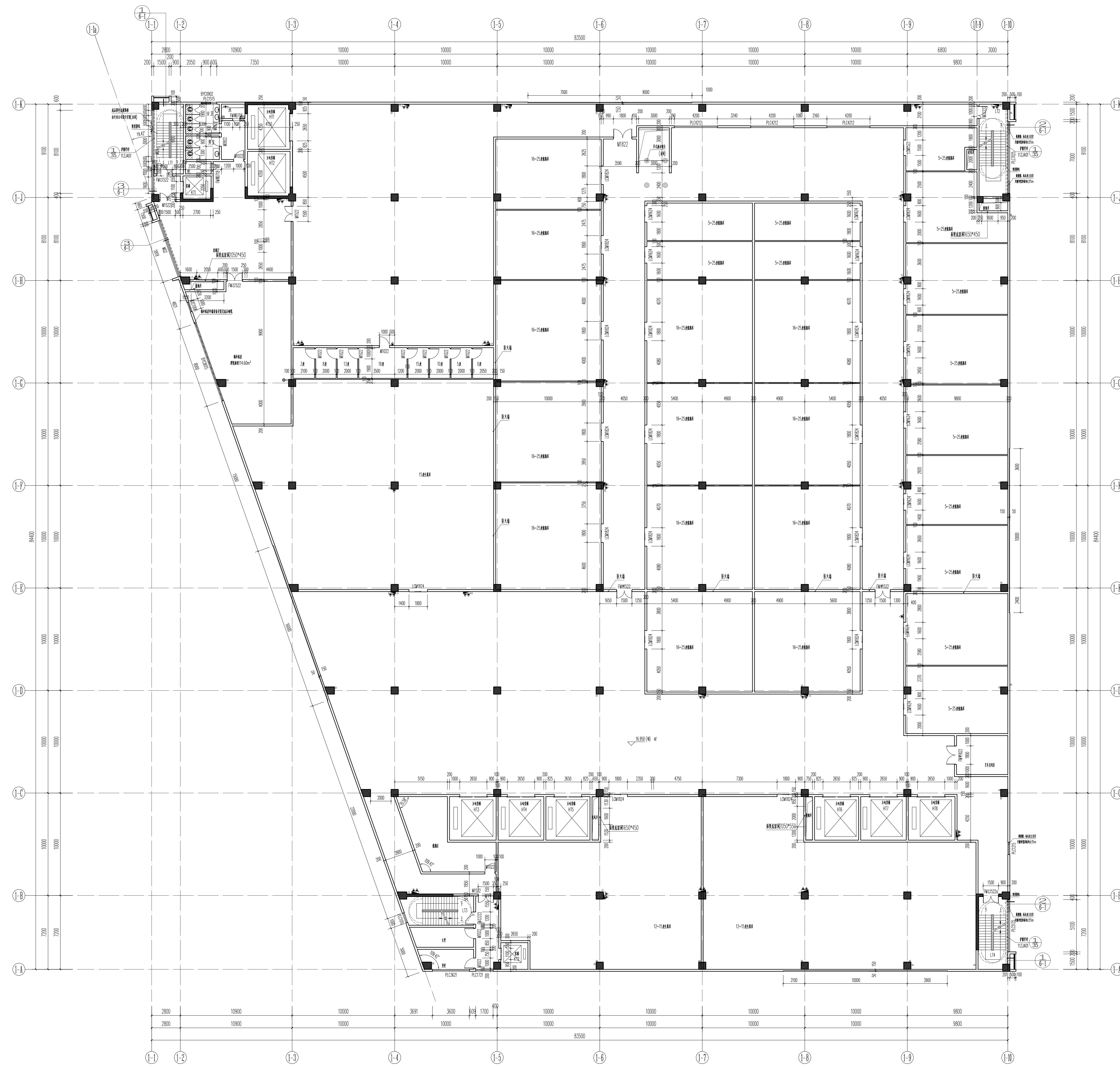
注: 1. 本图比例尺: 1:150, 建筑高度: 24m



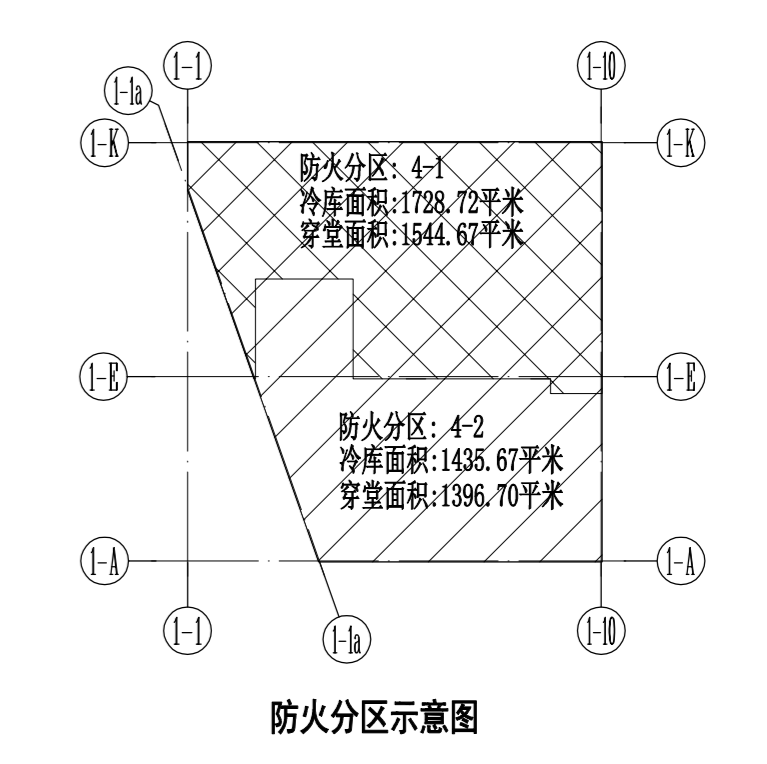
1. 未注明的墙体厚度为200, 卫生间隔墙为100, 门框厚度按标准图集执行, 外窗为铝合金窗, 玻璃厚度按标准图集执行。
2. 楼梯间、电梯间、设备间等部位的墙体厚度按标准图集执行, 卫生间隔墙厚度为100, 卫生间门框厚度按标准图集执行。
3. 卫生间、浴室、更衣室等部位的墙体厚度按标准图集执行, 卫生间隔墙厚度为100, 卫生间门框厚度按标准图集执行。
4. 卫生间、浴室、更衣室等部位的墙体厚度按标准图集执行, 卫生间隔墙厚度为100, 卫生间门框厚度按标准图集执行。
5. 卫生间、浴室、更衣室等部位的墙体厚度按标准图集执行, 卫生间隔墙厚度为100, 卫生间门框厚度按标准图集执行。
6. 卫生间、浴室、更衣室等部位的墙体厚度按标准图集执行, 卫生间隔墙厚度为100, 卫生间门框厚度按标准图集执行。
7. 卫生间、浴室、更衣室等部位的墙体厚度按标准图集执行, 卫生间隔墙厚度为100, 卫生间门框厚度按标准图集执行。
8. 卫生间、浴室、更衣室等部位的墙体厚度按标准图集执行, 卫生间隔墙厚度为100, 卫生间门框厚度按标准图集执行。
9. 卫生间、浴室、更衣室等部位的墙体厚度按标准图集执行, 卫生间隔墙厚度为100, 卫生间门框厚度按标准图集执行。
10. 卫生间、浴室、更衣室等部位的墙体厚度按标准图集执行, 卫生间隔墙厚度为100, 卫生间门框厚度按标准图集执行。
11. 卫生间、浴室、更衣室等部位的墙体厚度按标准图集执行, 卫生间隔墙厚度为100, 卫生间门框厚度按标准图集执行。
12. 卫生间、浴室、更衣室等部位的墙体厚度按标准图集执行, 卫生间隔墙厚度为100, 卫生间门框厚度按标准图集执行。
13. 卫生间、浴室、更衣室等部位的墙体厚度按标准图集执行, 卫生间隔墙厚度为100, 卫生间门框厚度按标准图集执行。
14. 卫生间、浴室、更衣室等部位的墙体厚度按标准图集执行, 卫生间隔墙厚度为100, 卫生间门框厚度按标准图集执行。
15. 卫生间、浴室、更衣室等部位的墙体厚度按标准图集执行, 卫生间隔墙厚度为100, 卫生间门框厚度按标准图集执行。
16. 卫生间、浴室、更衣室等部位的墙体厚度按标准图集执行, 卫生间隔墙厚度为100, 卫生间门框厚度按标准图集执行。
17. 卫生间、浴室、更衣室等部位的墙体厚度按标准图集执行, 卫生间隔墙厚度为100, 卫生间门框厚度按标准图集执行。
18. 卫生间、浴室、更衣室等部位的墙体厚度按标准图集执行, 卫生间隔墙厚度为100, 卫生间门框厚度按标准图集执行。
19. 卫生间、浴室、更衣室等部位的墙体厚度按标准图集执行, 卫生间隔墙厚度为100, 卫生间门框厚度按标准图集执行。
20. 卫生间、浴室、更衣室等部位的墙体厚度按标准图集执行, 卫生间隔墙厚度为100, 卫生间门框厚度按标准图集执行。

广东华方工程咨询有限公司		建设单位	东莞市果丰实业投资有限公司	设计号	GS-20190201
建筑工程设计甲级 证书编号 A144014679		工程名称	东莞市果丰实业投资有限公司水果加工、仓储项目一期1号仓库	图号	2-3
审图	罗俊成	专业负责人	张永浩	日期	2019.11
审核	罗俊成	校对	张永浩	版次	第一版
项目负责人	罗俊成	设计	陈建光		

1#	4500	17400
2#	4500	17400
3#	4500	17400
4#	4500	17400
5#	4500	17400
6#	4500	17400
7#	4500	17400
8#	4500	17400
9#	4500	17400
10#	4500	17400
11#	4500	17400
12#	4500	17400
13#	4500	17400
14#	4500	17400
15#	4500	17400
16#	4500	17400
17#	4500	17400
18#	4500	17400



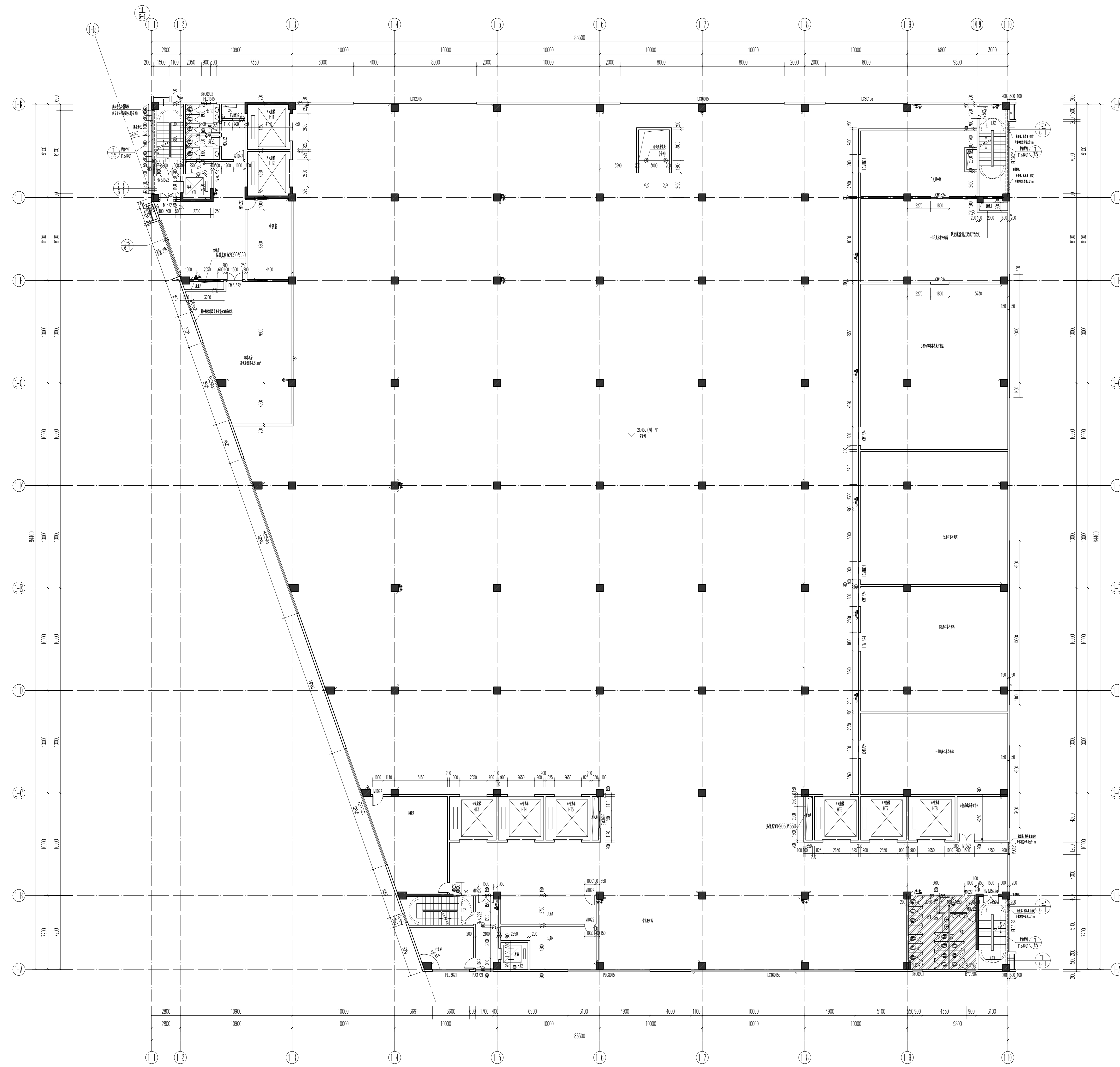
1号仓库四层平面图 1:150
总建筑面积: 1547.54m²; 柱网: 15.4m x 15.4m



1. 未注明的墙体厚度为200, 卫生间隔墙为100, 门框厚度按材料厚度加100, 外墙厚度按实际厚度加100。
2. 普通抹灰, 图中抹灰厚度按实际厚度标注; 清水混凝土墙体厚度按1-0.40取值, 卫生间墙体厚度按1-0.050。
3. 室内地坪, 除非另有说明, 均按建筑标高二次装修完成面。
4. 所有门窗均按实际尺寸标注, 除非另有说明。
5. 标高: 绝对标高以黄海高程为基准, 标高以建筑标高标注。
6. 图中: 表示门窗, 每扇门窗尺寸按GB3047.30X180 (宽x高) 表示, 洞口高度加5mm, 洞口宽度按实际标注。
7. 所有楼梯间前室及楼梯间均按规范设置防火门和防火门框。
8. 所有楼梯间前室及楼梯间均按规范设置防火门框, 防火门框的耐火性能, 应符合防火门的要求, 防火门框的耐火性能, 应符合防火门的要求。
9. 所有楼梯间前室及楼梯间均按规范设置防火门框, 防火门框的耐火性能, 应符合防火门的要求, 防火门框的耐火性能, 应符合防火门的要求。
10. 所有楼梯间前室及楼梯间均按规范设置防火门框, 防火门框的耐火性能, 应符合防火门的要求, 防火门框的耐火性能, 应符合防火门的要求。
11. 电管线路及弱电线路, 电管线路及弱电线路应按规范设置。
12. 所有楼梯间前室及楼梯间均按规范设置防火门框, 防火门框的耐火性能, 应符合防火门的要求, 防火门框的耐火性能, 应符合防火门的要求。
13. 所有楼梯间前室及楼梯间均按规范设置防火门框, 防火门框的耐火性能, 应符合防火门的要求, 防火门框的耐火性能, 应符合防火门的要求。
14. 所有楼梯间前室及楼梯间均按规范设置防火门框, 防火门框的耐火性能, 应符合防火门的要求, 防火门框的耐火性能, 应符合防火门的要求。
15. 所有楼梯间前室及楼梯间均按规范设置防火门框, 防火门框的耐火性能, 应符合防火门的要求, 防火门框的耐火性能, 应符合防火门的要求。
16. 所有楼梯间前室及楼梯间均按规范设置防火门框, 防火门框的耐火性能, 应符合防火门的要求, 防火门框的耐火性能, 应符合防火门的要求。

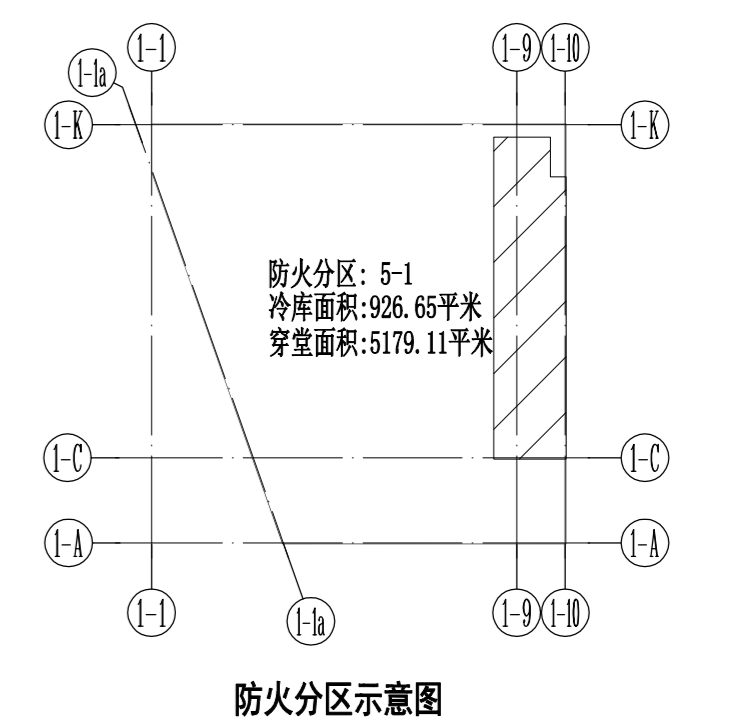
广东华方工程咨询有限公司 注册造价工程师: 罗建光 注册造价工程师: 罗建光		建设单位: 东莞市果丰实业投资有限公司 工程名称: 东莞市果丰实业投资有限公司水果加工、仓储项目一期1号仓库	设计号: 05-20190201 图号: 2-4 日期: 2019.11 版次: 第一版
项目负责: 罗建光 设计: 罗建光 校对: 罗建光 审核: 罗建光	专业负责人: 罗建光 设计: 罗建光 校对: 罗建光 审核: 罗建光	1号仓库四层平面图	设计号: 05-20190201 图号: 2-4 日期: 2019.11 版次: 第一版

1#	4500	7450
2#	4500	7450
3#	4500	7450
4#	4500	7450
5#	4500	7450
6#	4500	7450
7#	4500	7450
8#	4500	7450
9#	4500	7450
10#	4500	7450



1号仓库五层平面图 1:150

注: 柱截面尺寸为400mm×400mm, 梁截面尺寸为200mm×250mm

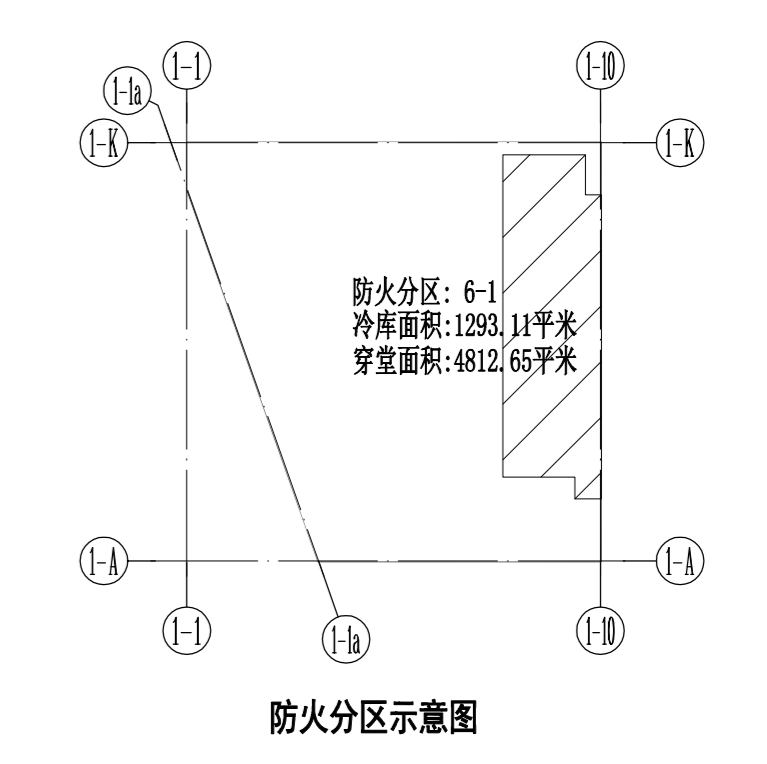
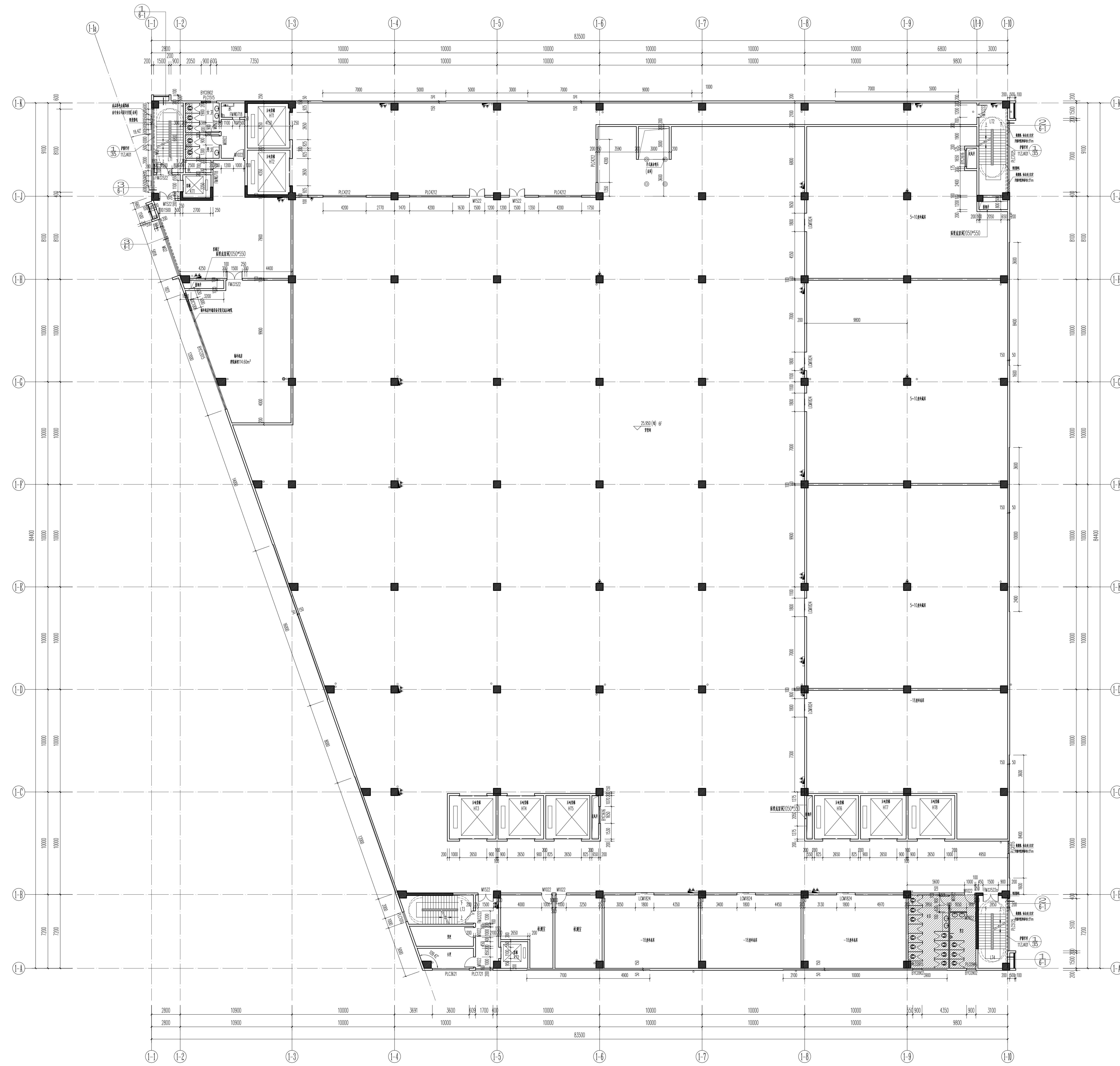


防火分区示意图

1. 未注明的墙体厚度为200, 卫生间隔墙为100, 门框厚度按标准图集执行, 外窗为铝合金窗, 玻璃厚度按标准图集执行。
2. 楼梯间、电梯间、设备间等部位的墙体厚度按标准图集执行。
3. 卫生间、浴室、更衣室等部位的墙体厚度按标准图集执行。
4. 所有门窗均按标准图集执行。
5. 卫生间、浴室、更衣室等部位的墙体厚度按标准图集执行。
6. 图中所示的墙体厚度为200, 卫生间隔墙为100, 门框厚度按标准图集执行。
7. 所有墙体均按标准图集执行。
8. 所有门窗均按标准图集执行。
9. 所有墙体均按标准图集执行。
10. 所有门窗均按标准图集执行。
11. 所有墙体均按标准图集执行。
12. 所有门窗均按标准图集执行。
13. 所有墙体均按标准图集执行。
14. 所有门窗均按标准图集执行。
15. 所有墙体均按标准图集执行。
16. 所有门窗均按标准图集执行。

广东华方工程咨询有限公司 注册证书编号: A144014679		建设单位: 东莞市果丰实业投资有限公司 工程名称: 东莞市果丰实业投资有限公司水果加工、仓储项目一期1号仓库	设计号: GS-20190201 图号: 2-5 日期: 2019.11 版次: 第一版
项目负责人: 罗建波 设计: 罗建波	专业负责人: 罗建波 校对: 罗建波 审核: 罗建波	1号仓库五层平面图	

1#	4500	12450
2#	4500	12450
3#	4500	12450
4#	4500	12450
5#	4500	12450
6#	4500	12450
7#	4500	12450
8#	4500	12450
9#	4500	12450
10#	4500	12450
11#	4500	12450
12#	4500	12450
13#	4500	12450
14#	4500	12450
15#	4500	12450
16#	4500	12450
17#	4500	12450
18#	4500	12450

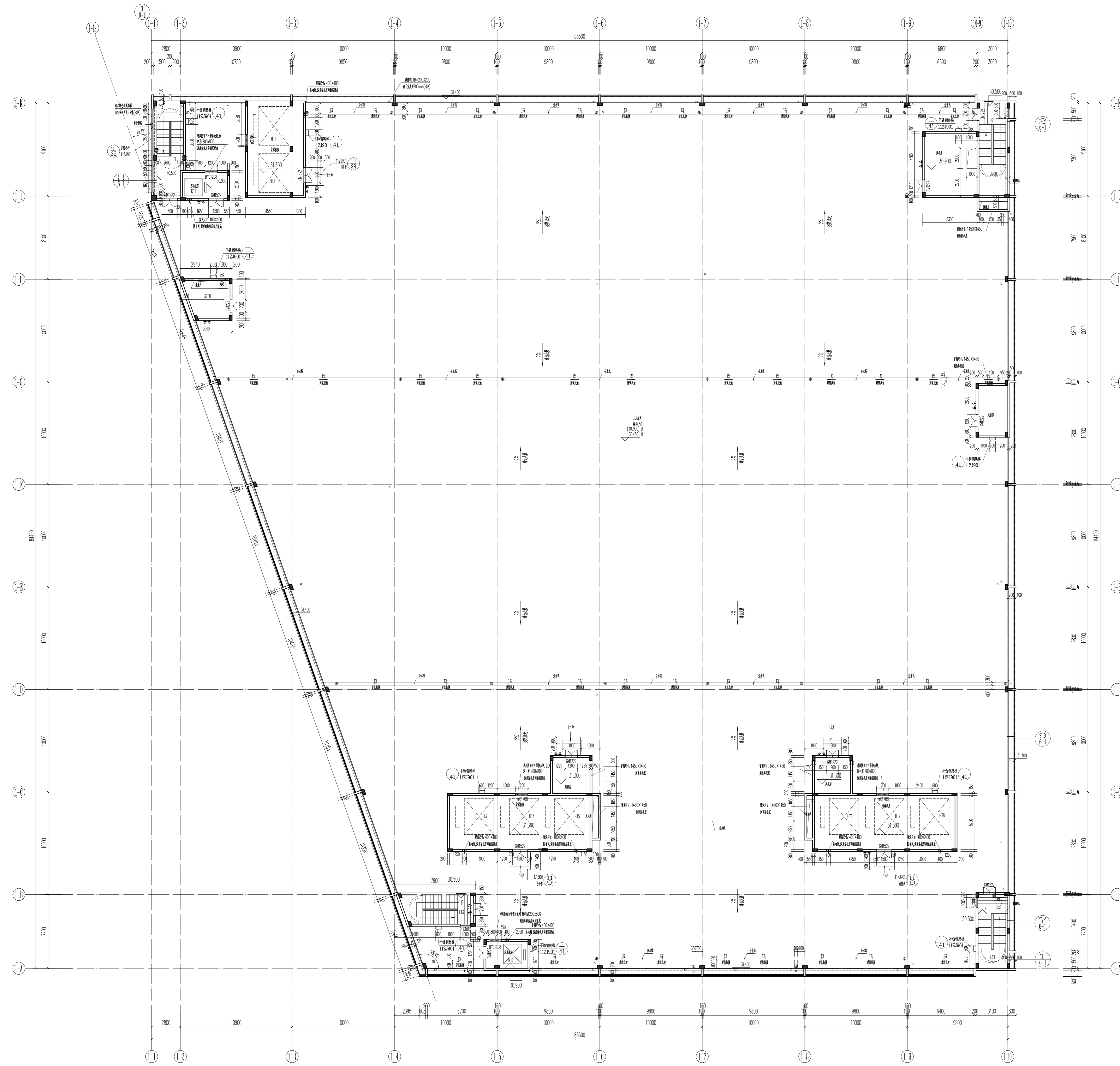


1号仓库六层平面图 1:150
B: 4.8mm钢筋间距150mm, 板厚150mm

- 1. 未注明的墙体厚度为200, 卫生间隔墙为100, 门框厚度按外框加100, 采暖间有管架之墙体隔墙及防火墙。
- 2. 楼梯形式、图中楼梯间有防火门标注。
- 3. 卫生间、浴室、淋浴间等防水工程, 其防水层二次涂刷。
- 4. 所有风管的穿墙洞口均须做防火封堵。
- 5. 卫生间、浴室等防水工程(卫生间)须做24小时闭水试验。
- 6. 图中 表示防火门, 每扇门的耐火等级为E30x730x180 (耐火、隔热、完整性), 耐火等级E30min, 耐火等级E30min。
- 7. 所有楼梯间前室及楼梯间门均须做防火门。
- 8. 所有消防栓、灭火器等消防设施均须按规范设置。
- 9. 所有消防设施均须按规范设置。
- 10. 所有消防设施均须按规范设置。
- 11. 所有消防设施均须按规范设置。
- 12. 所有消防设施均须按规范设置。
- 13. 所有消防设施均须按规范设置。
- 14. 所有消防设施均须按规范设置。
- 15. 所有消防设施均须按规范设置。
- 16. 所有消防设施均须按规范设置。

广东华方工程咨询有限公司 建筑工程设计甲级 设计证书编号 A144014679		建设单位: 东莞市果丰实业投资有限公司 工程名称: 东莞市果丰实业投资有限公司水果加工、仓储项目一期1号仓库	设计号: 05-20190201 图号: 2-6 日期: 2019.11 版次: 第一版
审 核: 罗成成 审 核: 罗成成 项目负责人: 罗成成	专业负责人: 陈永浩 校 对: 陈永浩 设计: 陈永浩	1号仓库六层平面图	

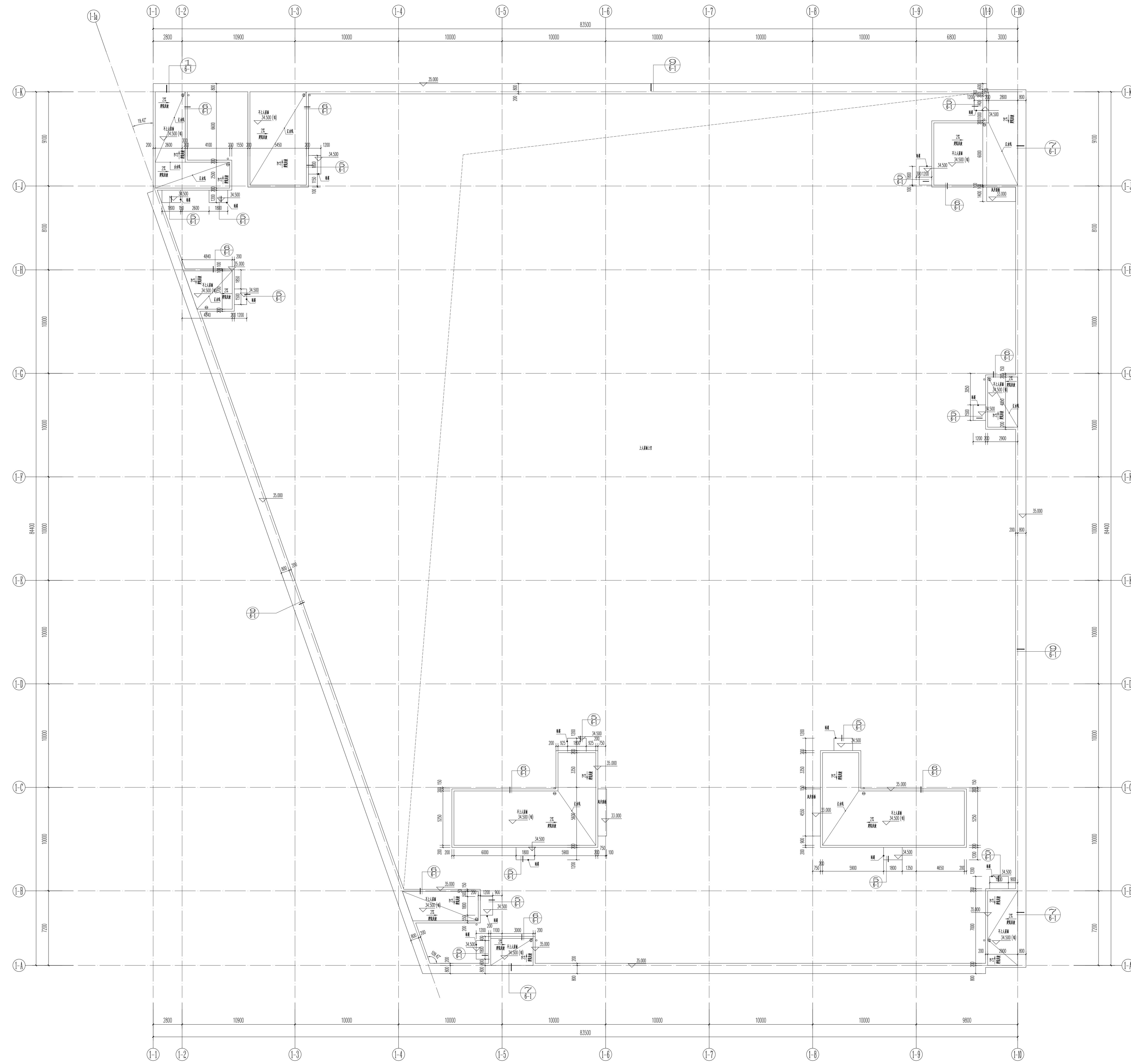
11.00	11.00	11.00
12.00	12.00	12.00
13.00	13.00	13.00
14.00	14.00	14.00
15.00	15.00	15.00
16.00	16.00	16.00
17.00	17.00	17.00
18.00	18.00	18.00



1号仓库屋顶层平面图 1:150

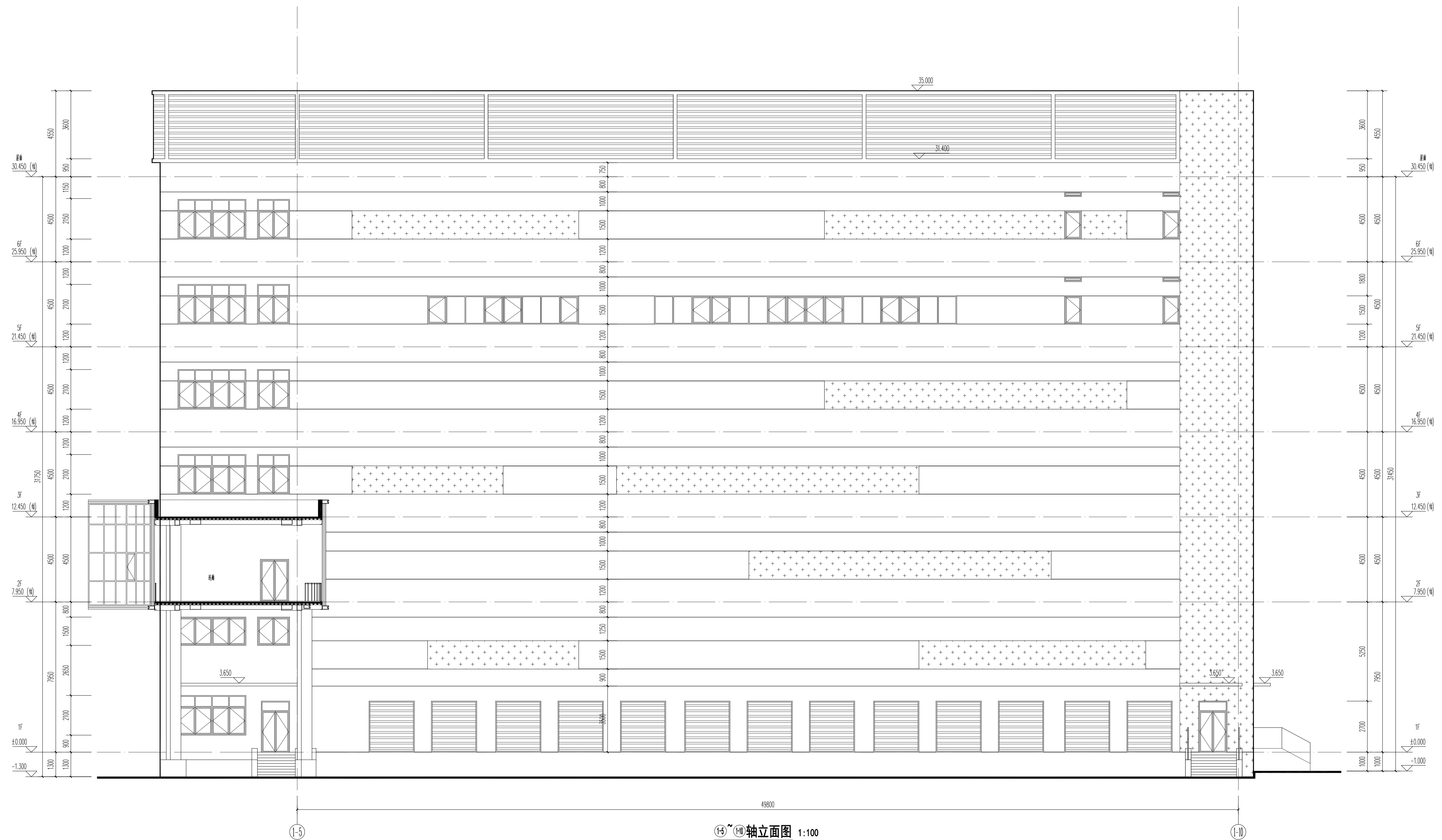
1. 未注明的墙体厚度为200，卫生间隔墙为100，门框厚度按标准图集执行。
2. 楼面标高，图中用斜线表示，标高为±0.000，卫生间楼面标高为±0.050。
3. 卫生间、浴室、淋浴间等公共卫生间，其排水管道二次接驳层。
4. 屋面防水做法按《屋面工程技术规范》GB50345-2012执行。
5. 卫生间、浴室等公共卫生间，其排水管道二次接驳层。
6. 图中：表示防火门，甲级防火门耐火极限为1.5h，乙级防火门耐火极限为1.0h，丙级防火门耐火极限为0.5h。
7. 所有墙体均设置防鼠板，其高度不小于0.3m。
8. 所有墙体均设置防虫板，其高度不小于0.3m。
9. 所有墙体均设置防霉板，其高度不小于0.3m。
10. 所有墙体均设置防霉板，其高度不小于0.3m。
11. 所有墙体均设置防霉板，其高度不小于0.3m。
12. 所有墙体均设置防霉板，其高度不小于0.3m。
13. 所有墙体均设置防霉板，其高度不小于0.3m。
14. 所有墙体均设置防霉板，其高度不小于0.3m。
15. 所有墙体均设置防霉板，其高度不小于0.3m。
16. 所有墙体均设置防霉板，其高度不小于0.3m。

广东华方工程技术有限公司 建筑工程设计甲级 设计证书编号 A144014679		建设单位： 东莞市果丰实业投资有限公司 工程名称： 东莞市果丰实业投资有限公司水果加工、仓储项目一期1号仓库	设计号： GS-20190201 图号： 2-7 日期： 2019.11 版次： 第一版
审图人： 罗晓波 审核人： 罗晓波 项目负责人： 罗晓波	专业负责人： 罗晓波 校对： 罗晓波 设计： 罗晓波	1号仓库屋顶层平面图	



1号仓库房屋面层平面图 1:150

广东华方工程咨询有限公司 建筑工程设计甲级 设计证书编号 A144014679		建设单位: 东莞市果丰隆实业投资有限公司 工程名称: 东莞市果丰隆实业投资有限公司水果加工、仓储项目一期1号仓库	设计号: 05-20190201 图号: 2-8 日期: 2019.11 版次: 第 1 版
审 核: 罗晋成 审 核: 罗晋成 项目负责人: 罗晋成	专业负责人: 张永洁 校 对: 张永洁 设 计: 潘建光	1号仓库房屋面层平面图	

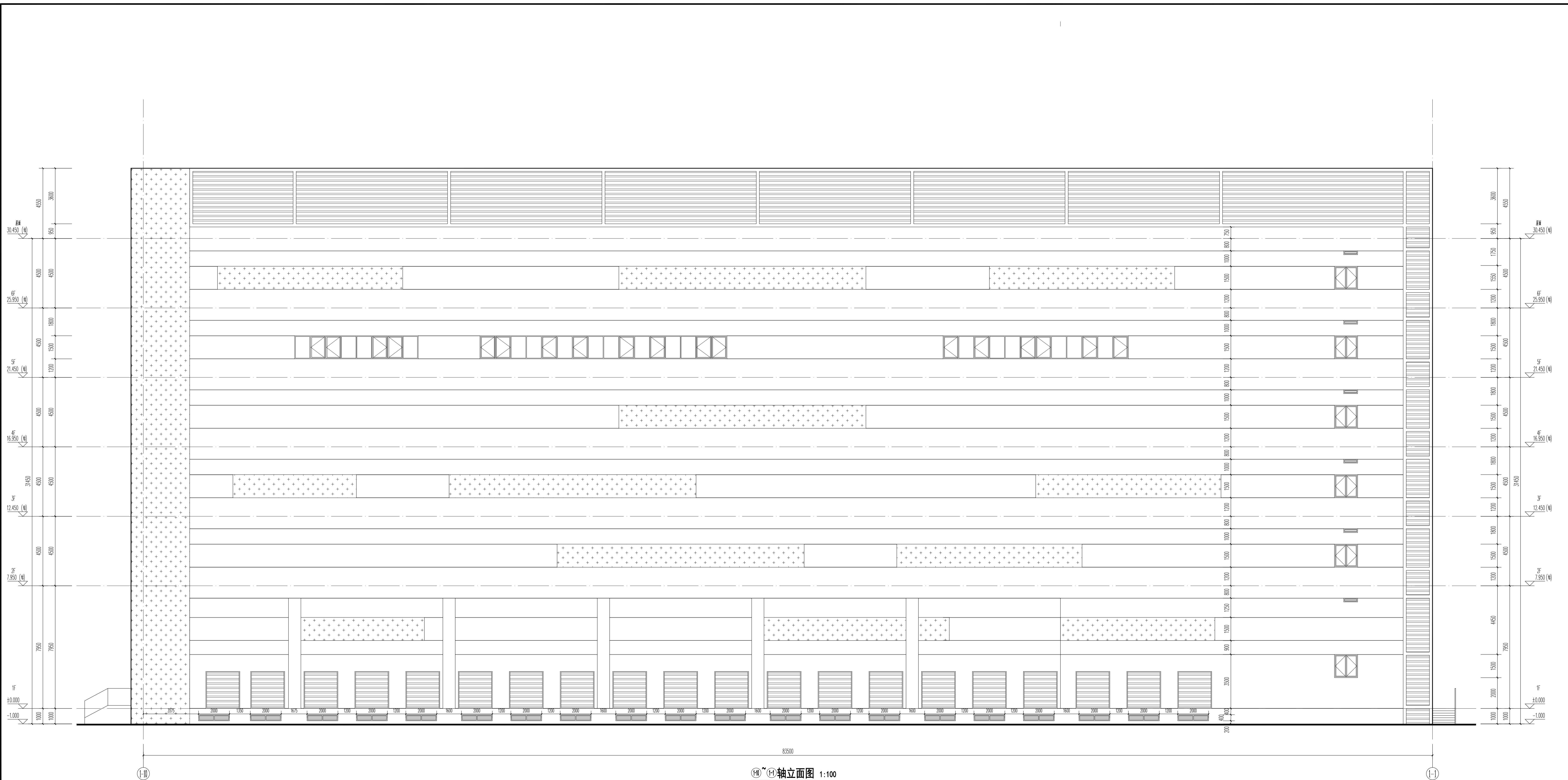


- 外墙材料示意见
- 浅灰色真石漆
 - 深灰色真石漆
 - 深灰色金属百叶
 - 彩色金属饰板

注：
 1、外墙的所有立管应刷与外墙同色涂料。
 2、所有铝合金外窗框颜色为深灰色，玻璃颜色为浅蓝灰色玻璃，玻璃种类以节能计算为准。
 3、栏杆颜色为深灰色不锈钢栏杆，玻璃颜色为浅蓝灰色钢化玻璃

15~10轴立面图 1:100

广东华方工程设计有限公司			建设单位	东莞市果丰缘实业投资有限公司		设计号	105-201900201
建筑工程设计甲级 设计证书编号 A144014879			工程名称	东莞市果丰缘实业投资有限公司水果加工、仓储项目一期1号仓库		图别	建筑
审定	罗晋次	专业负责人	张冬远	15~10轴立面图		图号	3-1
审核	罗晋次	校对	张冬远			日期	2019.11
项目负责人	罗晋次	设计	蔡建光			版次	第一版

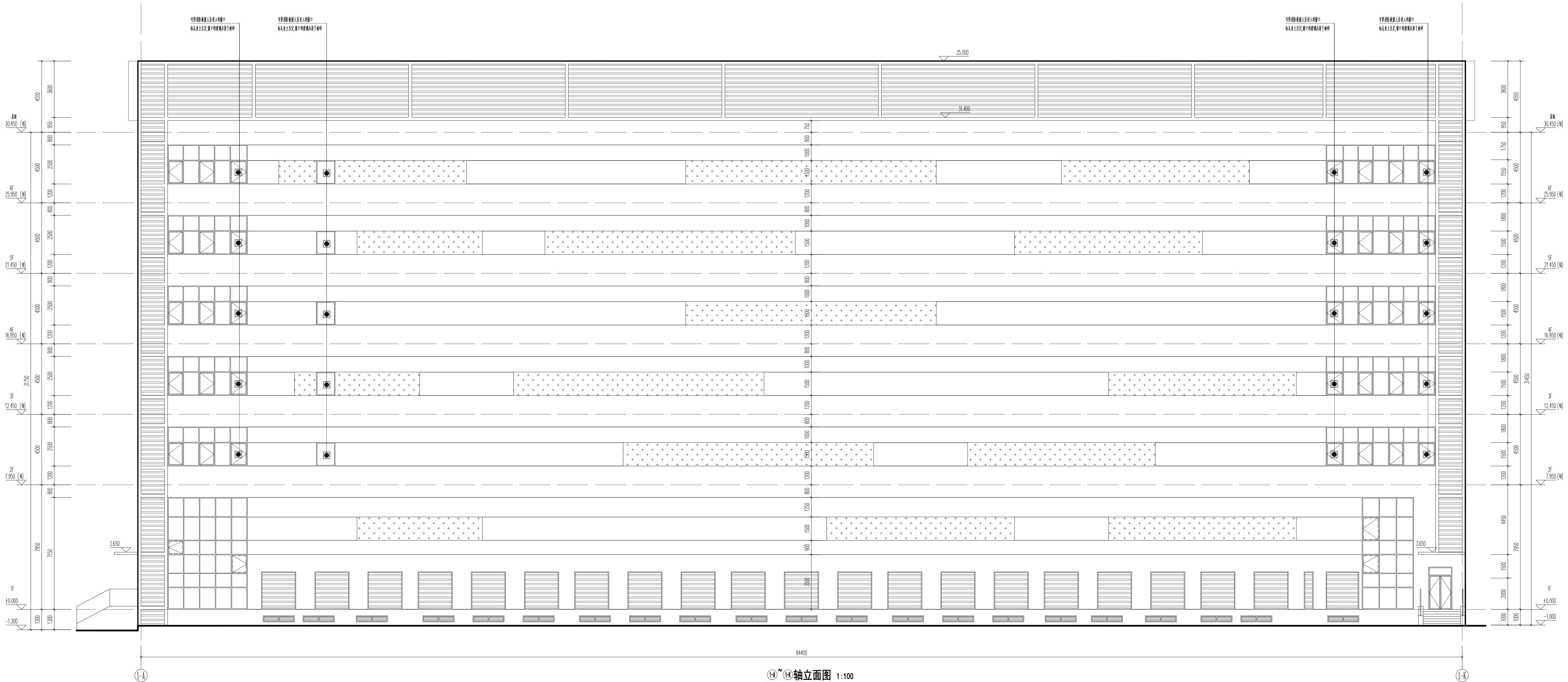


⑨~⑩轴立面图 1:100

- 外墙材料示图
- 浅灰色真石漆
 - 深灰色真石漆
 - 深灰色金属百叶
 - 彩色金属饰板

- 注
- 1、外墙的所有立管应刷与外墙同色涂料。
 - 2、所有铝合金外窗框颜色为深灰色，玻璃颜色为浅蓝灰色玻璃，玻璃种类以节能结果为准。
 - 3、栏杆颜色为深灰色不锈钢栏杆，玻璃颜色为蓝灰色钢化玻璃

广东华方工程设计有限公司				建设单位	东莞市果丰实业投资有限公司		设计号	00S-201900201	
建筑工程设计甲级 设计证书编号 A144014879				工程名称	东莞市果丰实业投资有限公司水果加工、仓储项目一期1号仓库		图别	建筑	
审 定	罗晋欣	专业负责人	张冬远	⑨~⑩轴立面图				图号	3-2
审 核	罗晋欣	校 对	张冬远					日期	2019.11
项目负责人	罗晋欣	设计	蔡建龙					版次	第一版

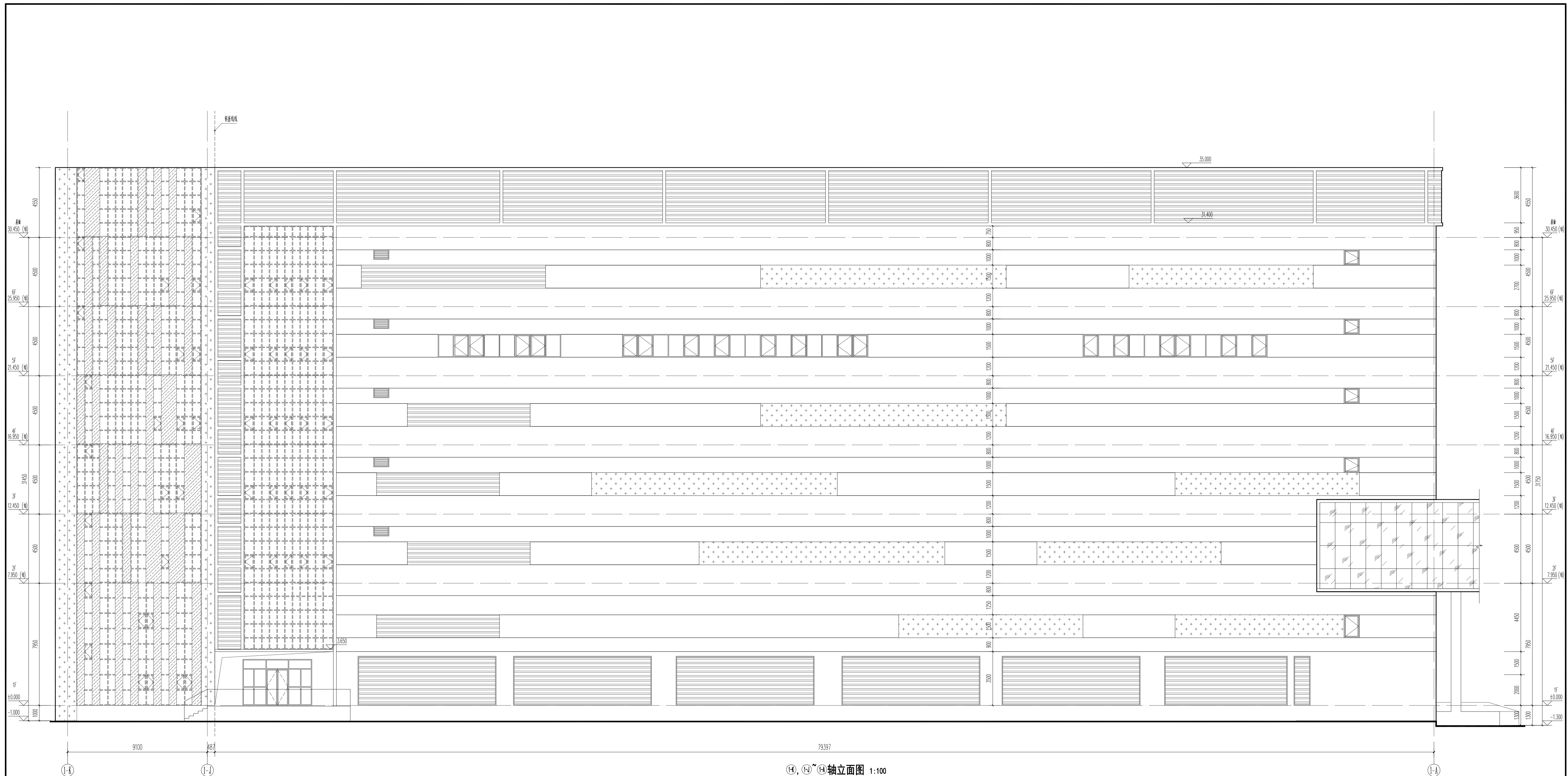


⑧-⑧轴立面图 1:100

- 外墙材料示
- 浅灰色真石漆
 - 深灰色真石漆
 - 浅灰色金属百叶
 - 彩色金属百叶

- 注
- 1、外墙的所有立管应刷与外墙同色涂料。
 - 2、所有铝合金外窗窗框颜色为深灰色，玻璃颜色为浅蓝灰色玻璃，玻璃种类以节能结果为准。
 - 3、栏杆颜色为深灰色不锈钢栏杆，玻璃颜色为蓝灰色钢化玻璃

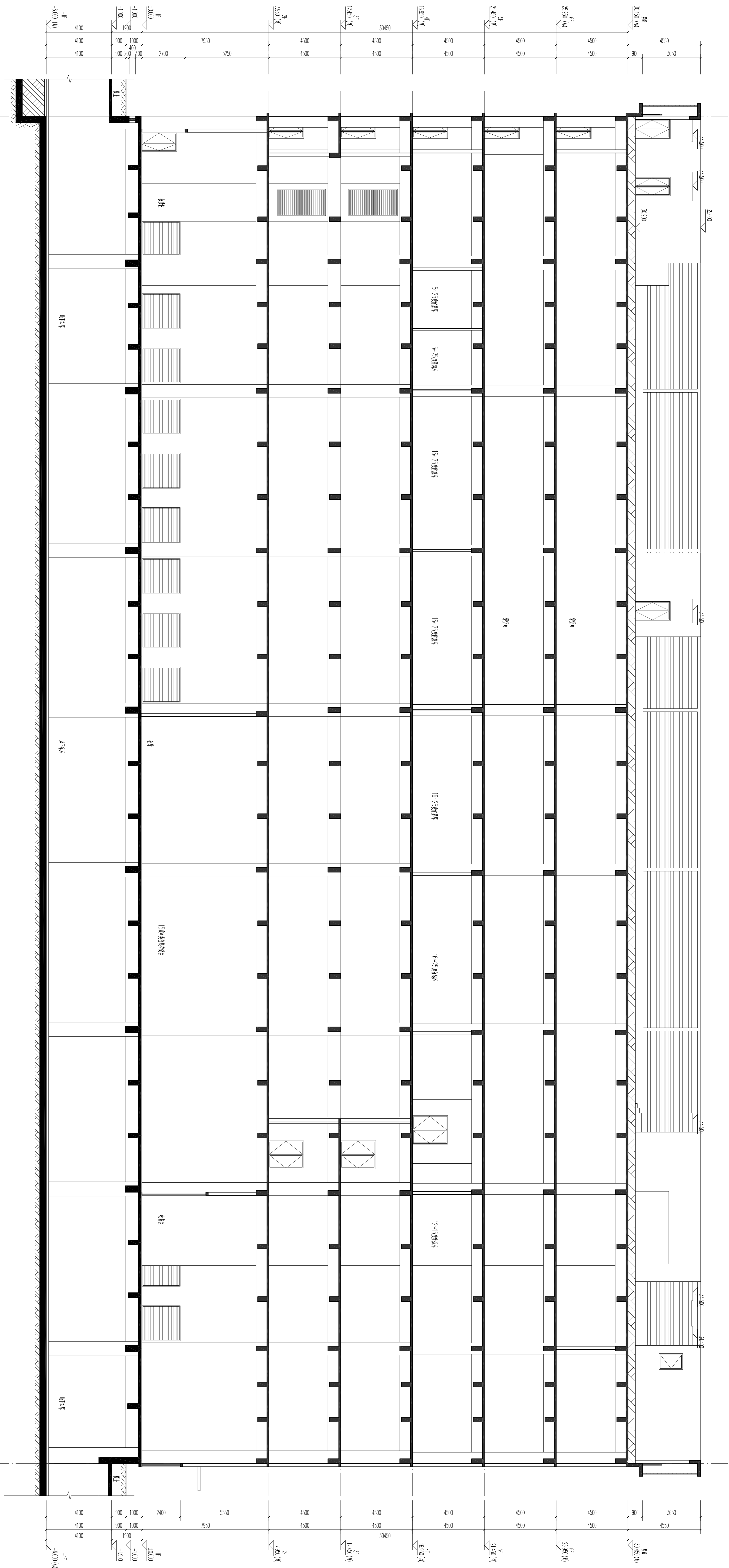
广东华方工程设计有限公司				建设单位	东莞市果丰实业投资有限公司		设计号	00S-201900201	
建筑工程设计甲级 设计证书编号 A144014879				工程名称	东莞市果丰实业投资有限公司水果加工、仓储项目一期1号仓库		图别	建筑	
审 定	罗智欣	专业负责人	张冬远	⑧-⑧轴立面图				图号	3-3
审 核	罗智欣	校 对	张冬远					日期	2019.11
项目负责人	罗智欣	设计	蔡建龙					版次	第一版



⑨, ⑩, ⑪轴立面图 1:100

- 外墙材料示
- 浅灰色真石漆
 - 深灰色真石漆
 - 浅灰色金属百叶
 - 彩色金属饰板
- 注
- 1、外墙的所有立管应刷与外墙同色涂料。
 - 2、所有铝合金外窗窗框颜色为深灰色，玻璃颜色为浅蓝灰色玻璃，玻璃种类以节能结果为准。
 - 3、栏杆颜色为深灰色不锈钢栏杆，玻璃颜色为蓝灰色钢化玻璃

广东华方工程设计有限公司				建设单位	东莞市果丰实业投资有限公司		设计号	00S-201900201	
建筑工程设计甲级 设计证书编号 A144014879				工程名称	东莞市果丰实业投资有限公司水果加工、仓储项目一期1号仓库		图别	建筑	
审定	罗智欣	专业负责人	张冬远	⑨, ⑩, ⑪轴立面图				图号	3-4
审核	罗智欣	校对	张冬远					日期	2019.11
项目负责人	罗智欣	设计	蔡建龙					版次	第一版

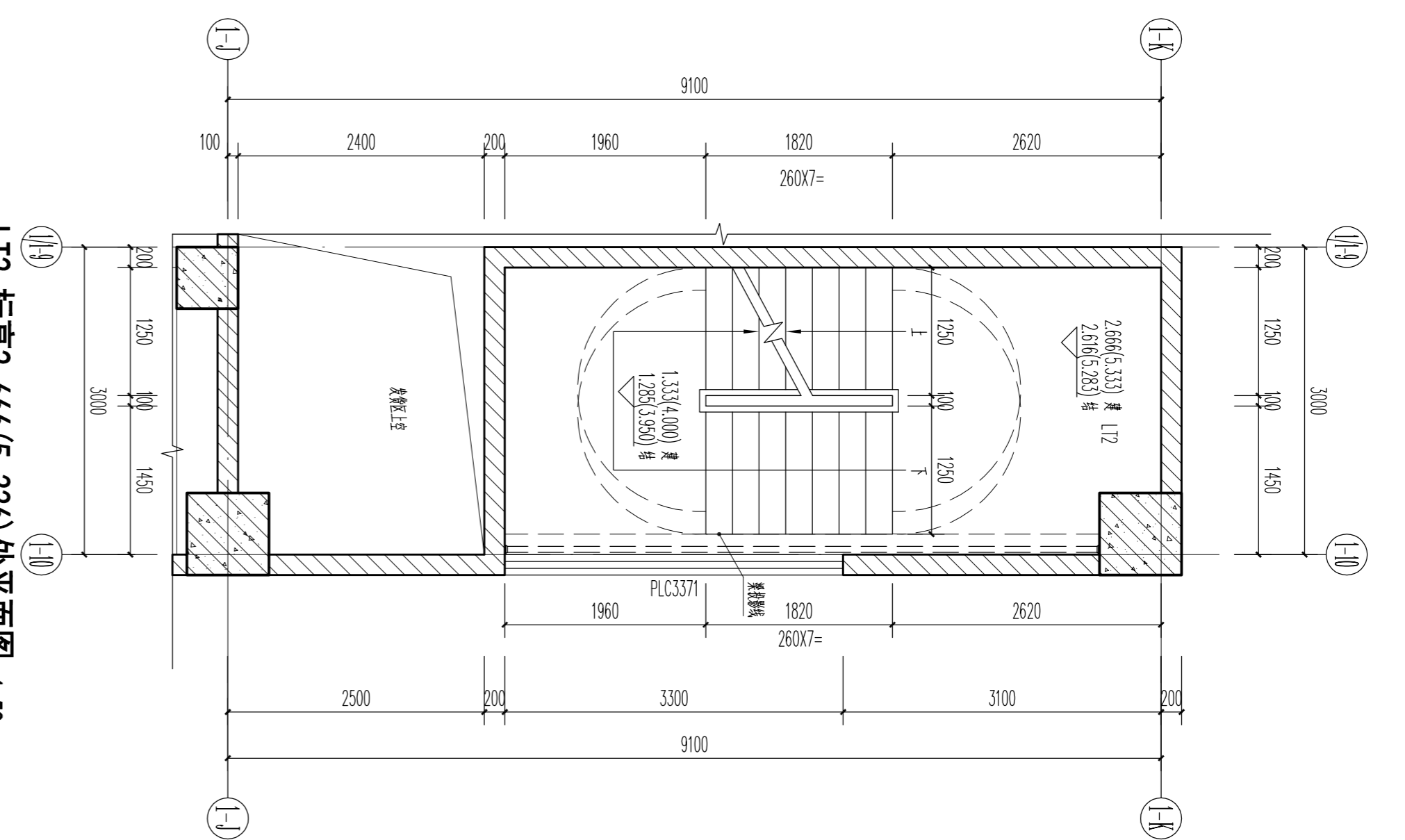


1-1剖面图 1:100

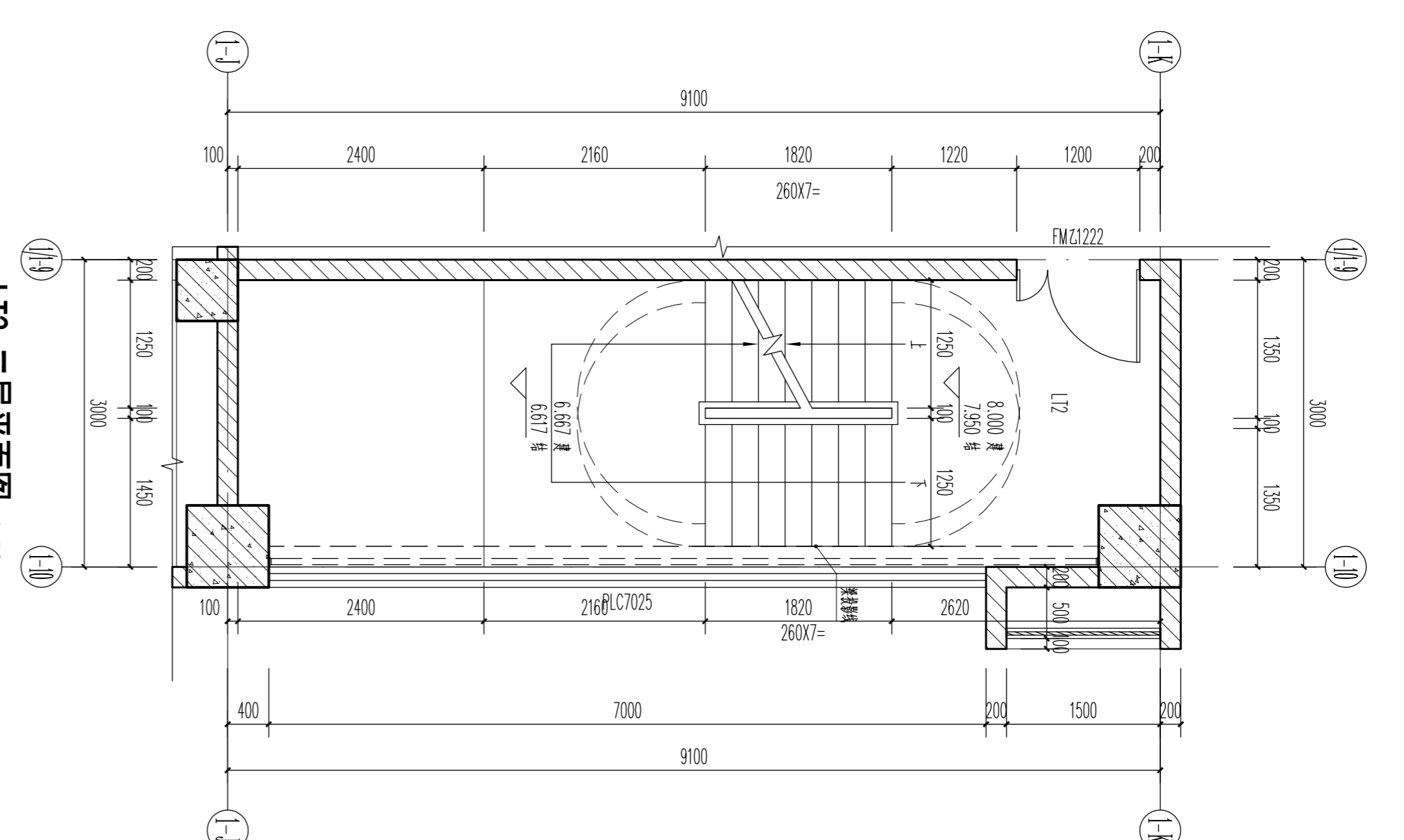
84400

广东华方工程设计有限公司 建设工程设计资质证书编号 A144014879		东莞市华丰源实业投资有限公司 项目名称 东莞华丰源实业投资有限公司承加工、仓储项目一期宿舍楼	
设计人	张永强	设计日期	2019.11
审核人	张永强	审核日期	
项目负责人	张永强	项目负责人	
设计人	张永强	设计日期	2019.11
审核人	张永强	审核日期	
项目负责人	张永强	项目负责人	

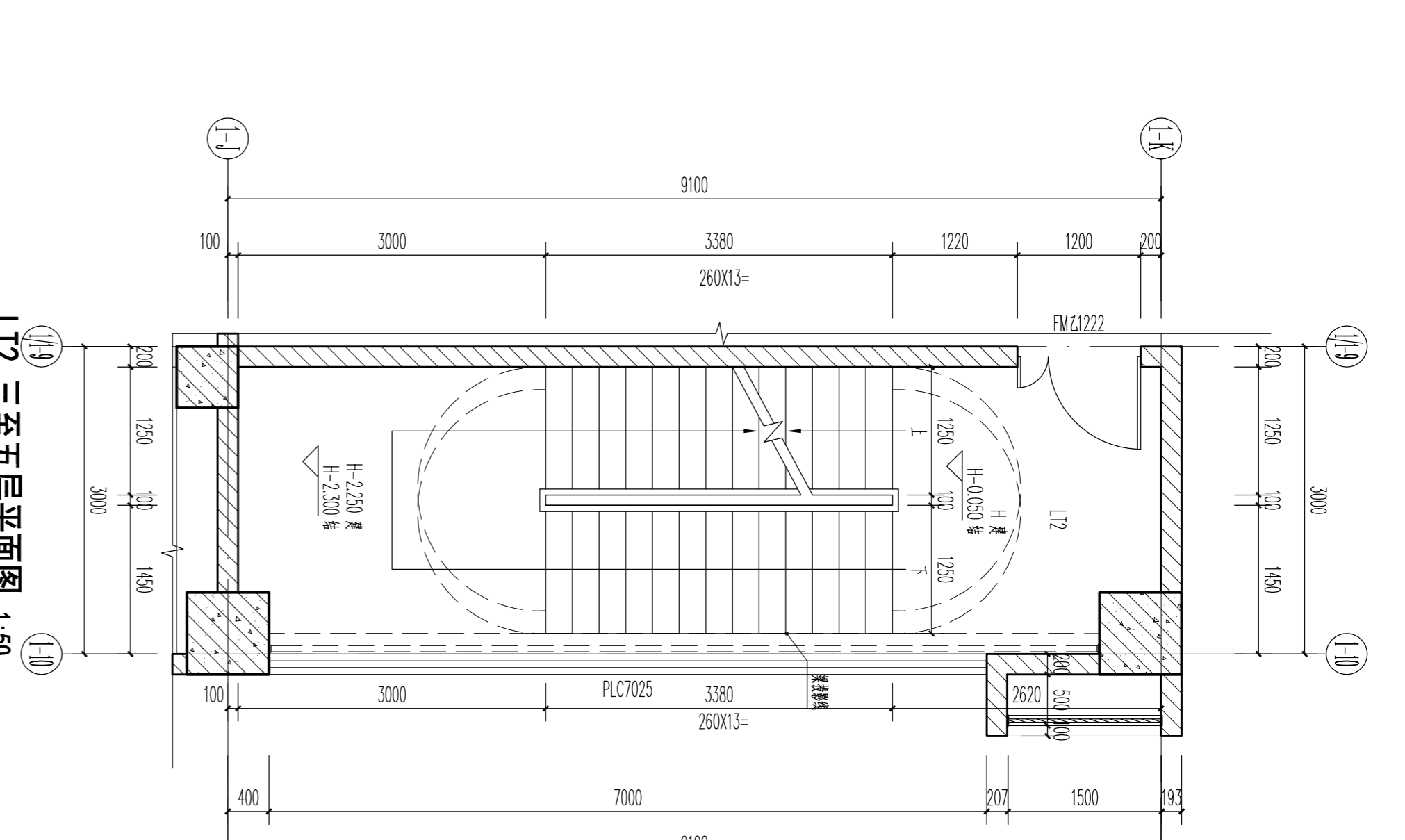
施工图审查合格书 编号: 20191111 1:100 1-1剖面图



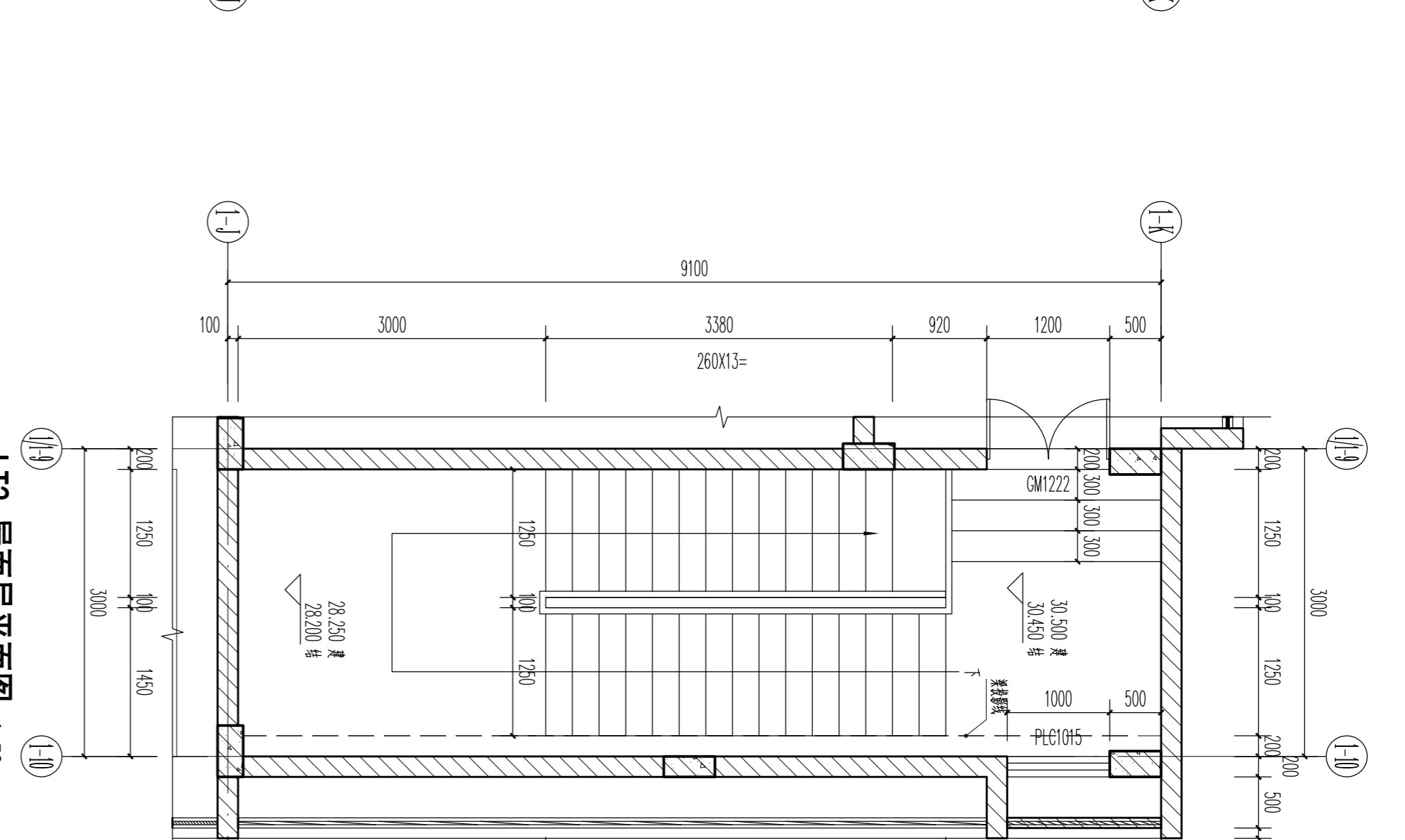
L12 标高2.666(5.336)处平面图 1:50



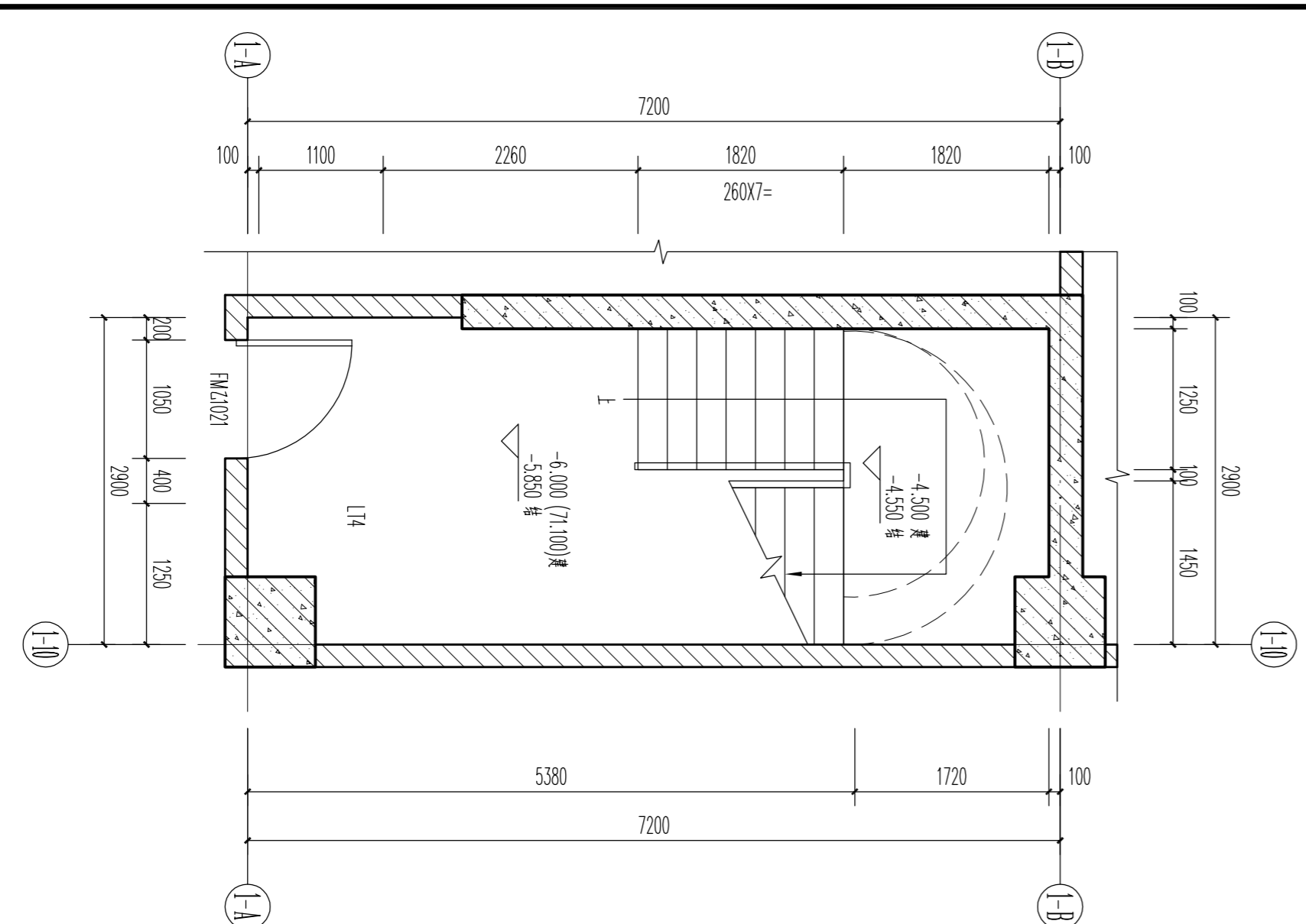
L12 二层平面图 1:50



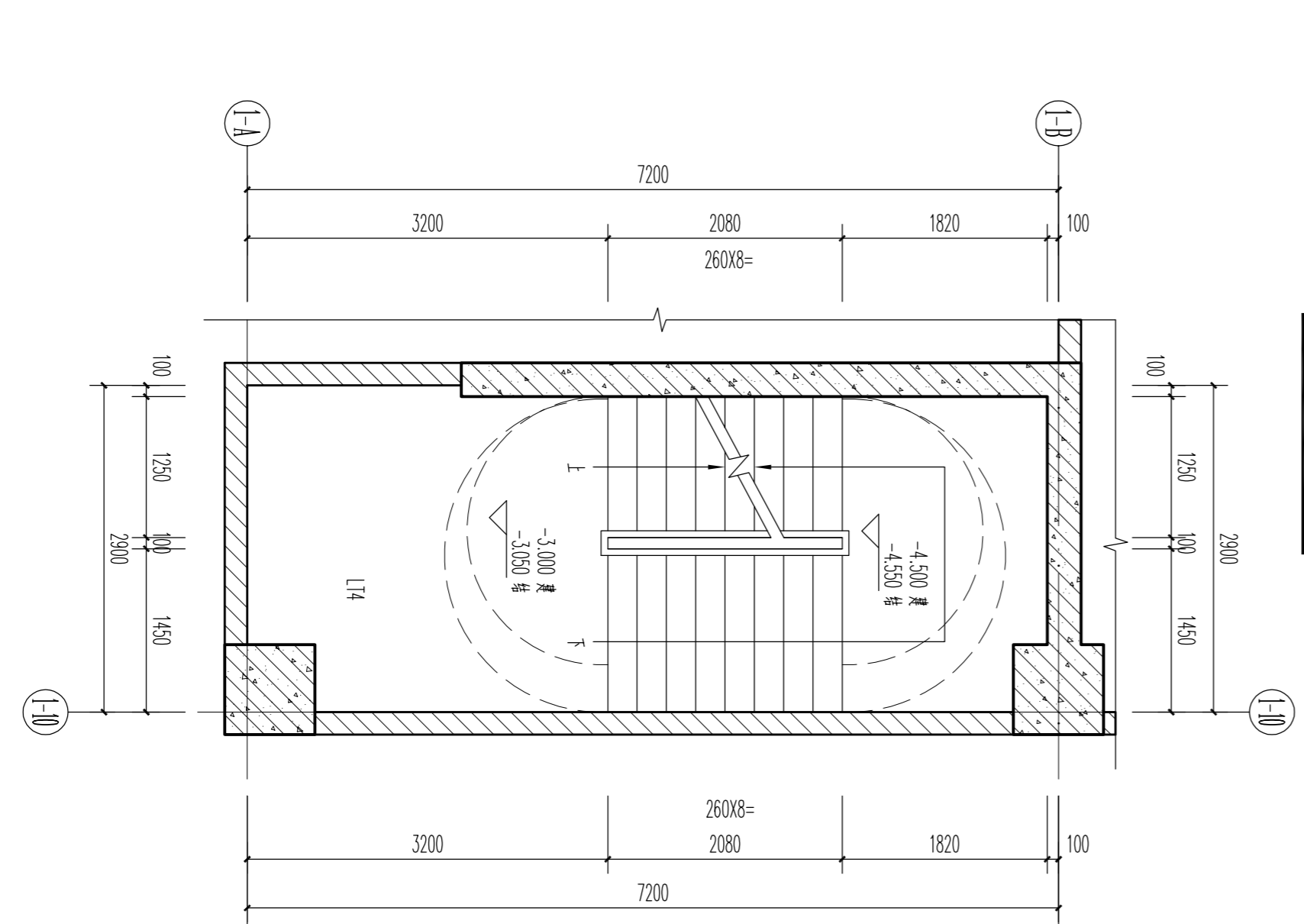
L12 三至五层平面图 1:50



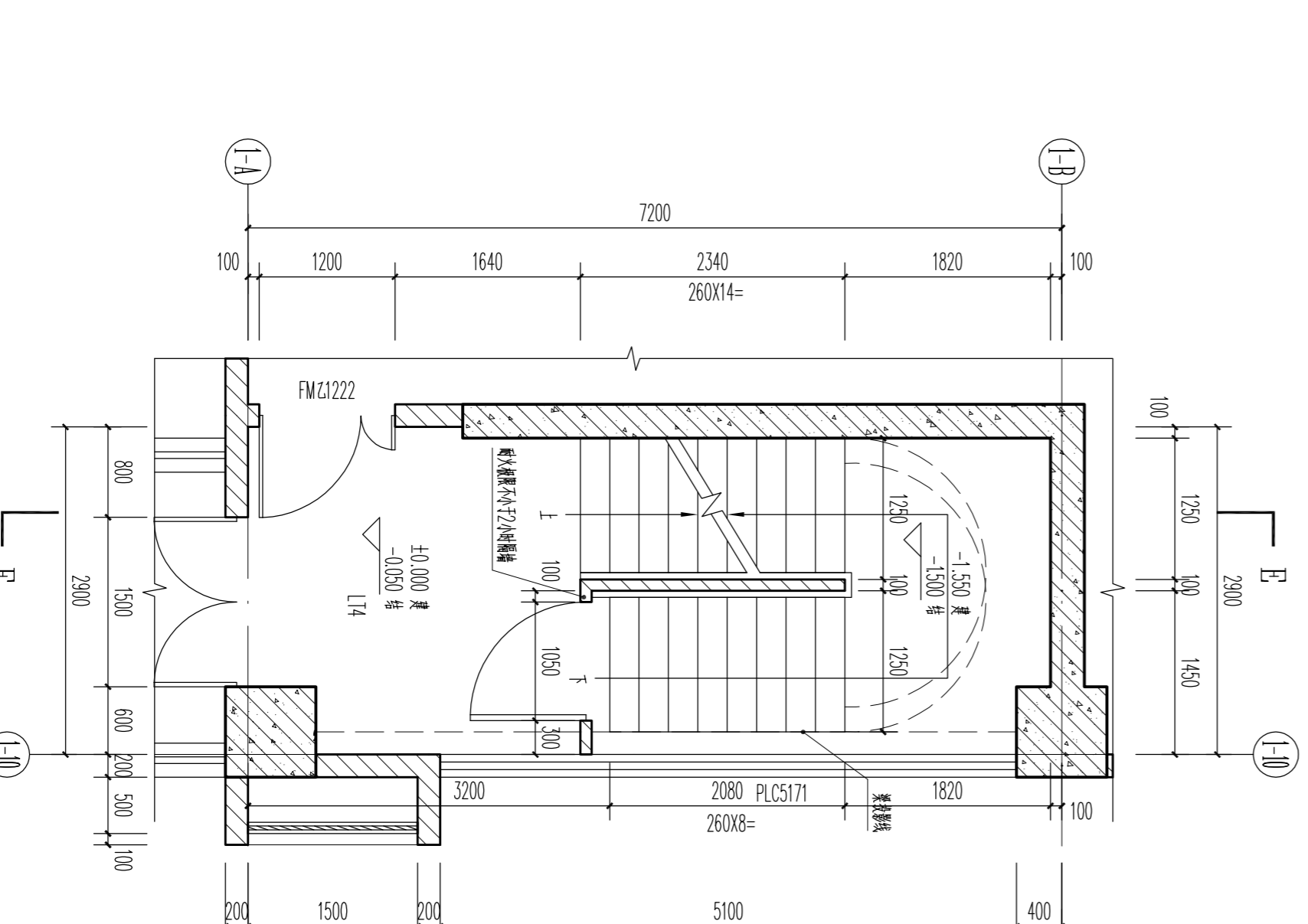
L12 屋面平面图 1:50



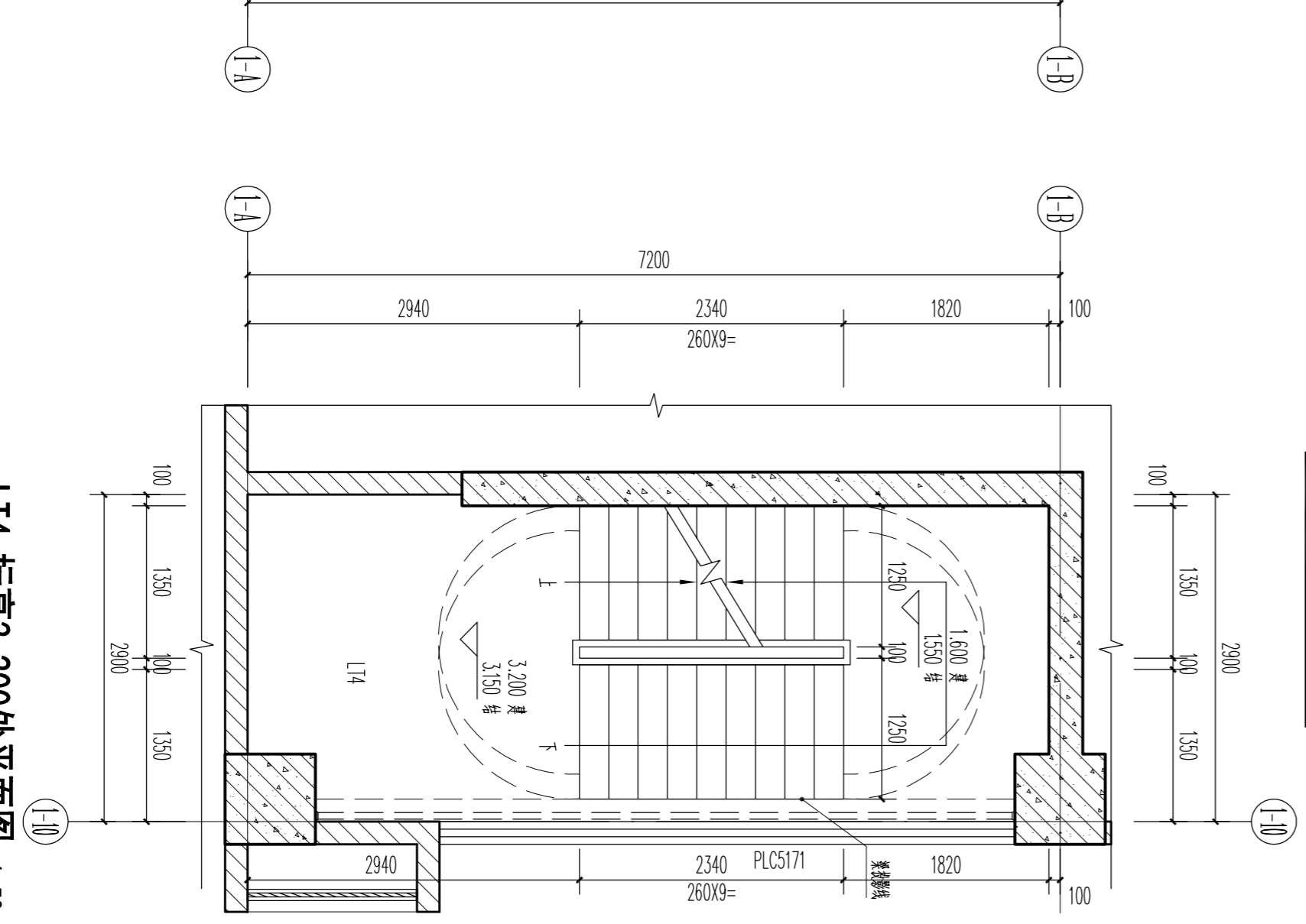
L14 负一层平面图 1:50



L14 标高3.000处平面图 1:50

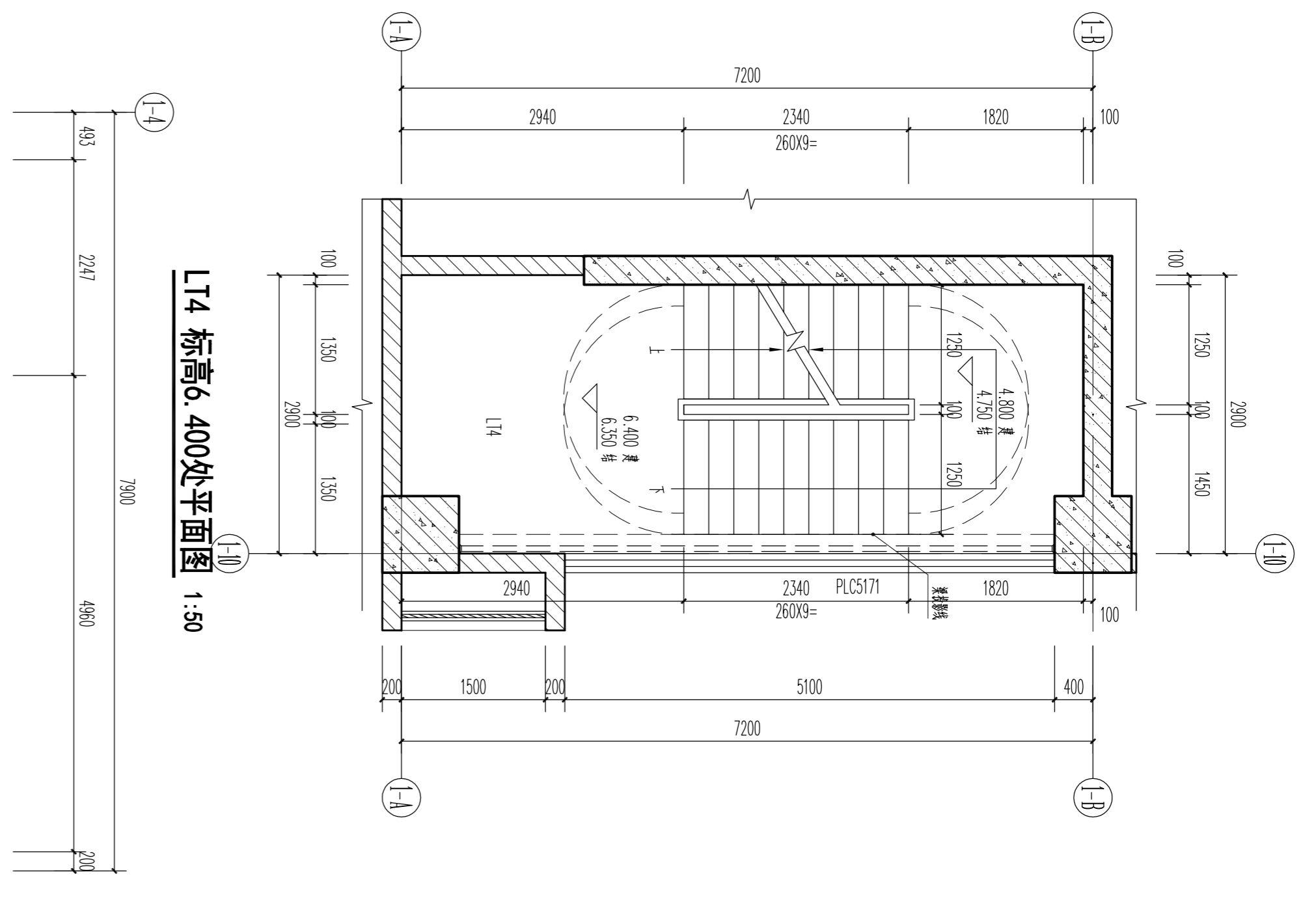


L14 首层平面图 1:50

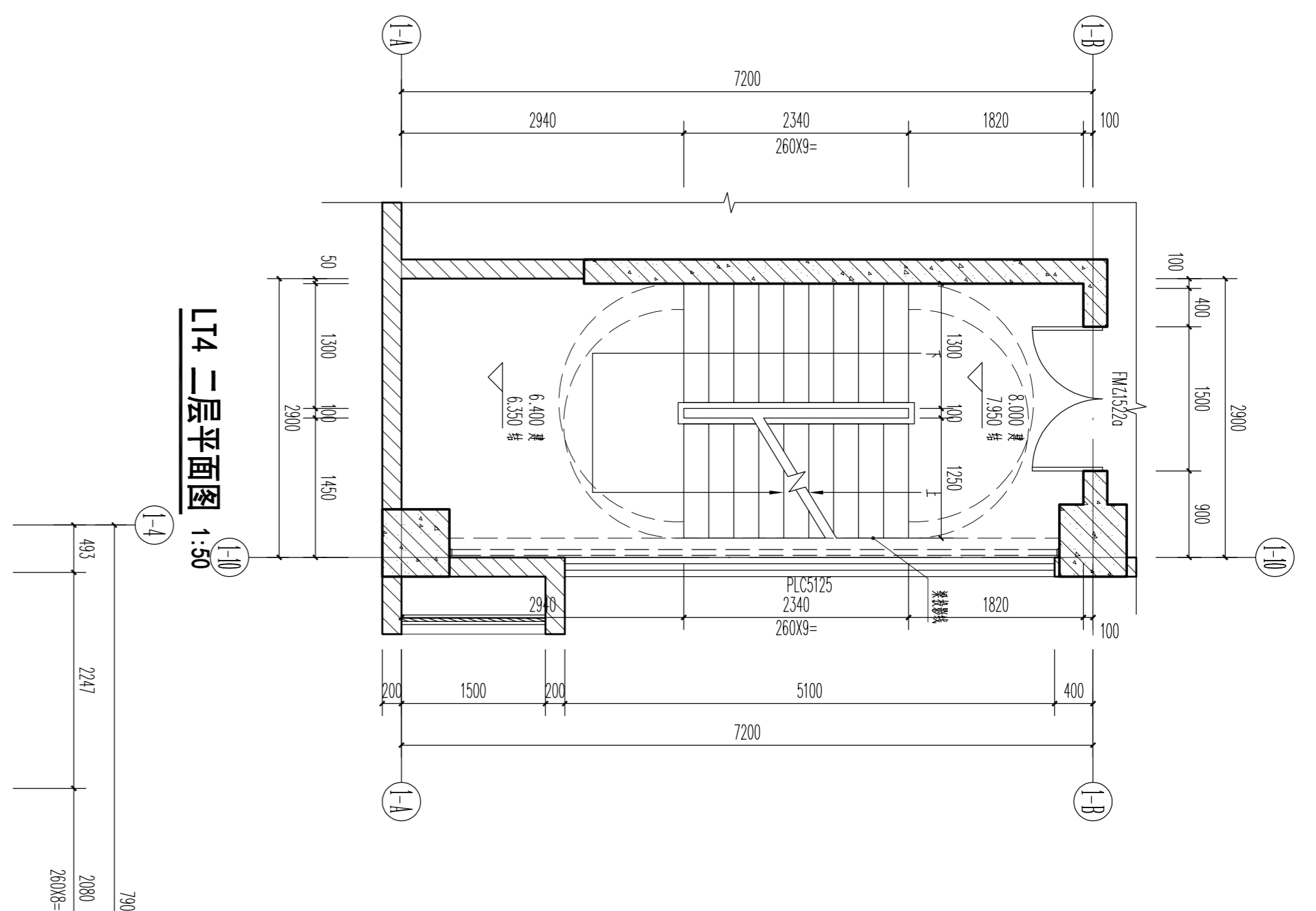


L14 标高3.200处平面图 1:50

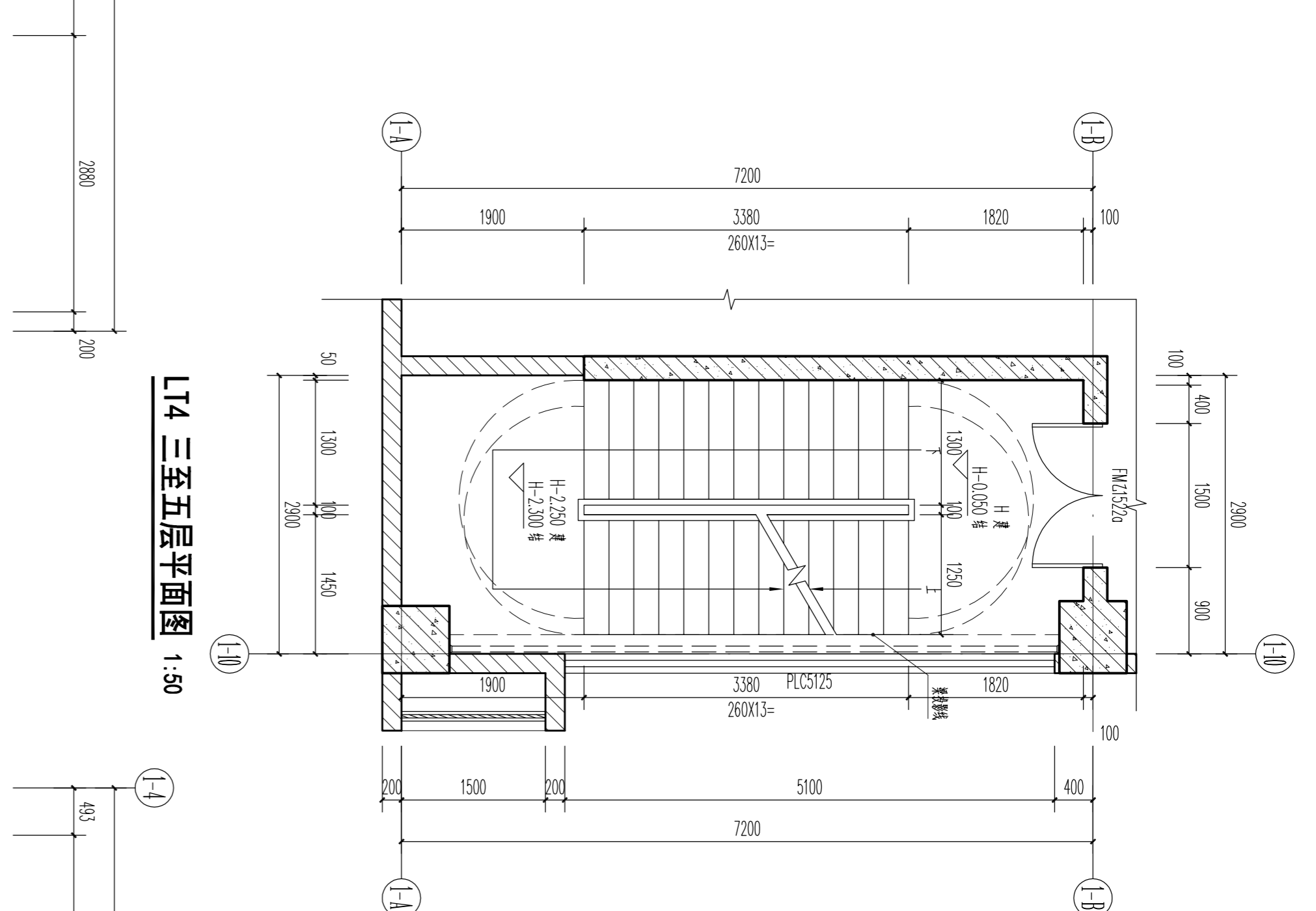
广东华方工程设计有限公司 建设工程设计资质证书编号 A144014879 专业负责人 罗晋农 设计 罗晋农 校对 罗晋农 审核 罗晋农 项目负责人 罗晋农		东莞市果丰缘实业投资有限公司 建设单位 工程名称 东莞市果丰缘实业投资有限公司加工、仓储项目一期15号厂房 图号 5-3 日期 2019.11 层次 第一层	
设计号 105-20190203 图号 5-3 日期 2019.11 层次 第一层		设计号 105-20190203 图号 5-3 日期 2019.11 层次 第一层	



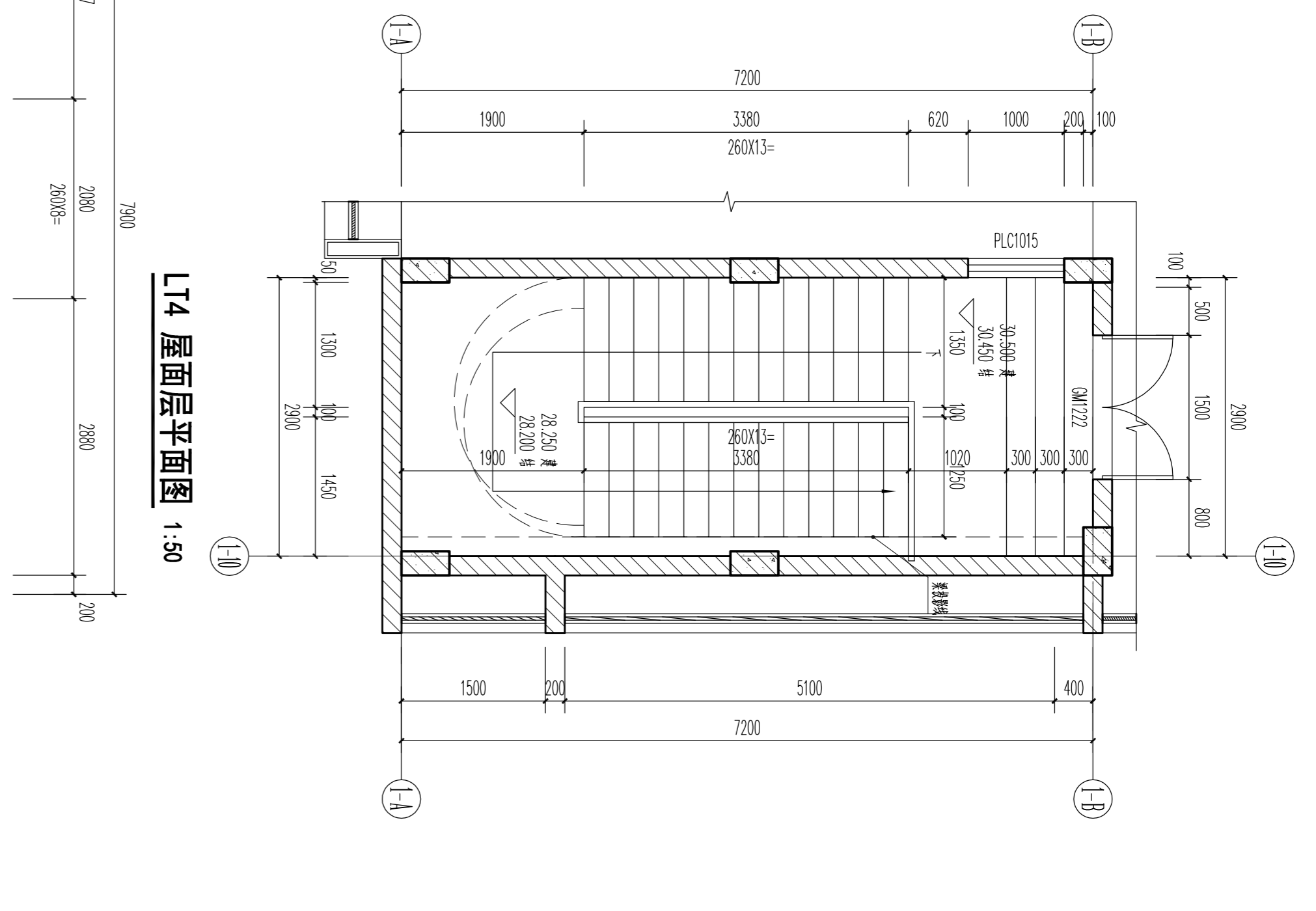
L14 标高6.400处平面图 1:50



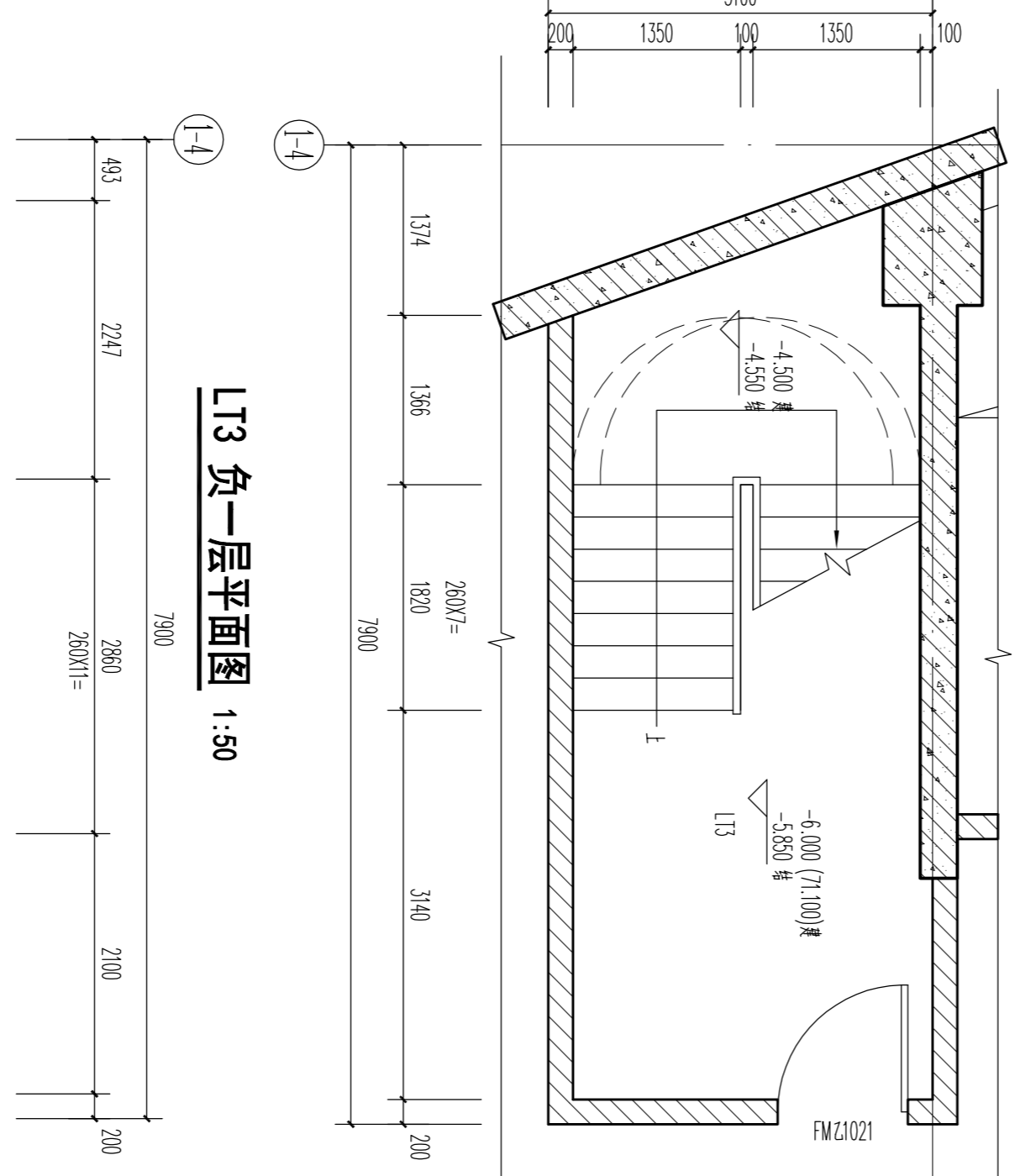
L14 二层平面图 1:50



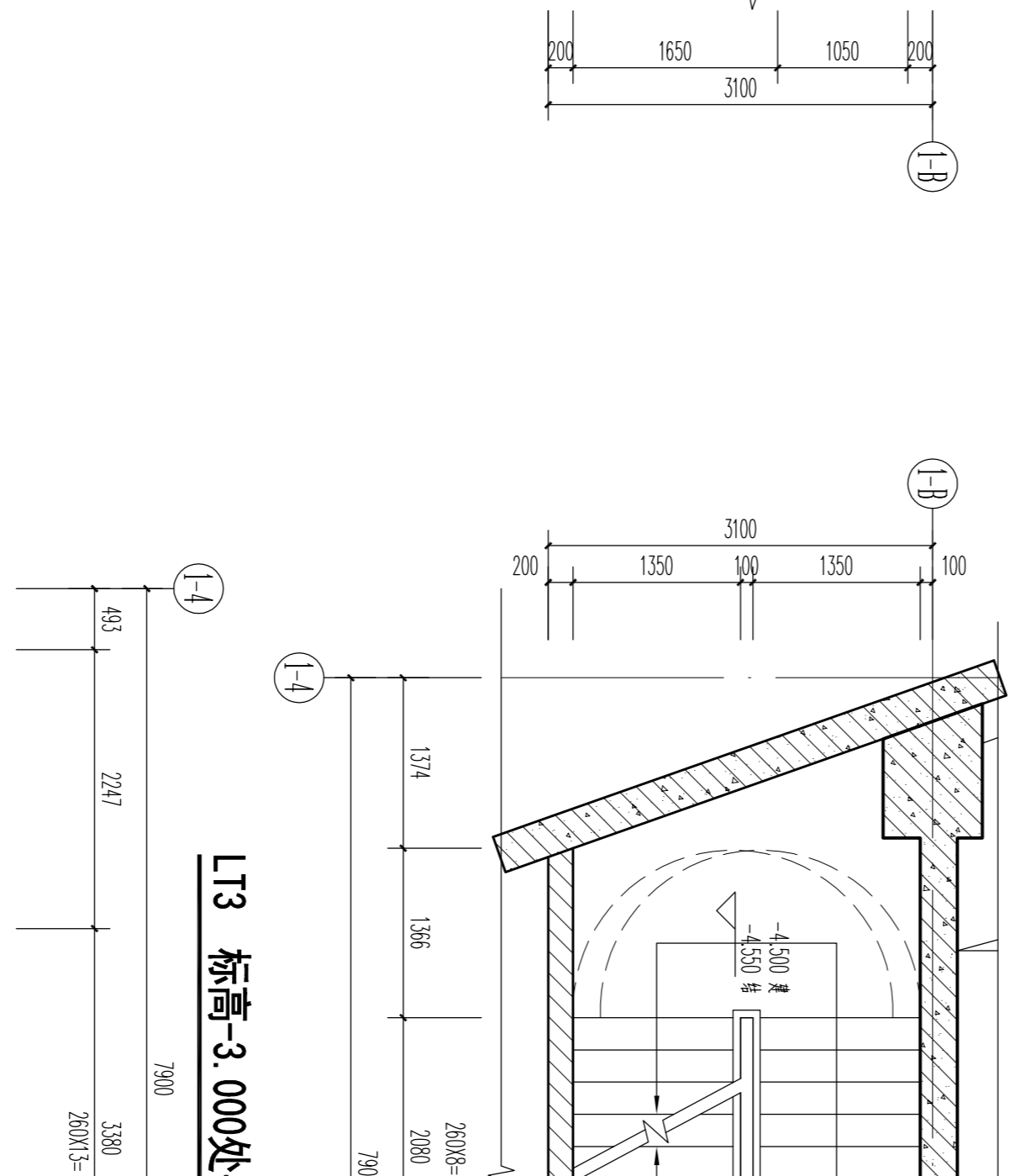
L14 三至五层平面图 1:50



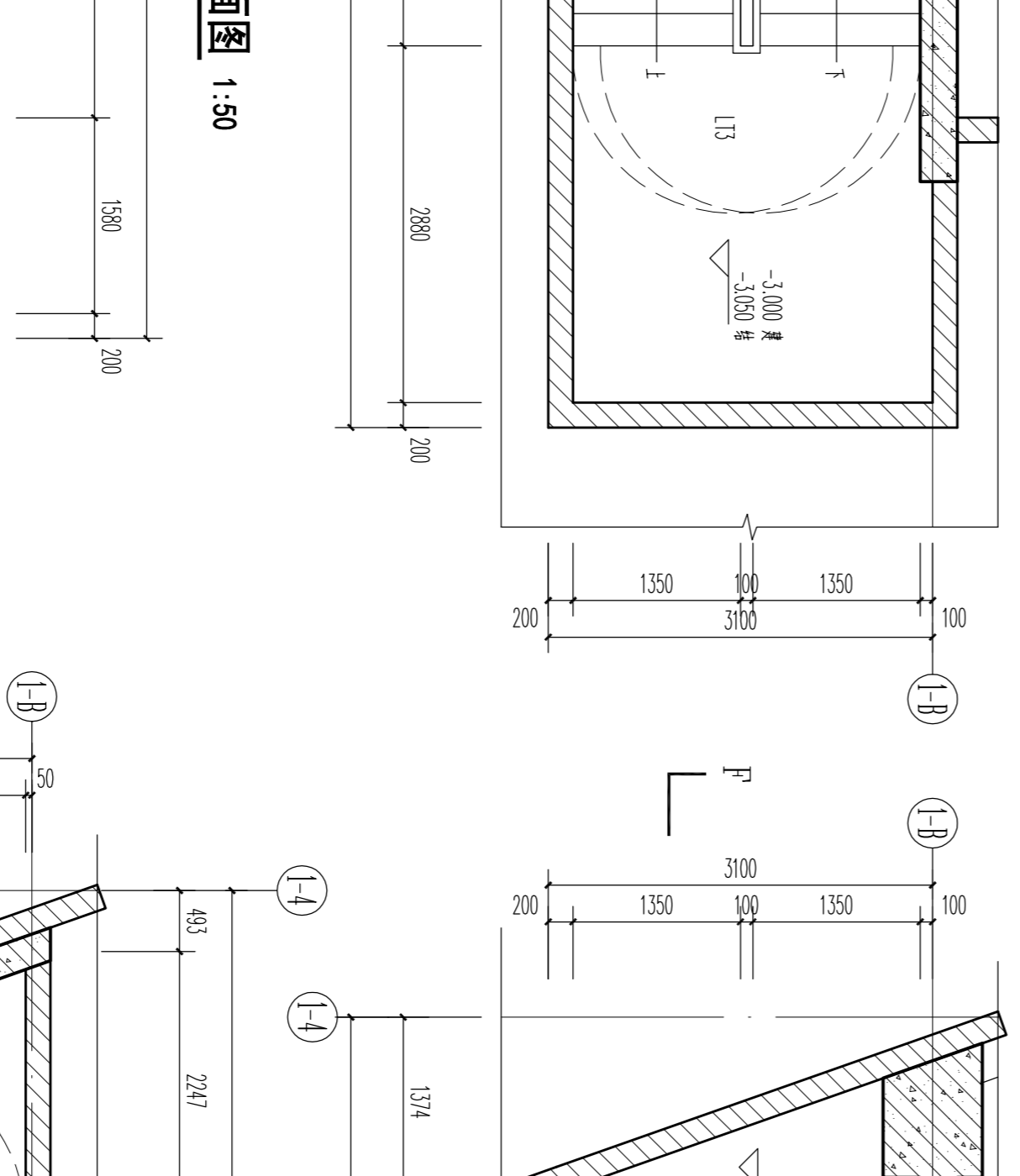
L14 屋面层平面图 1:50



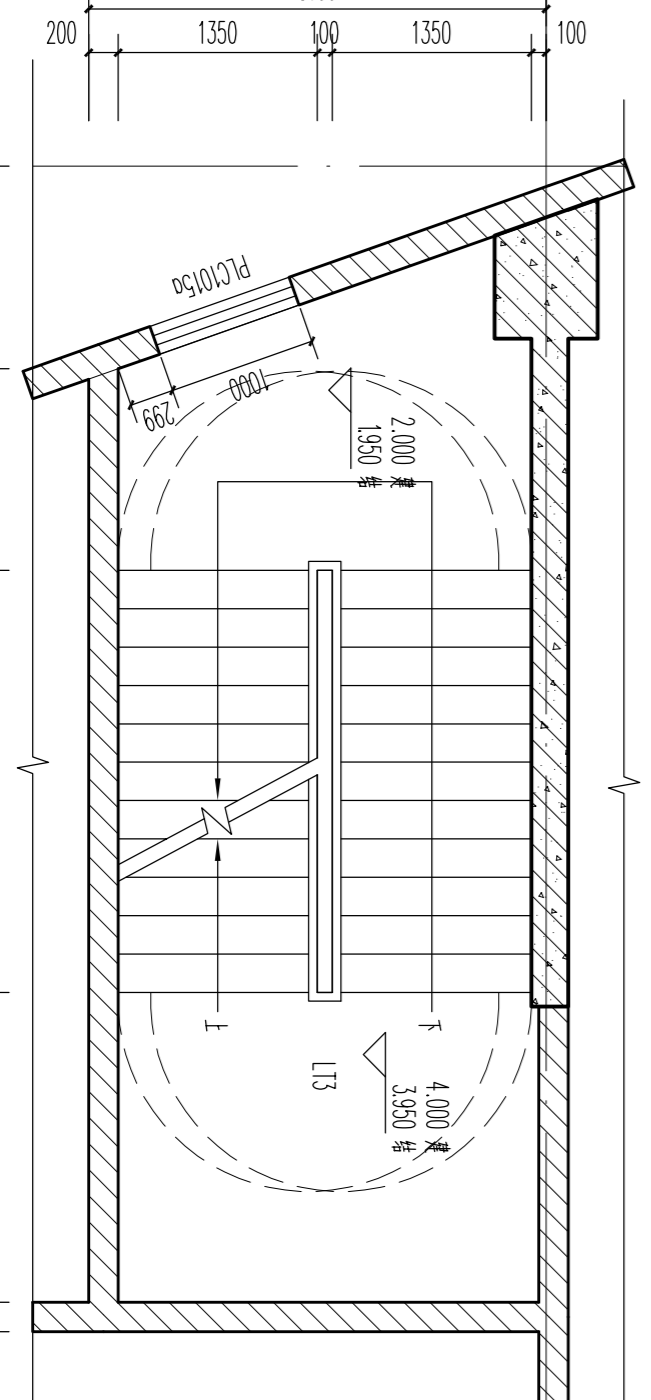
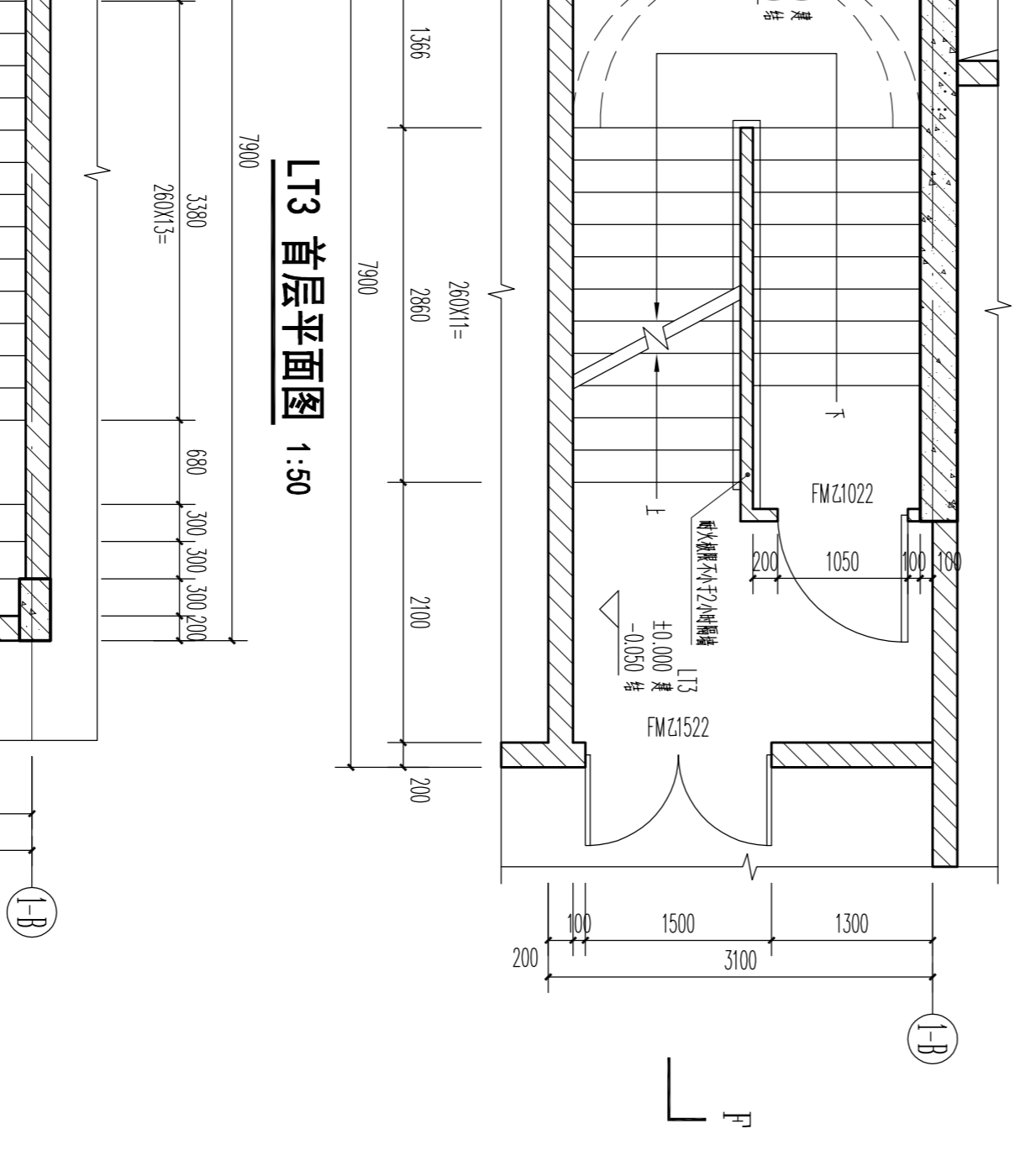
L13 负一层平面图 1:50



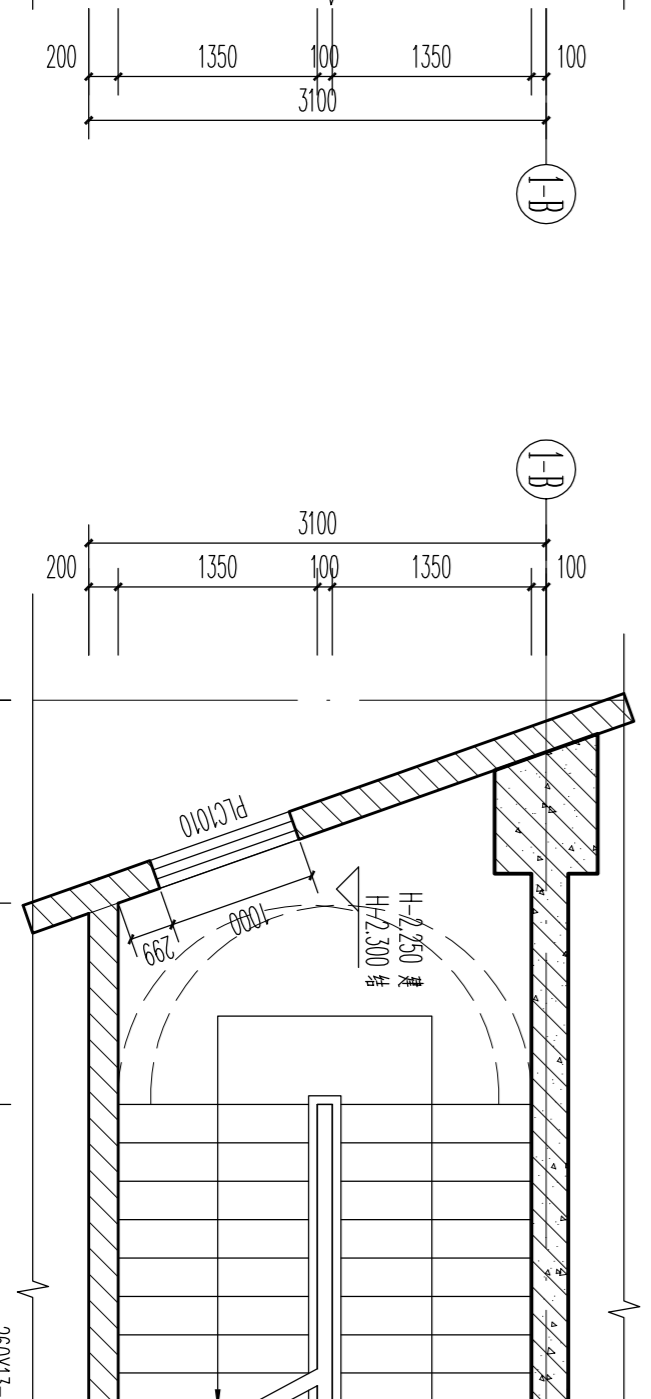
L13 标高-3.000处平面图 1:50



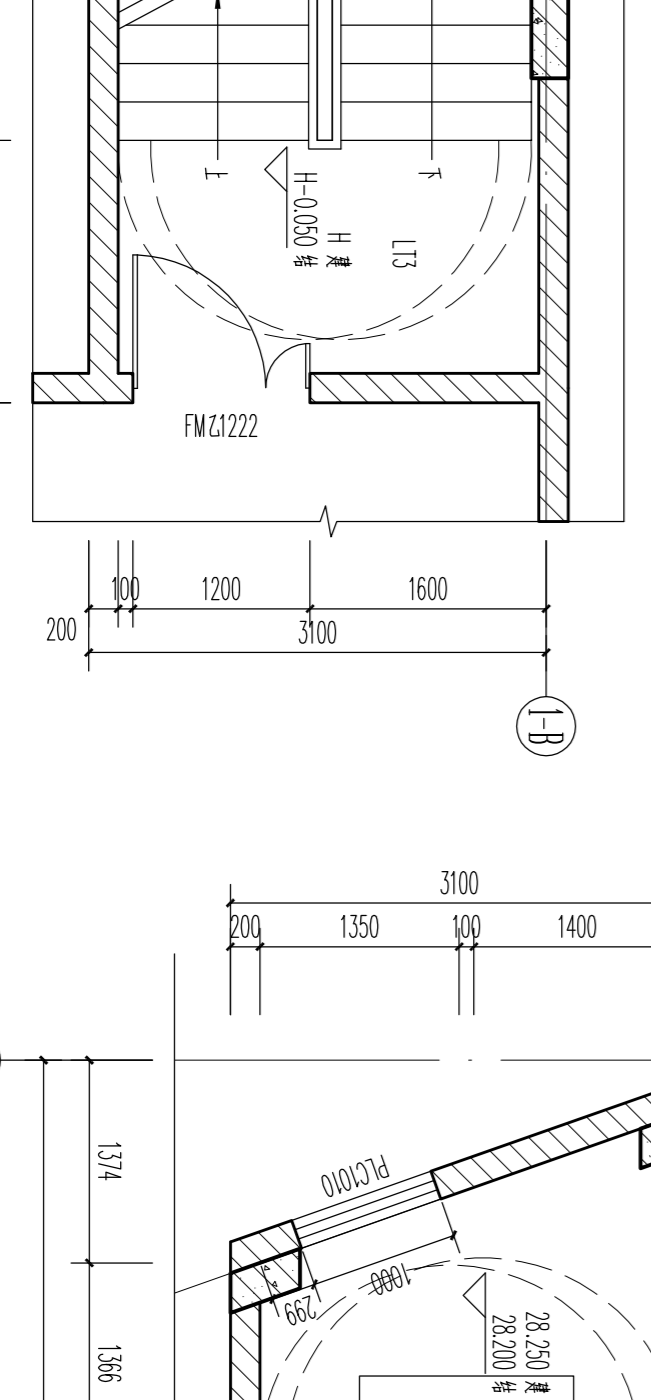
L13 首层平面图 1:50



L13 标高4.000处平面图 1:50



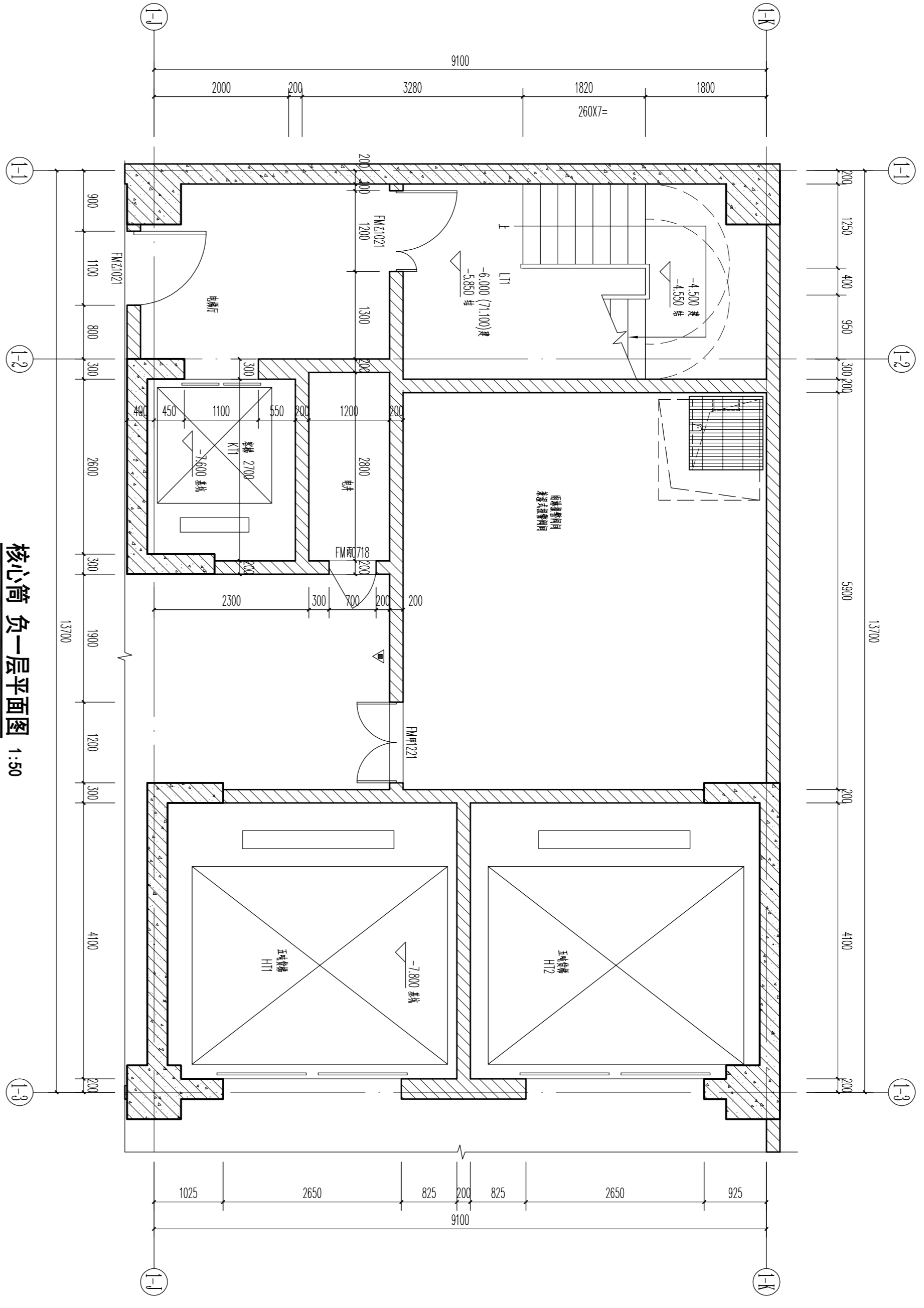
L13 二至五层平面图 1:50



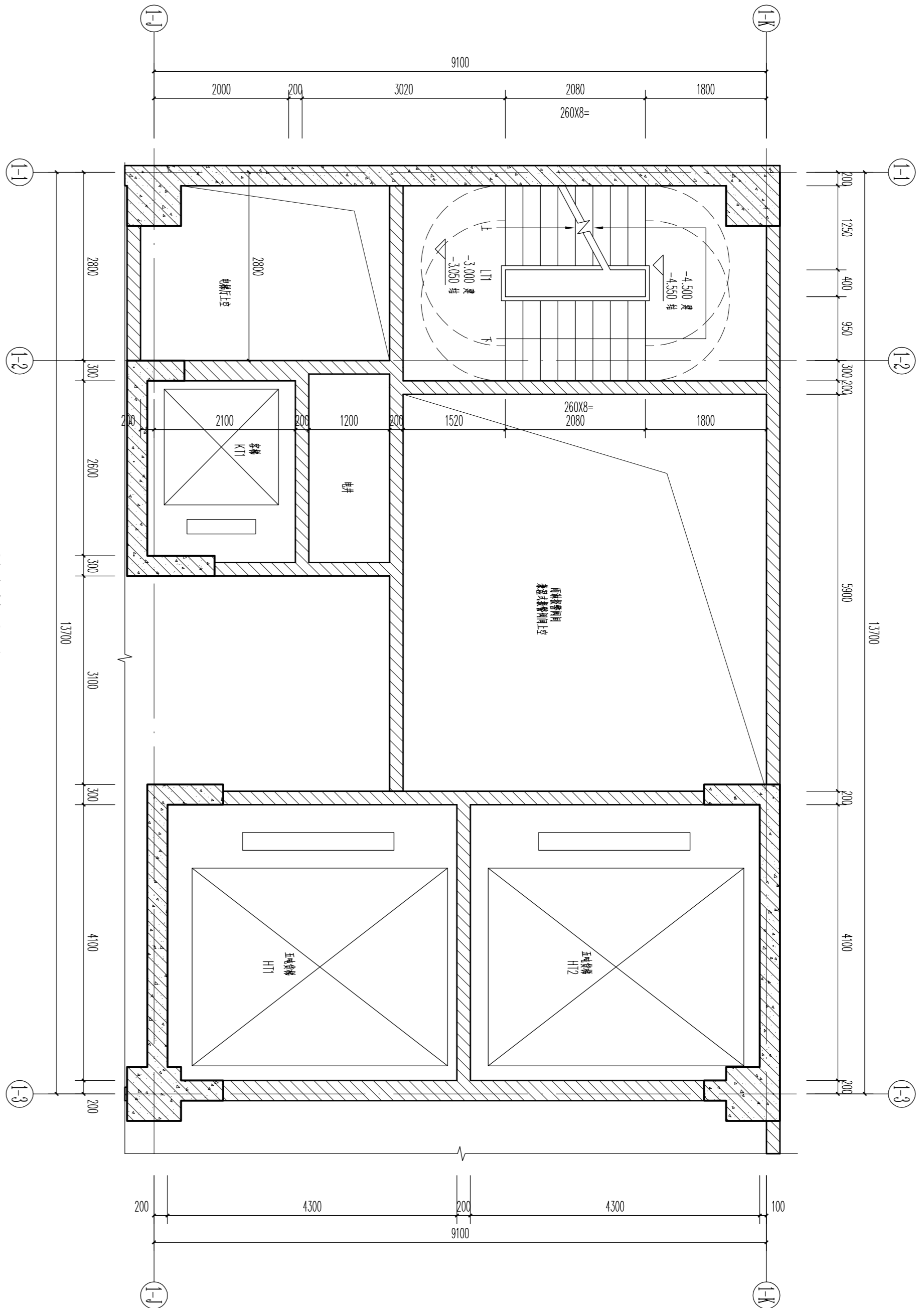
L13 屋面层平面图 1:50

广东华方工程设计有限公司		东莞市秉丰实业投资有限公司	
建筑工程设计甲级 设计证书编号 A144014879		工程名称 东莞市秉丰实业投资有限公司承加工、仓储项目 15号仓库	
审定 罗晋农	专业负责人 张冬远	设计号 103-20190203	图别 建筑
审核 罗晋农	校对 张冬远	日期 2019.11	层次 屋面
项目负责人 罗晋农	设计 蔡建龙	竣工日期	

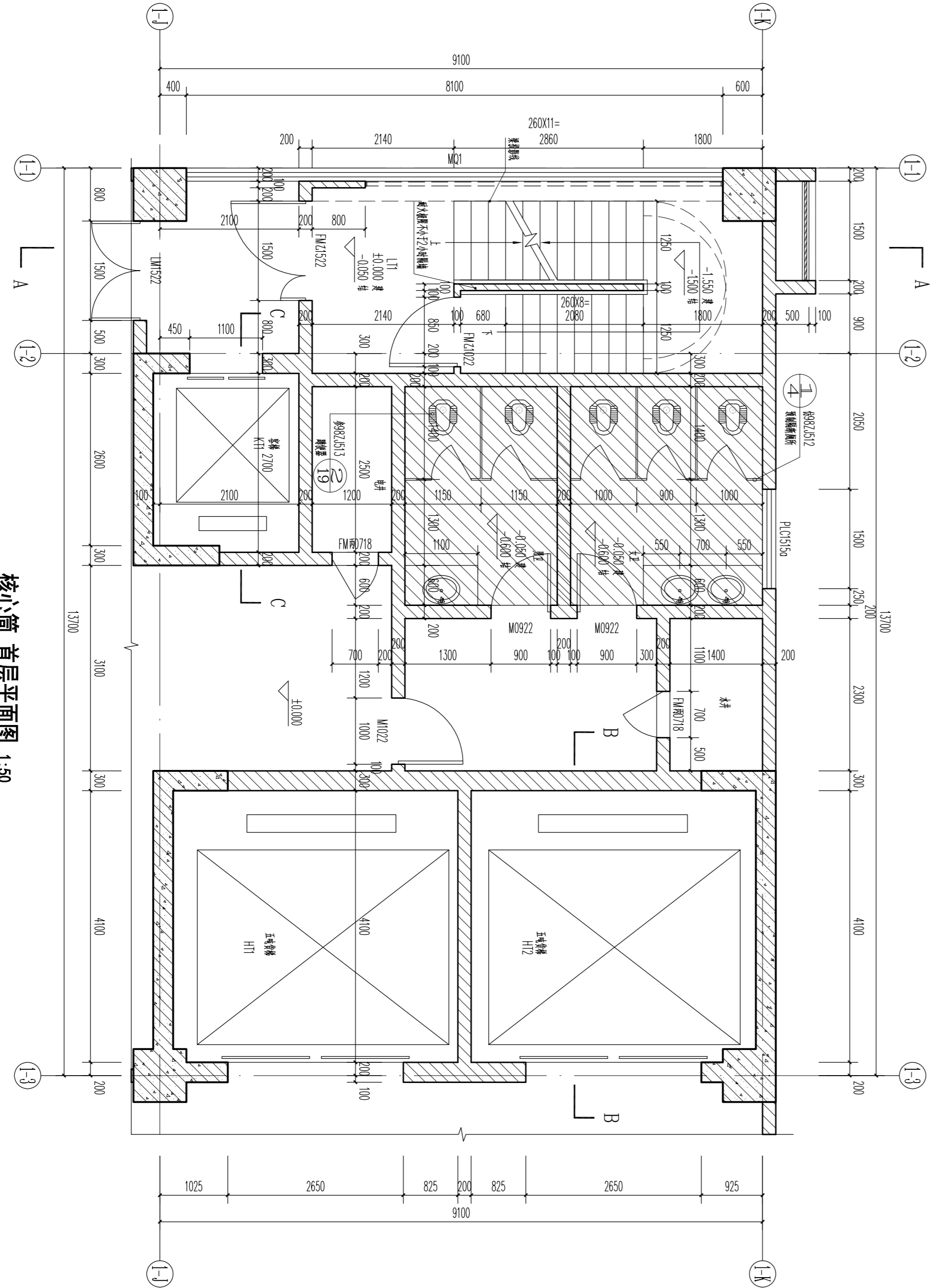
建筑规划设计院 设计证书编号 (142078) 广东省工程勘察设计资质证书编号



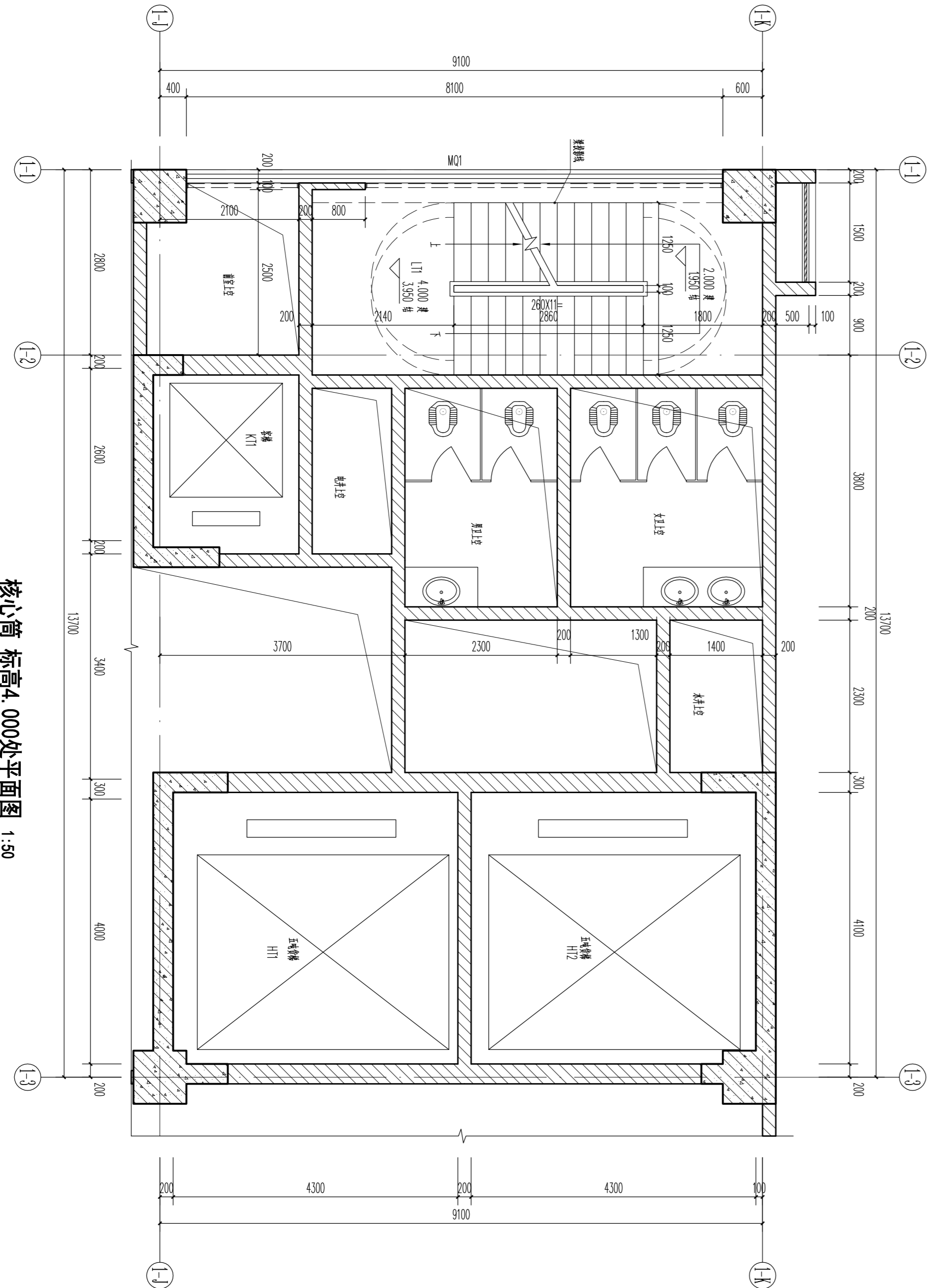
核心筒 负一层平面图 1:50



核心筒 标高3.000处平面图 1:50

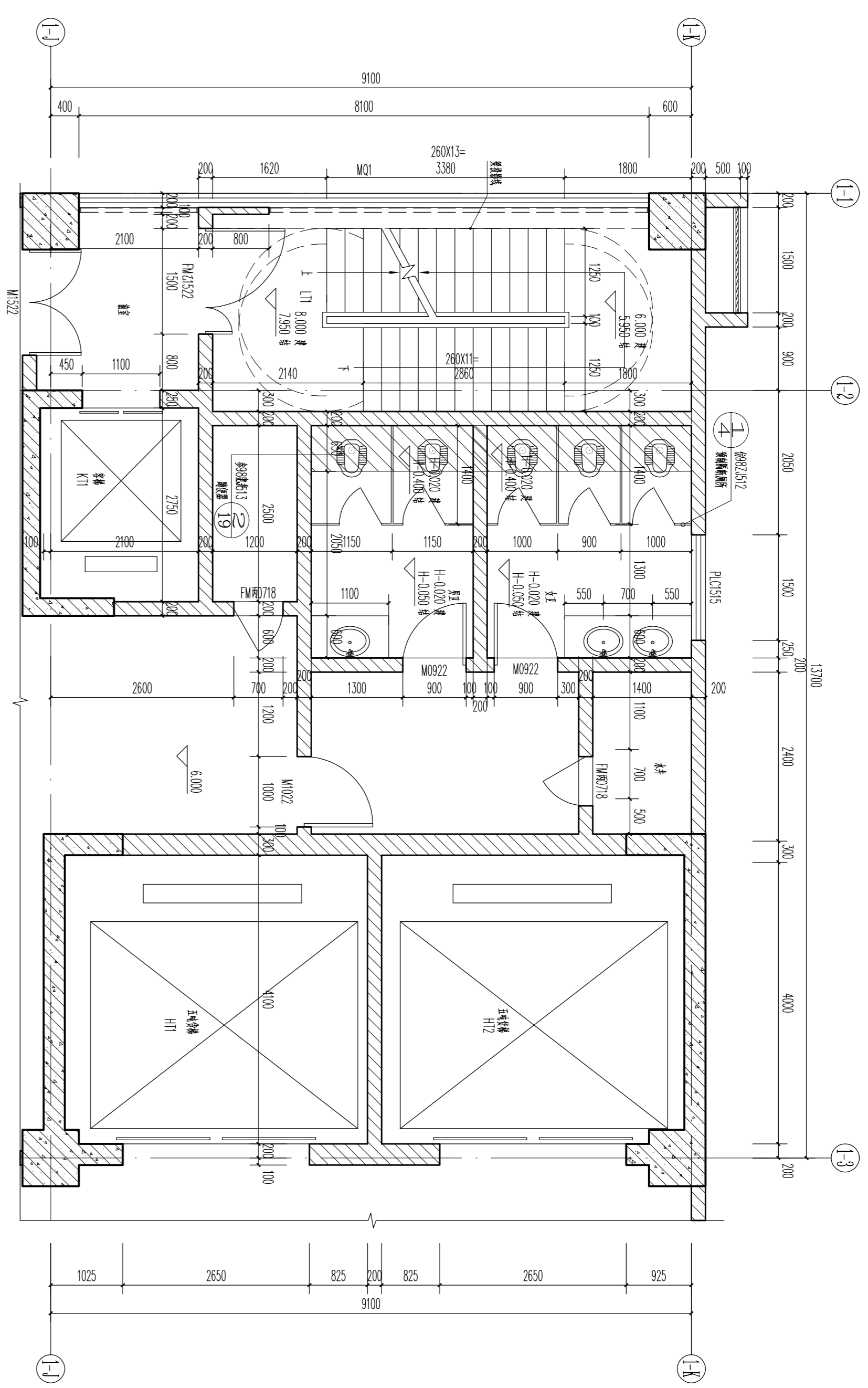


核心筒 首层平面图 1:50

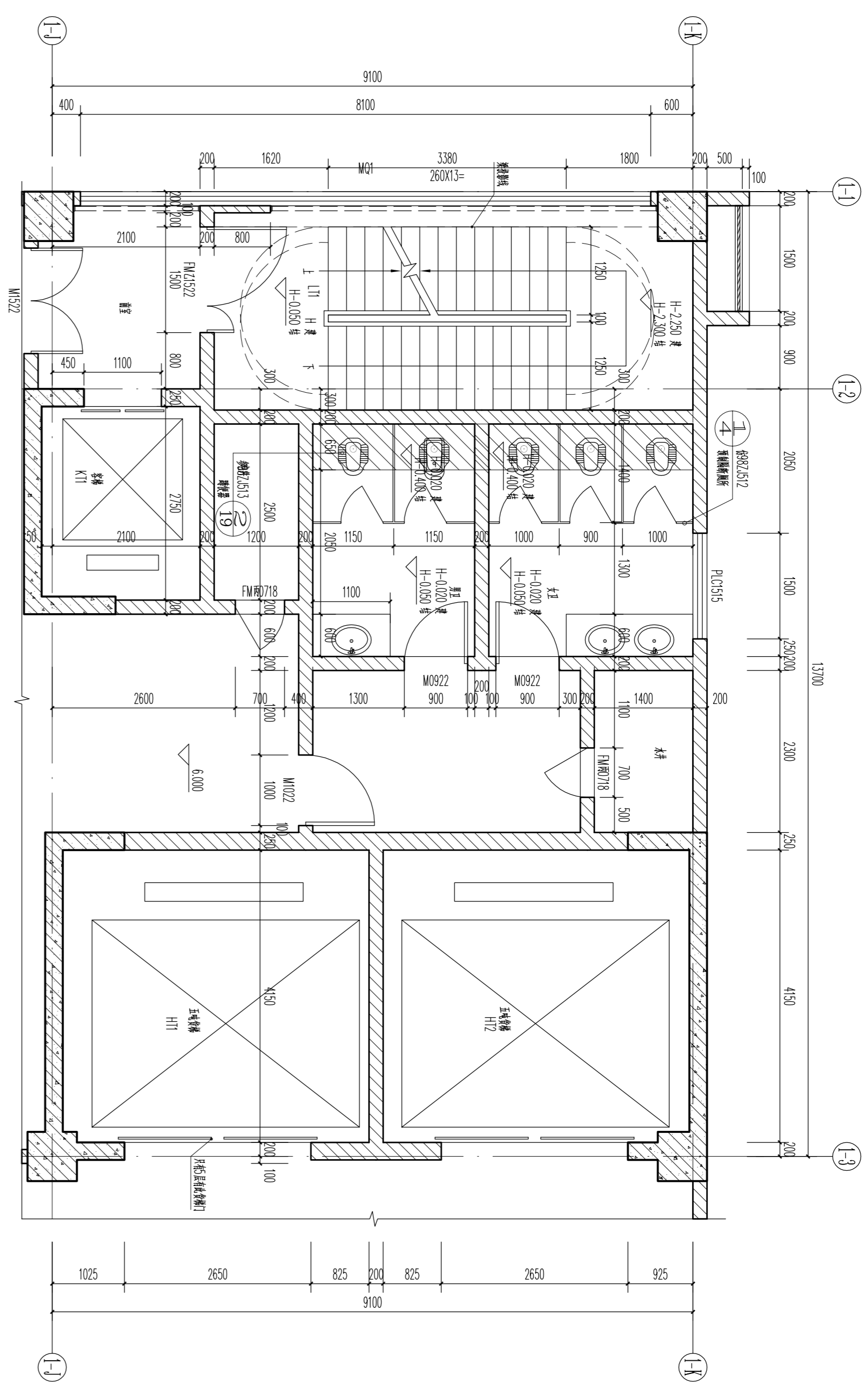


核心筒 标高4.000处平面图 1:50

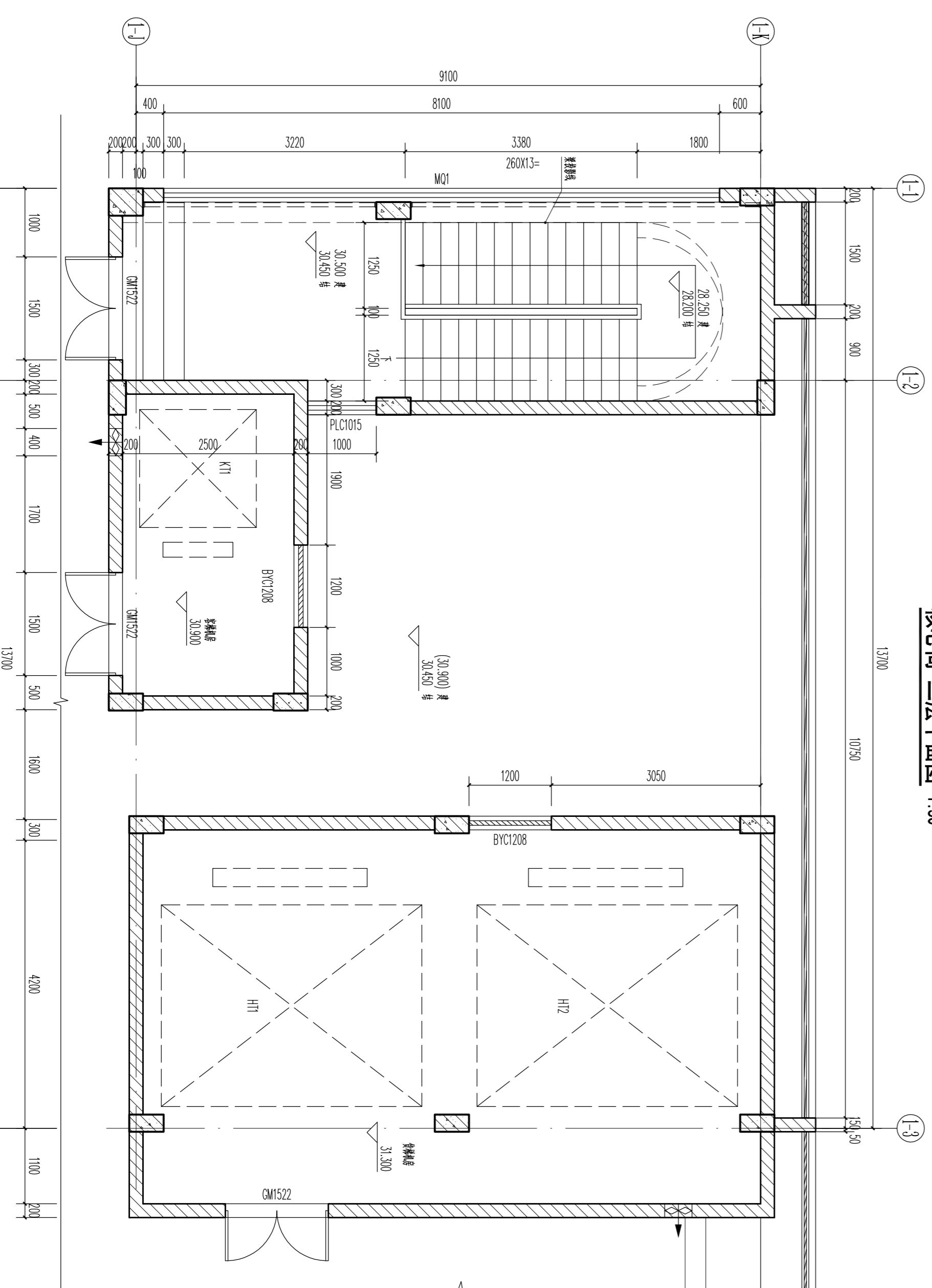
广东华方工程设计有限公司 建设工程设计资质证书编号 A144014879 专业负责人 张冬远 设计 蔡建龙		东莞市栗丰实业投资有限公司 工程名称 东莞市栗丰实业投资有限公司加工、仓储项目 15#厂房 设计号 105-20190203 图号 5-1 日期 2019.11 层次 首层	
项目负责人 罗晋农 设计 蔡建龙	建设单位 东莞市栗丰实业投资有限公司 工程名称 东莞市栗丰实业投资有限公司加工、仓储项目 15#厂房 设计号 105-20190203 图号 5-1 日期 2019.11 层次 首层	设计单位 广东华方工程设计有限公司 资质证书编号 A144014879 专业负责人 张冬远 设计 蔡建龙	建设单位 东莞市栗丰实业投资有限公司 工程名称 东莞市栗丰实业投资有限公司加工、仓储项目 15#厂房 设计号 105-20190203 图号 5-1 日期 2019.11 层次 首层



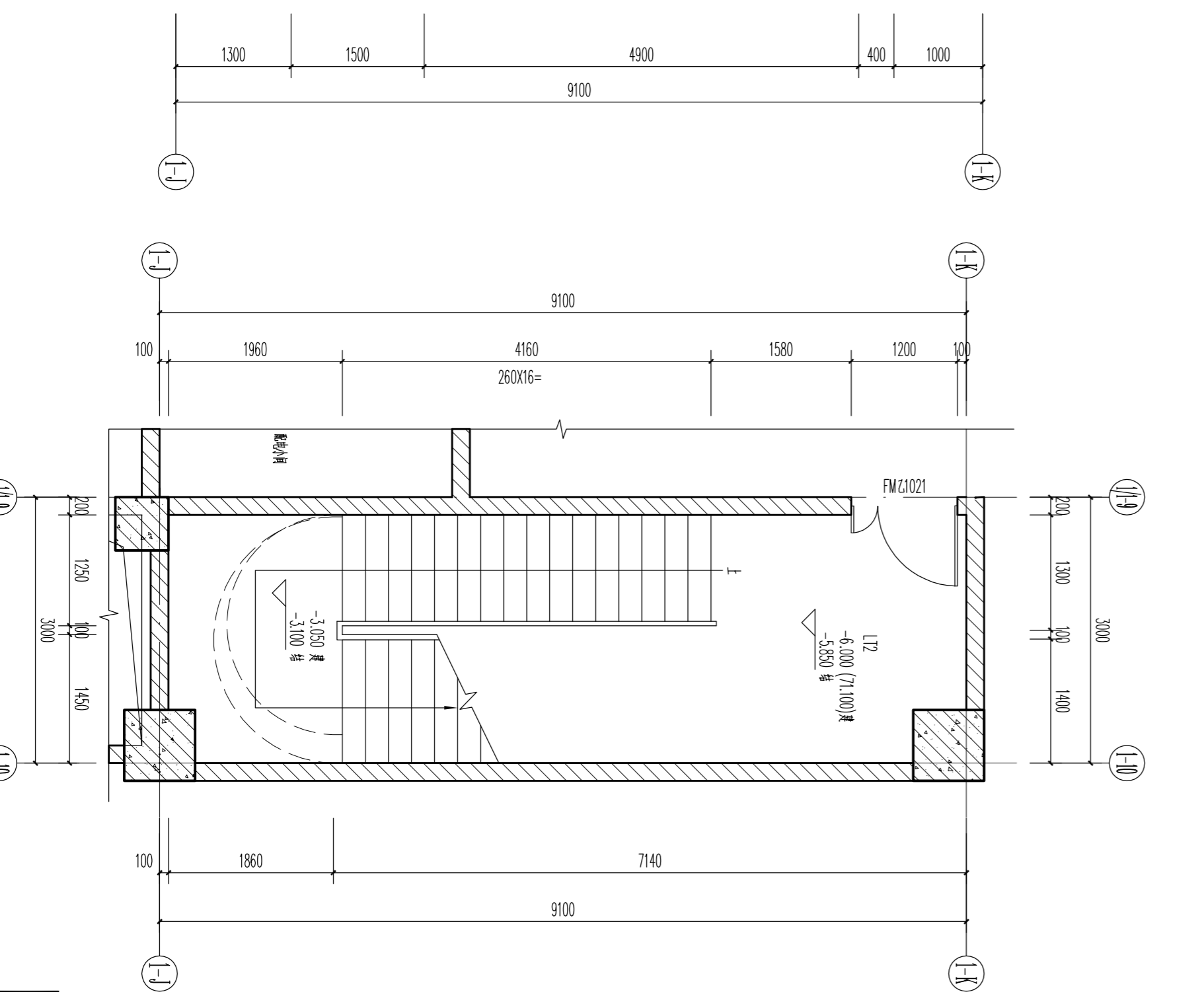
核心筒 二层平面图 1:50



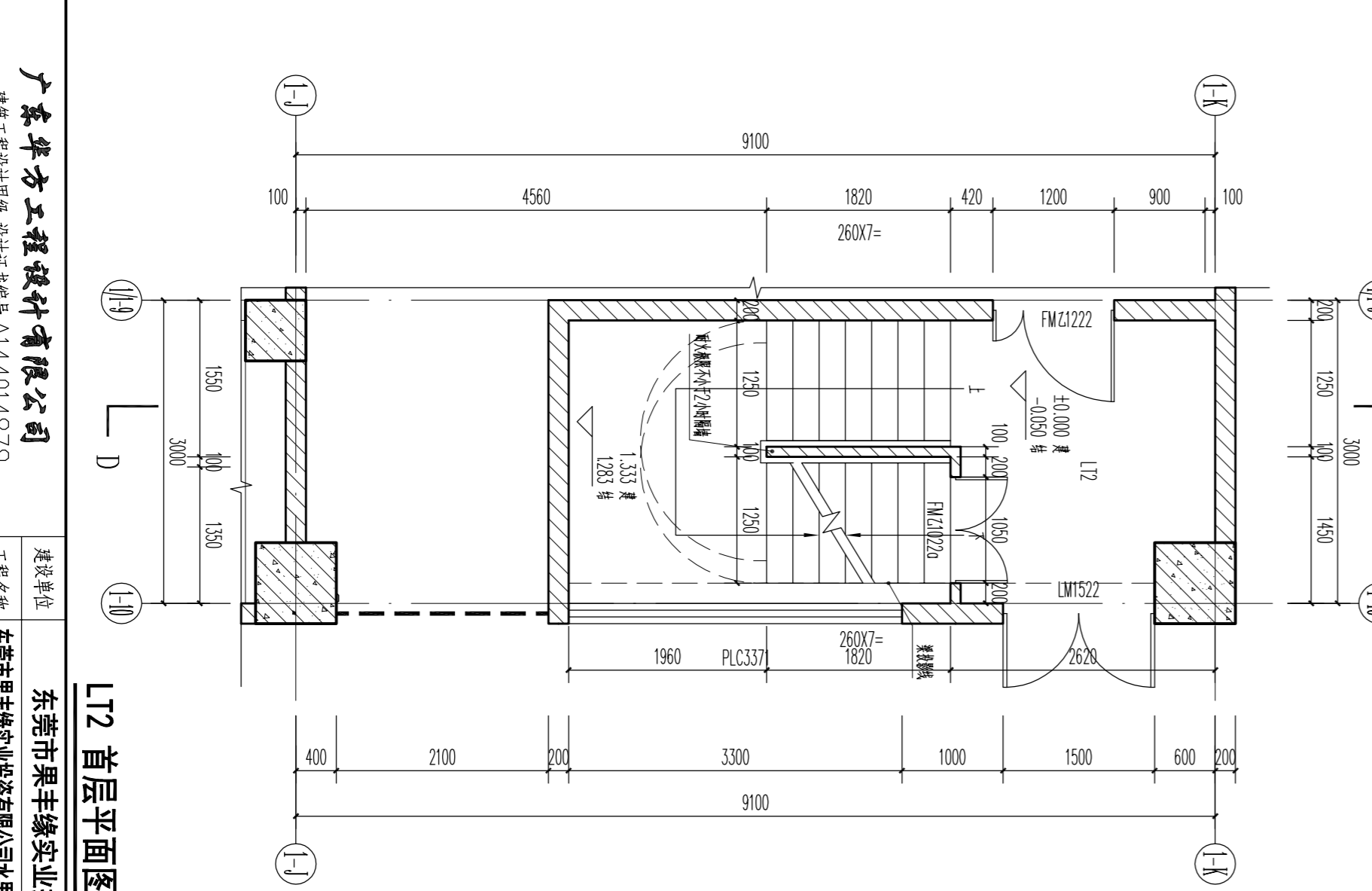
核心筒 三至五层平面图 1:50



核心筒 屋面层平面图 1:50



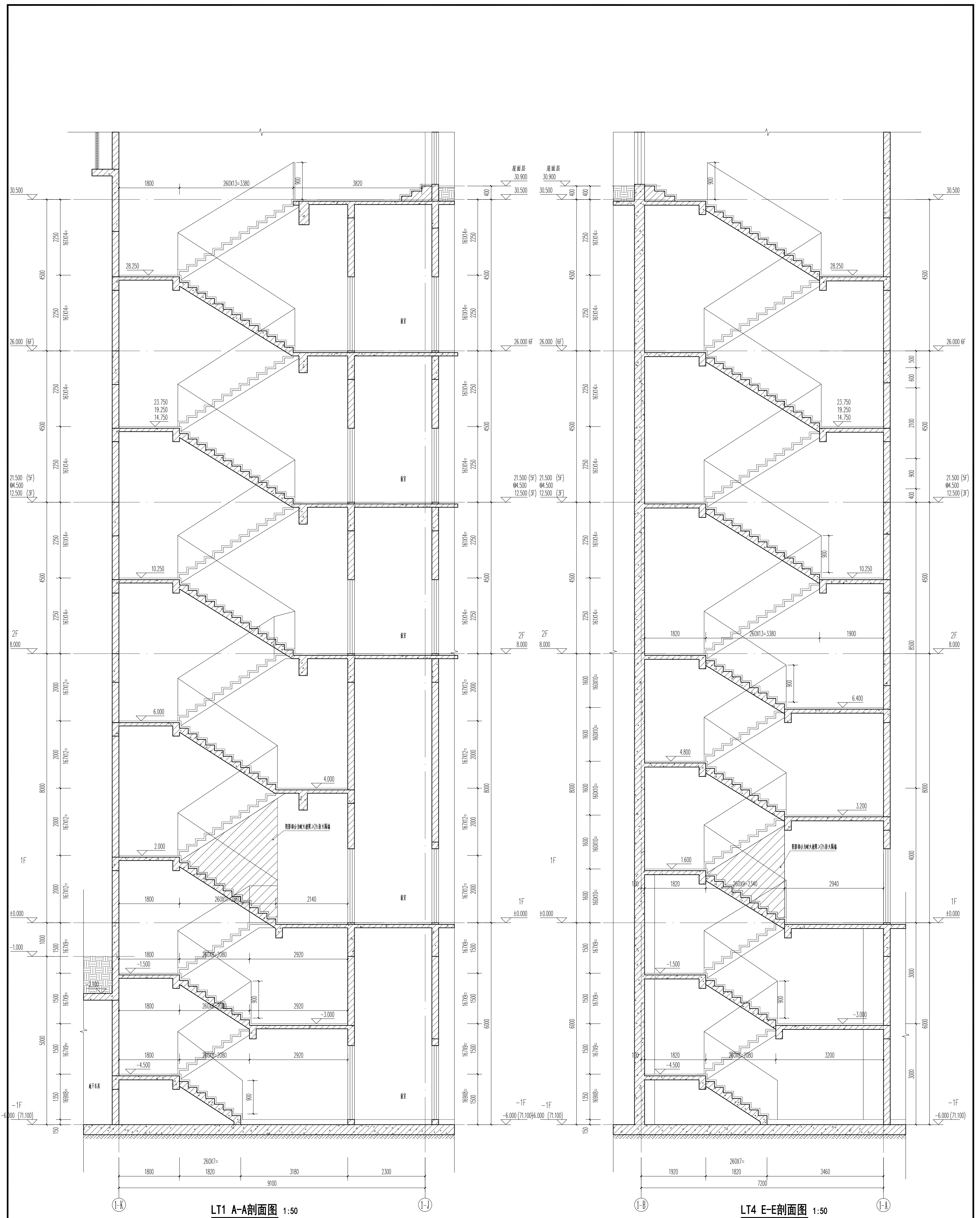
L12 负一层平面图 1:50



L12 首层平面图 1:50

广东华方工程设计有限公司 注册工程师执业证书编号 A144014879 专业负责人 张冬远 设计 蔡建龙		东莞市聚丰缘实业投资有限公司 工程名称 东莞市聚丰缘实业投资有限公司加工、仓储项目 15号厂房 设计号 10C-20190203 日期 2019.11 版次 第一版	
项目负责人	罗晋农	设计	蔡建龙
审核	罗晋农	校对	张冬远
审定	罗晋农	专业负责人	张冬远

楼梯、电梯大样图二



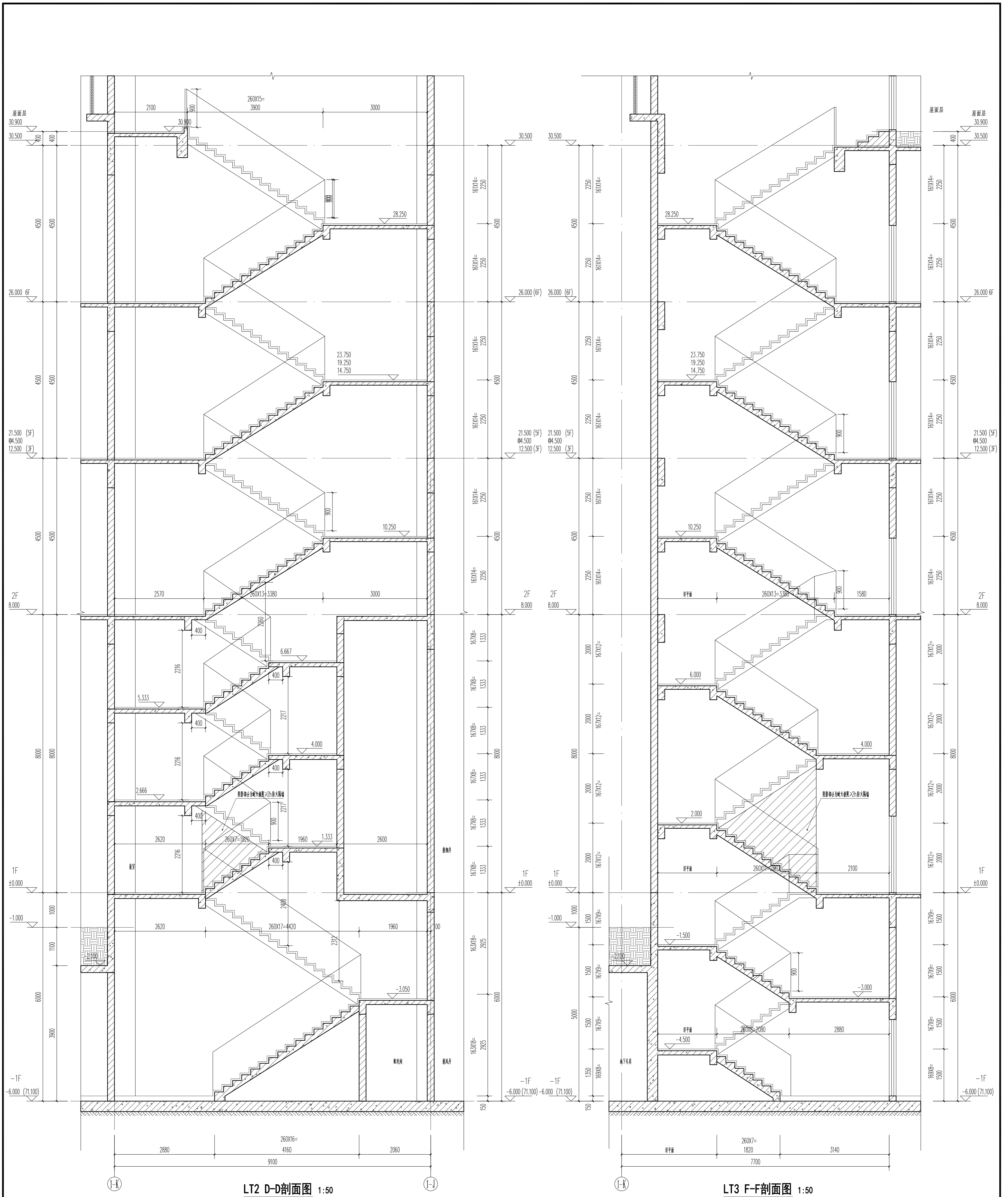
LT1 A-A剖面图 1:50

LT4 E-E剖面图 1:50

说明:

- 1、楼梯斜段栏杆扶手距完成地面净高900mm, 水平段长度大于500mm时, 距完成地面净高1100mm, 所有竖杆净距不大于110。
- 2、楼梯栏杆做法参11ZJ401 (18)
- 3、扶手做法参11ZJ401 (19)
- 4、踏步防滑做法参11ZJ401 (20)
- 5、楼梯起步做法参11ZJ401 (21)
- 6、扶手与填充墙连接做法参11ZJ401 (22)
- 7、扶手与混凝土墙、柱连接做法参11ZJ401 (23)
- 8、楼梯靠墙扶手做法参11ZJ401 (24)

广东华方工程设计有限公司 建筑工程设计甲级 设计证书编号 A144014879		建设单位 东莞市果丰缘实业投资有限公司 工程名称 东莞市果丰缘实业投资有限公司水果加工、仓储项目一期 1号仓库	设计号 10S-201900201 图别 建筑 图号 5-5 日期 2019.11 版次 第一版
审定 罗育农 审核 罗育农 项目负责人 罗育农	专业负责人 张冬远 校对 张冬远 设计 蔡建亮	楼梯、电梯大样图五	



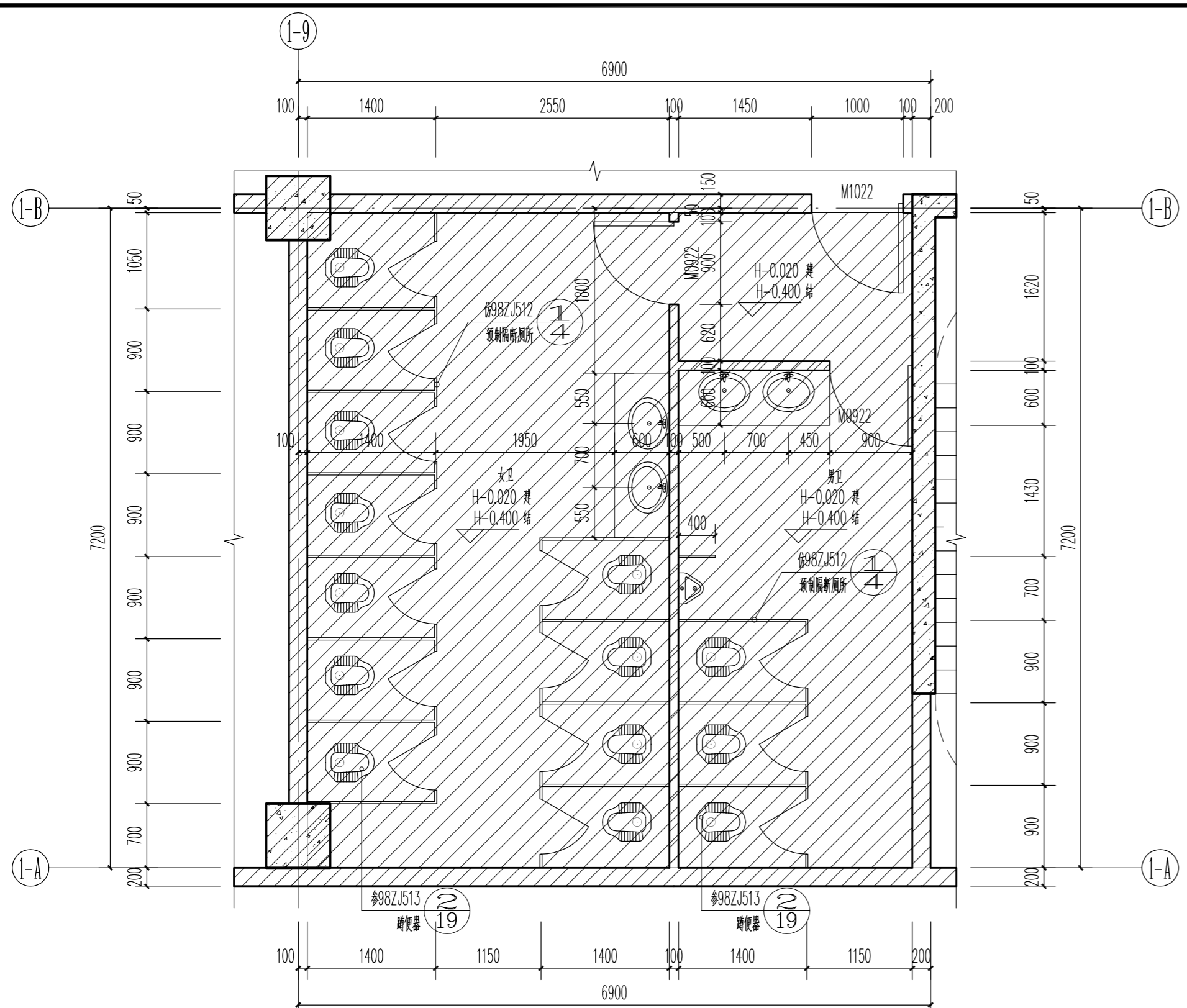
LT2 D-D剖面图 1:50

LT3 F-F剖面图 1:50

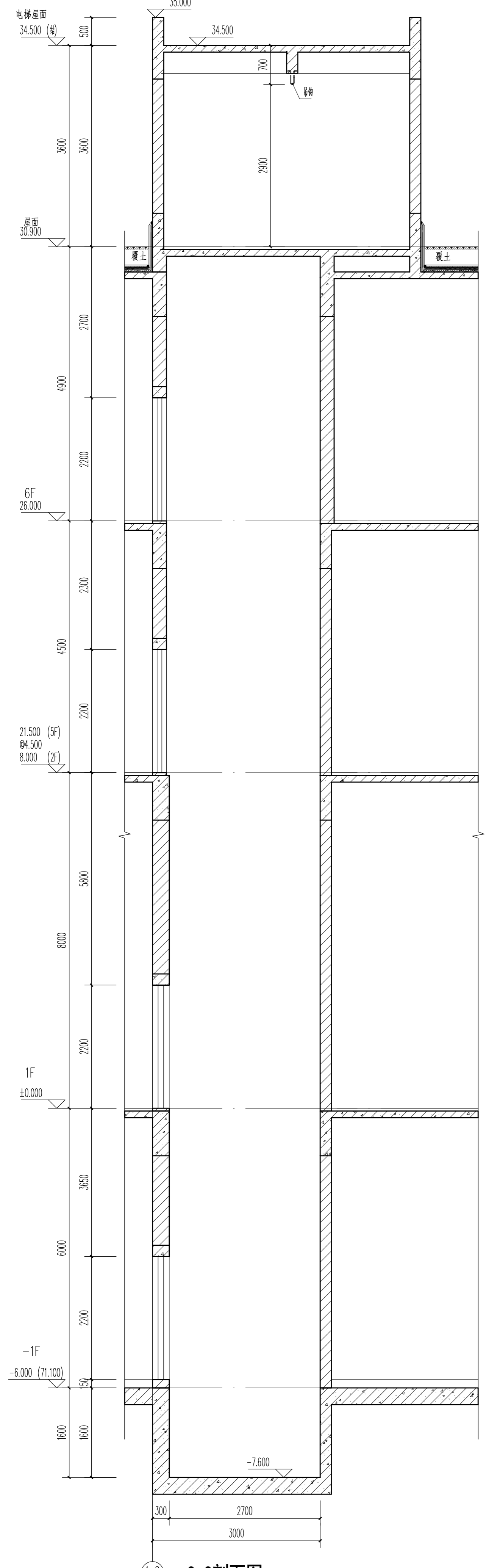
说明:

- 1、楼梯斜段栏杆扶手距完成地面净高900mm, 水平段长度大于500mm时, 距完成地面净高1100mm, 所有竖杆净距不大于110。
- 2、楼梯栏杆做法参11ZJ401 (1)
- 3、扶手做法参11ZJ401 (2)
- 4、踏步防滑做法参11ZJ401 (3)
- 5、楼梯起步做法参11ZJ401 (4)
- 6、扶手与填充墙连接做法参11ZJ401 (5)
- 7、扶手与混凝土墙、柱连接做法参11ZJ401 (6)
- 8、楼梯靠墙扶手做法参11ZJ401 (7)

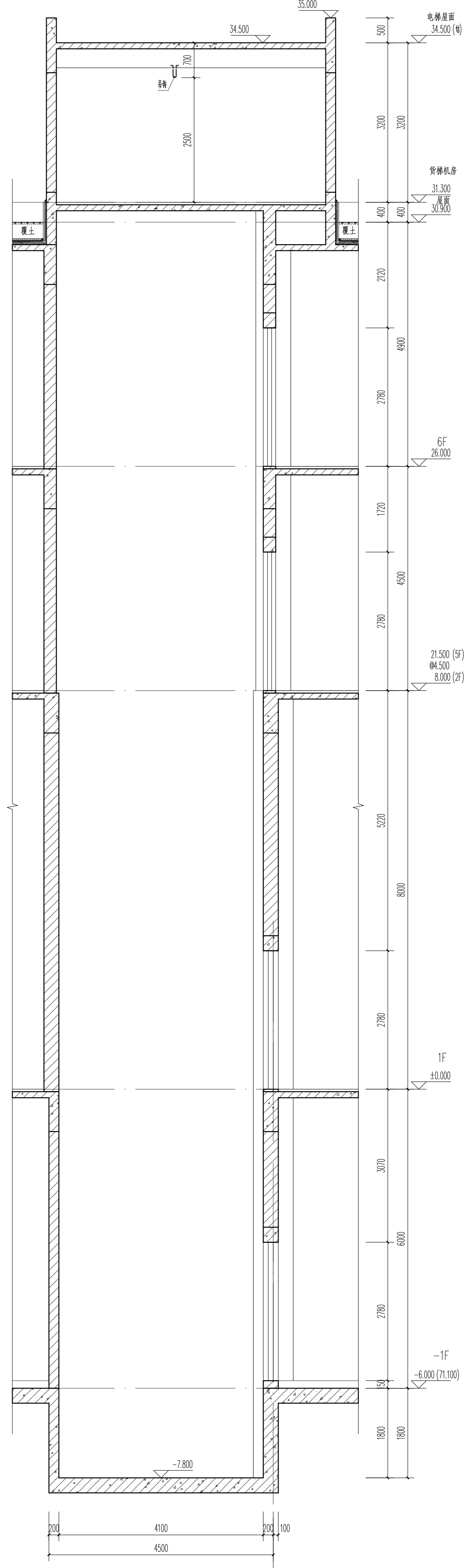
广东华方工程设计有限公司 建筑工程设计甲级 设计证书编号 A144014879			建设单位 东莞市果丰缘实业投资有限公司 工程名称 东莞市果丰缘实业投资有限公司水果加工、仓储项目一期 1号仓库		设计号 10S-201900201
审定 罗育农 审核 罗育农 项目负责人 罗育农	专业负责人 张冬远 校对 张冬远 设计 蔡建龙	楼梯、电梯大样图六			
			图号	5-6	
			日期	2019.11	
			版次	第一版	



卫生间大样图 1:50



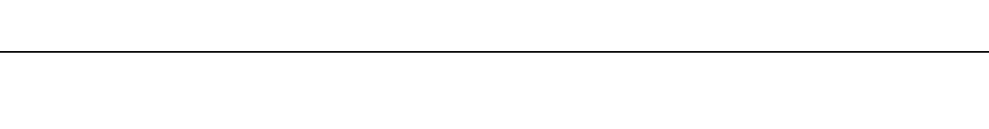
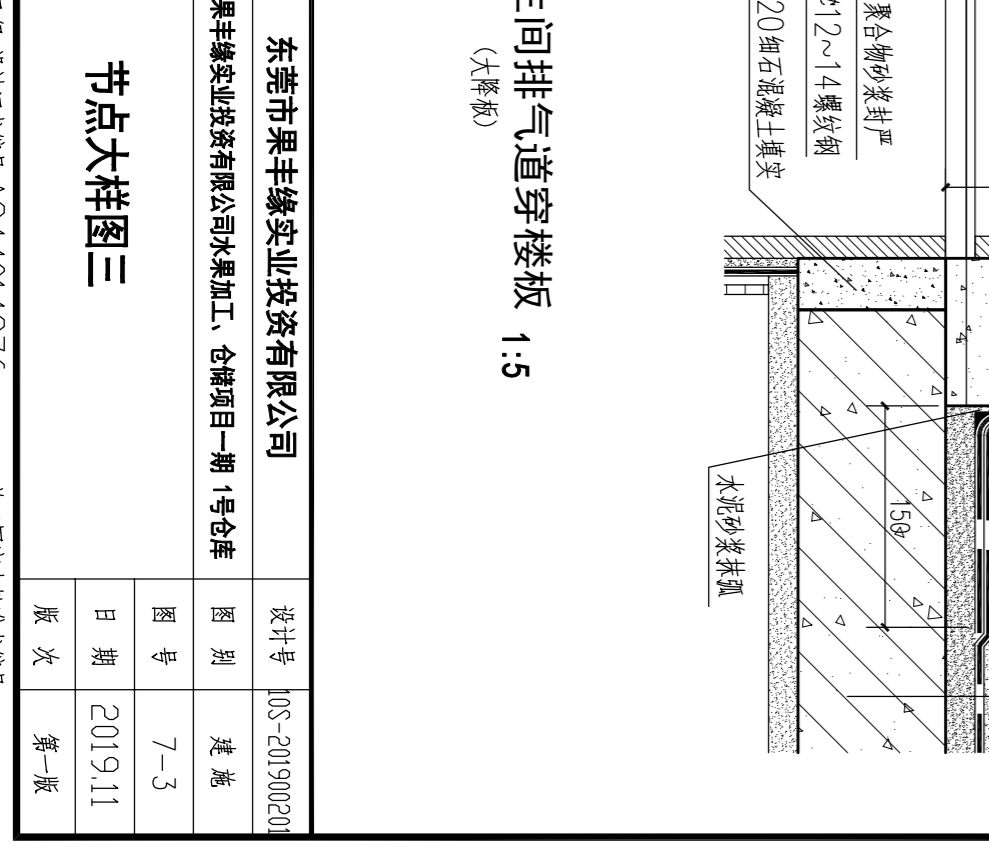
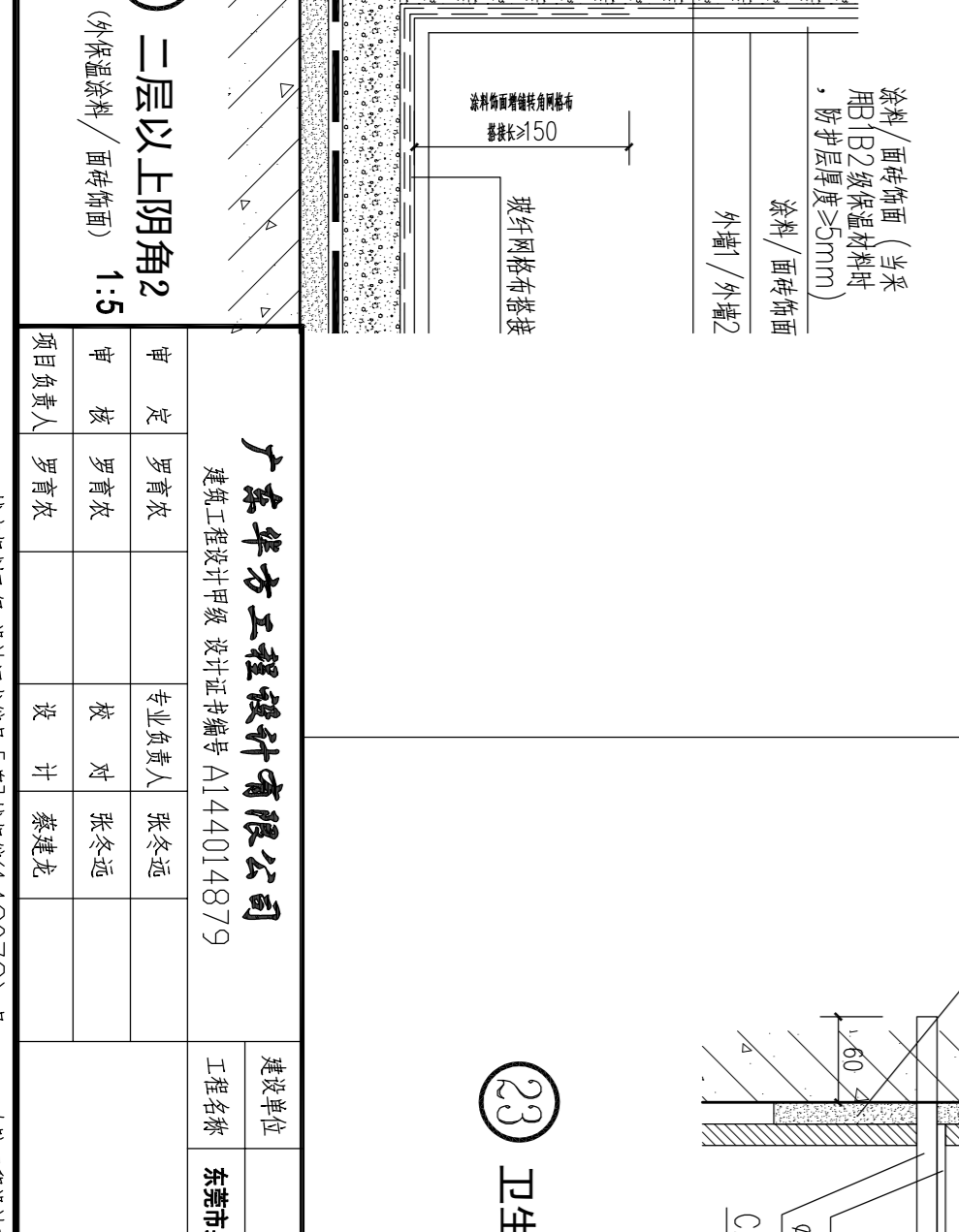
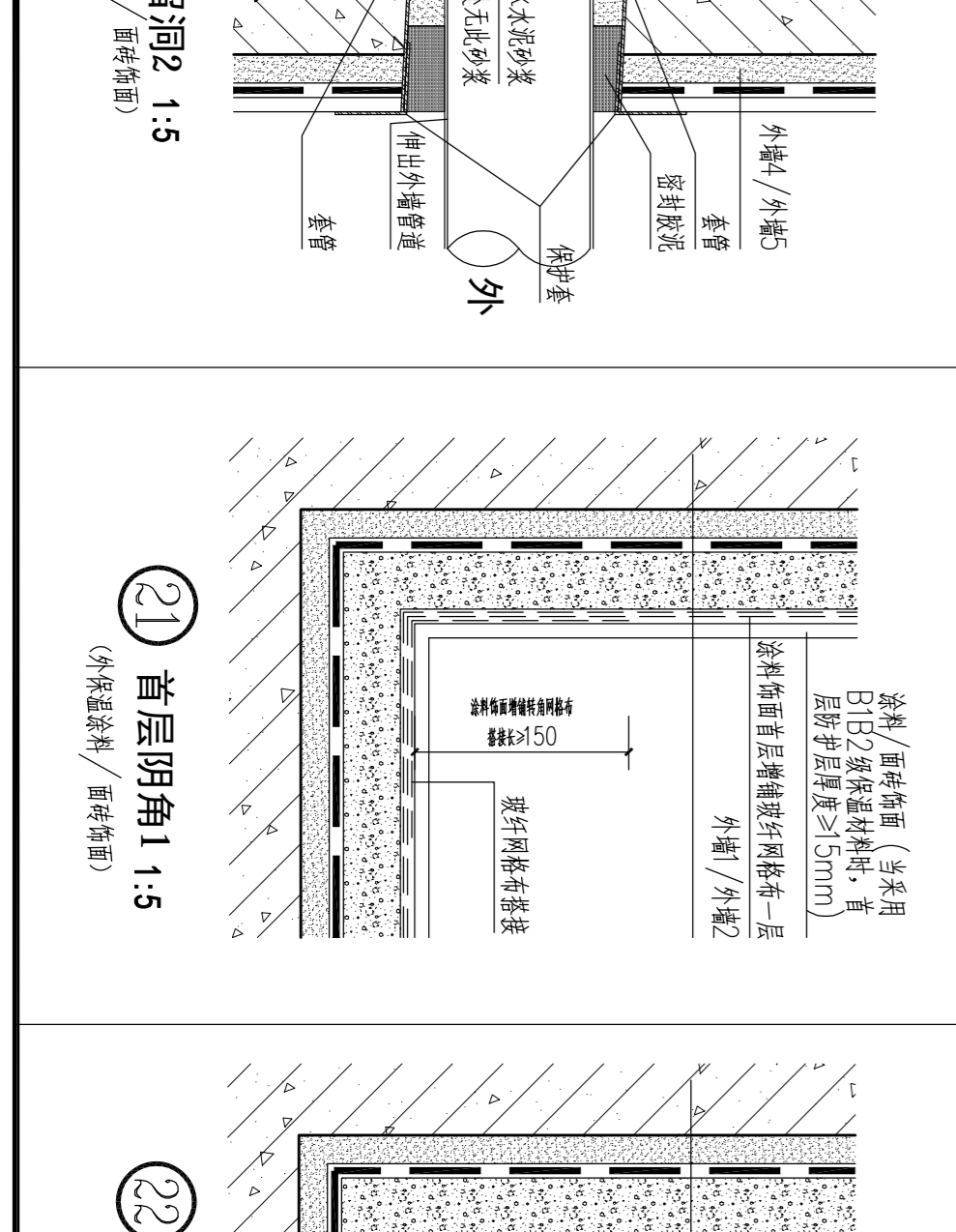
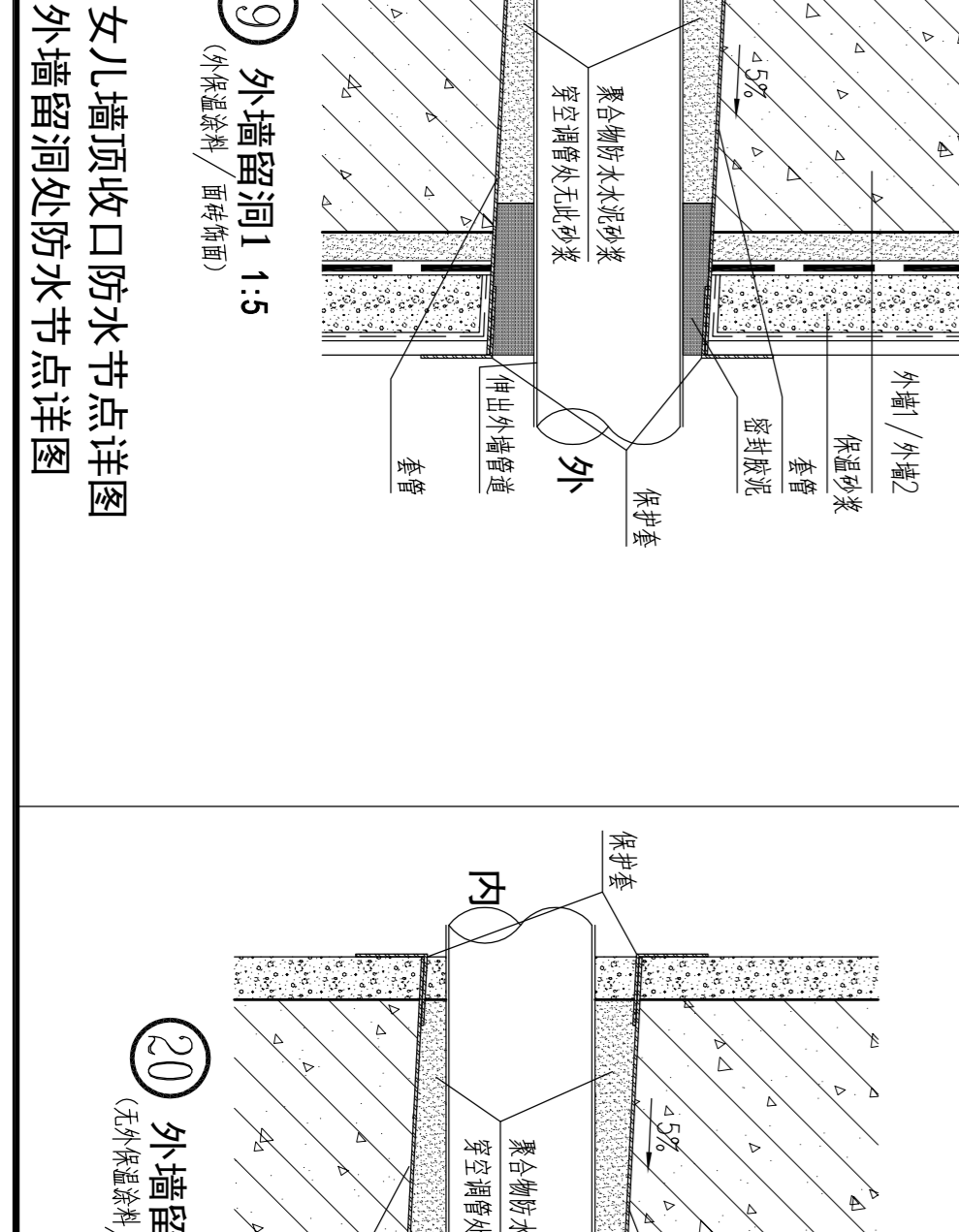
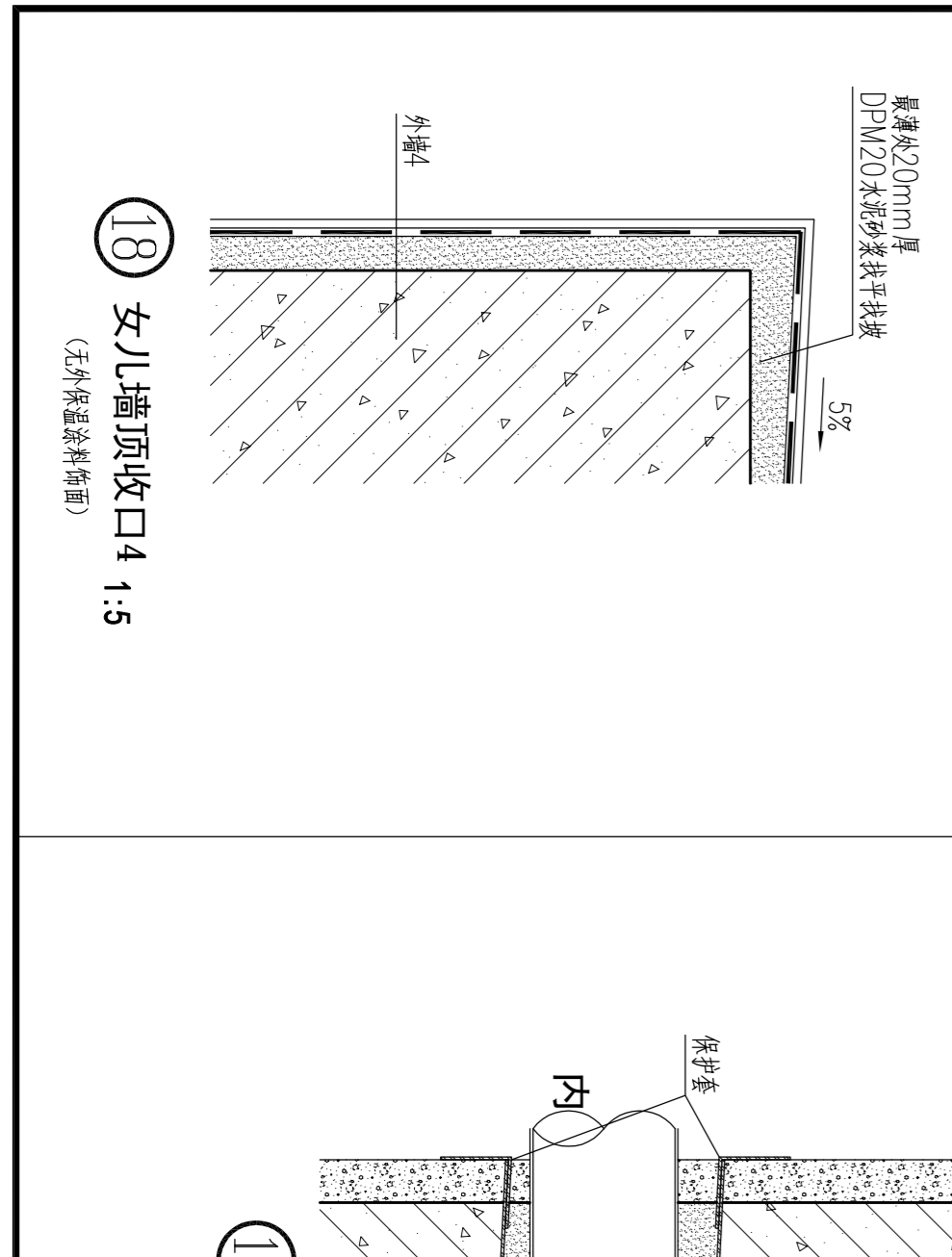
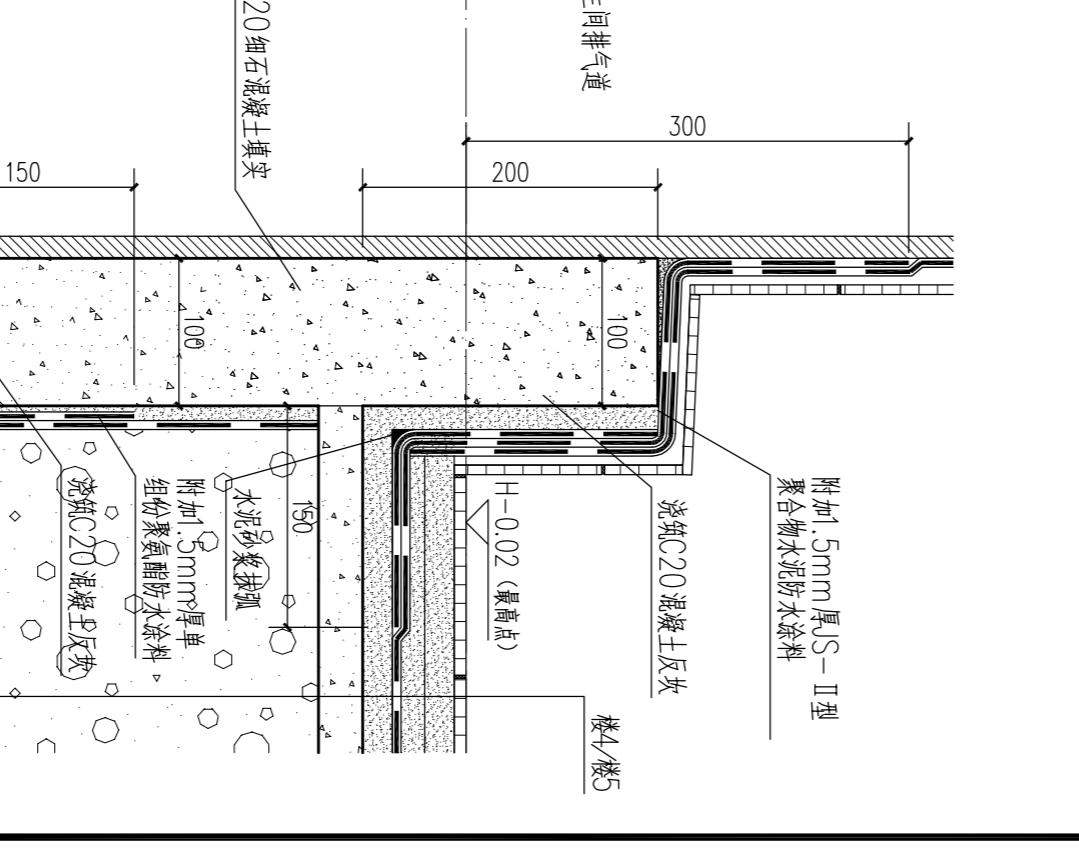
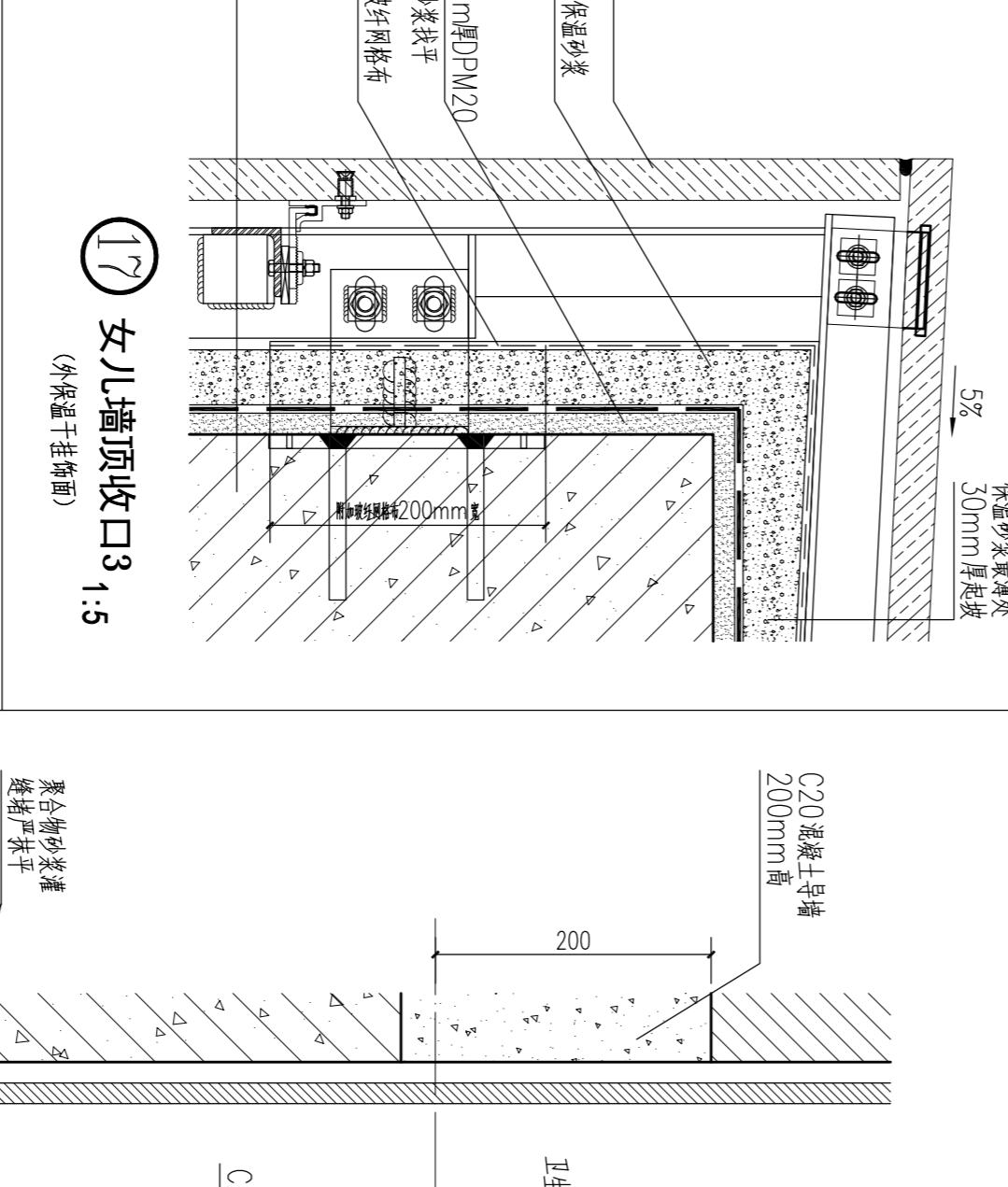
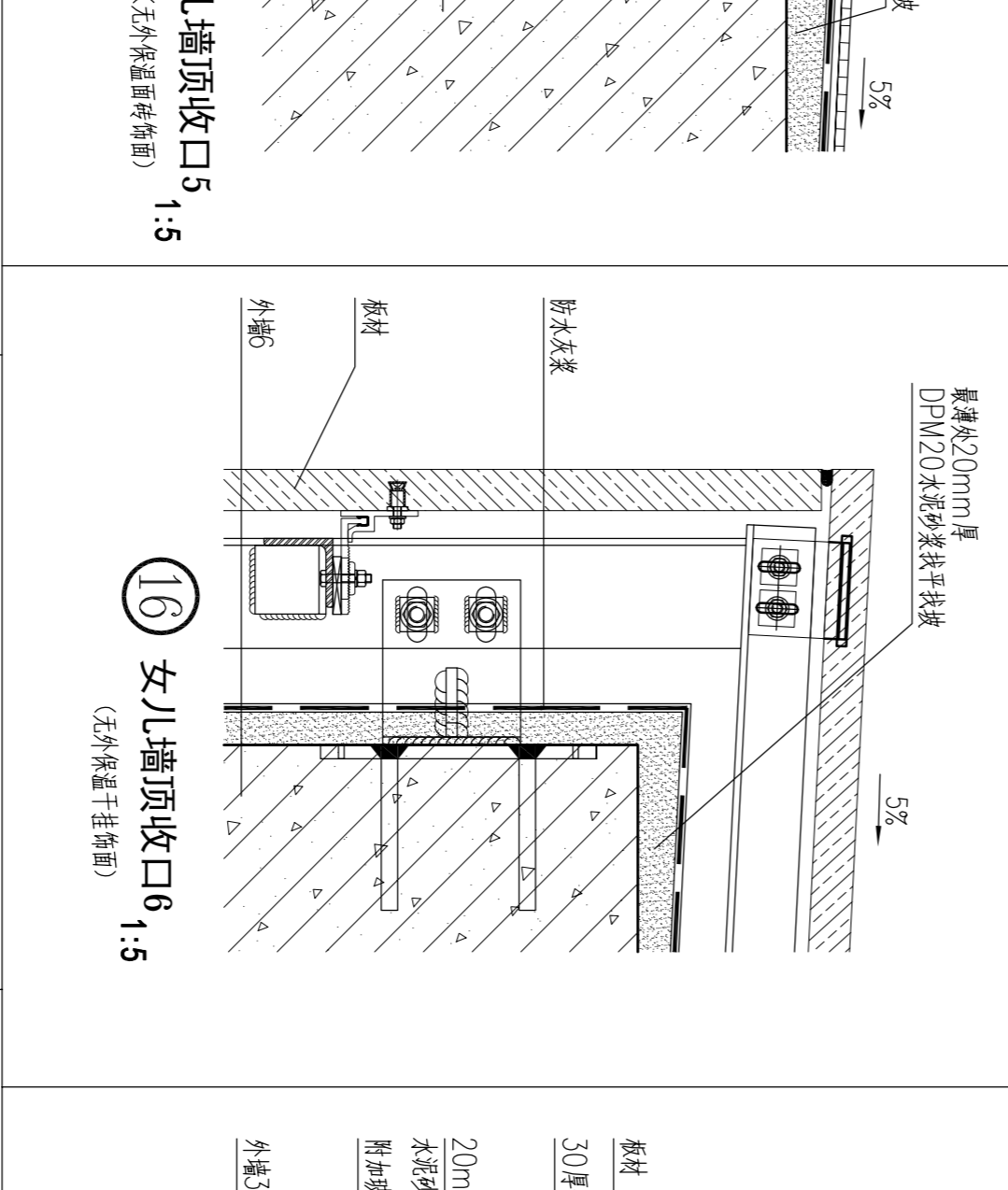
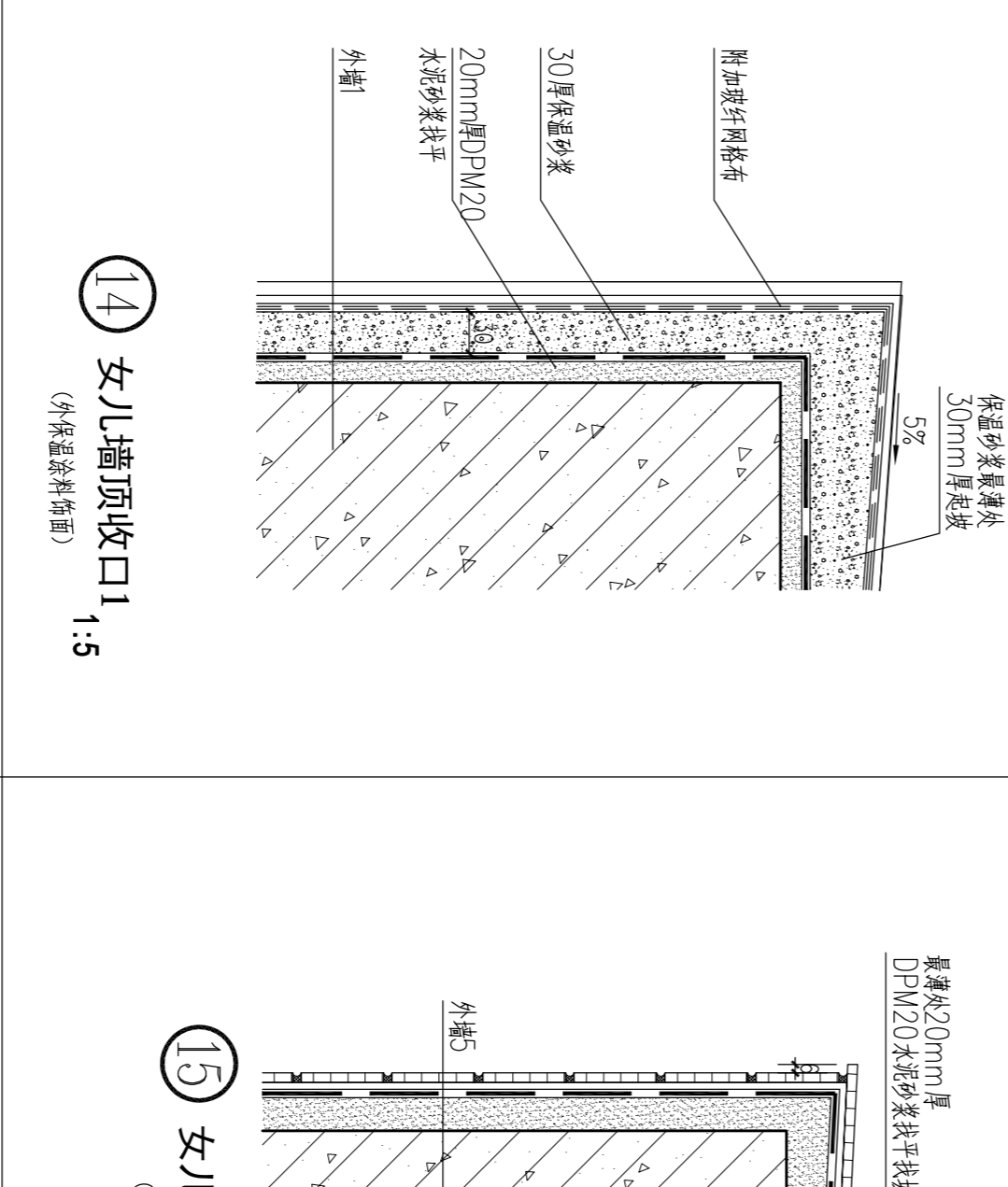
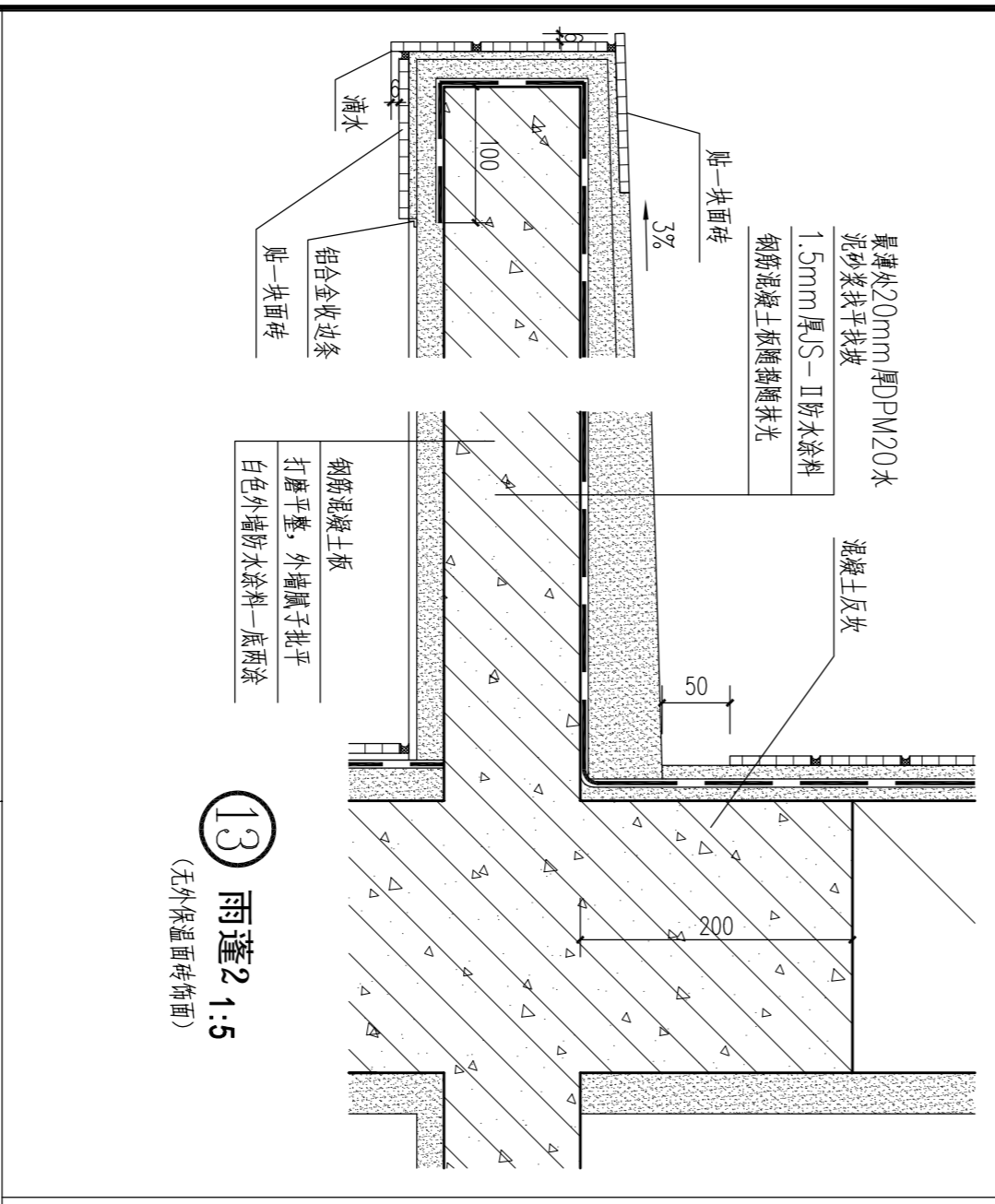
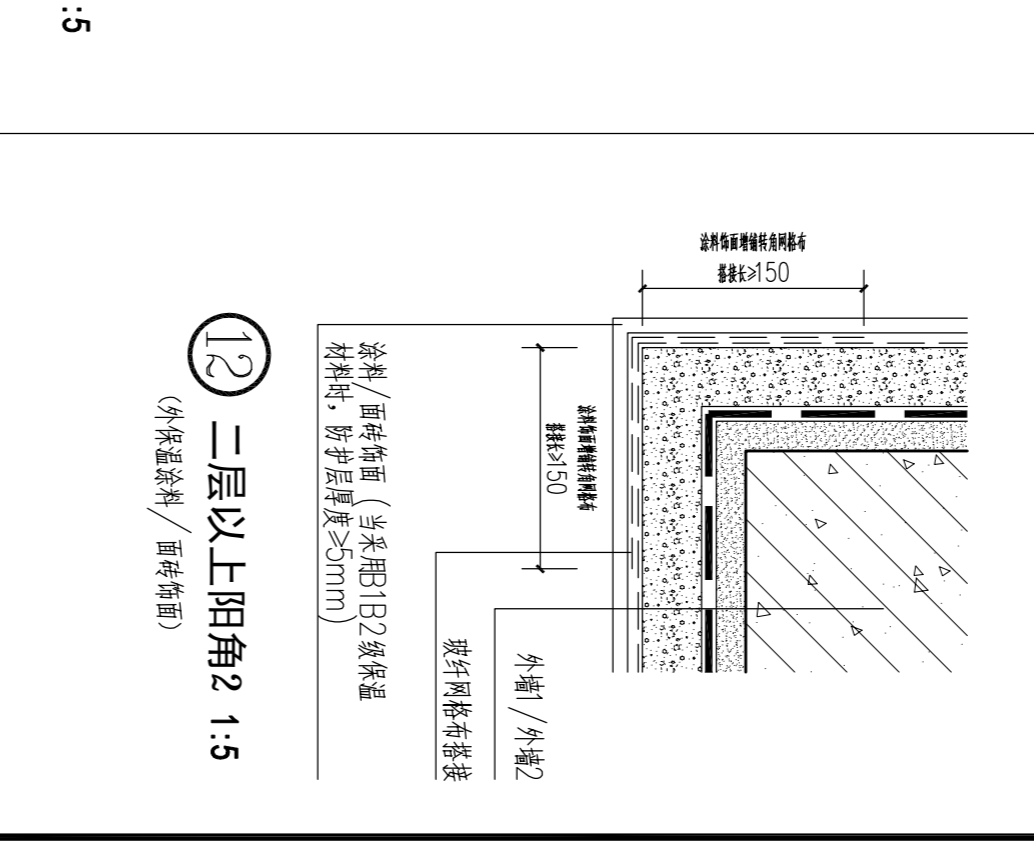
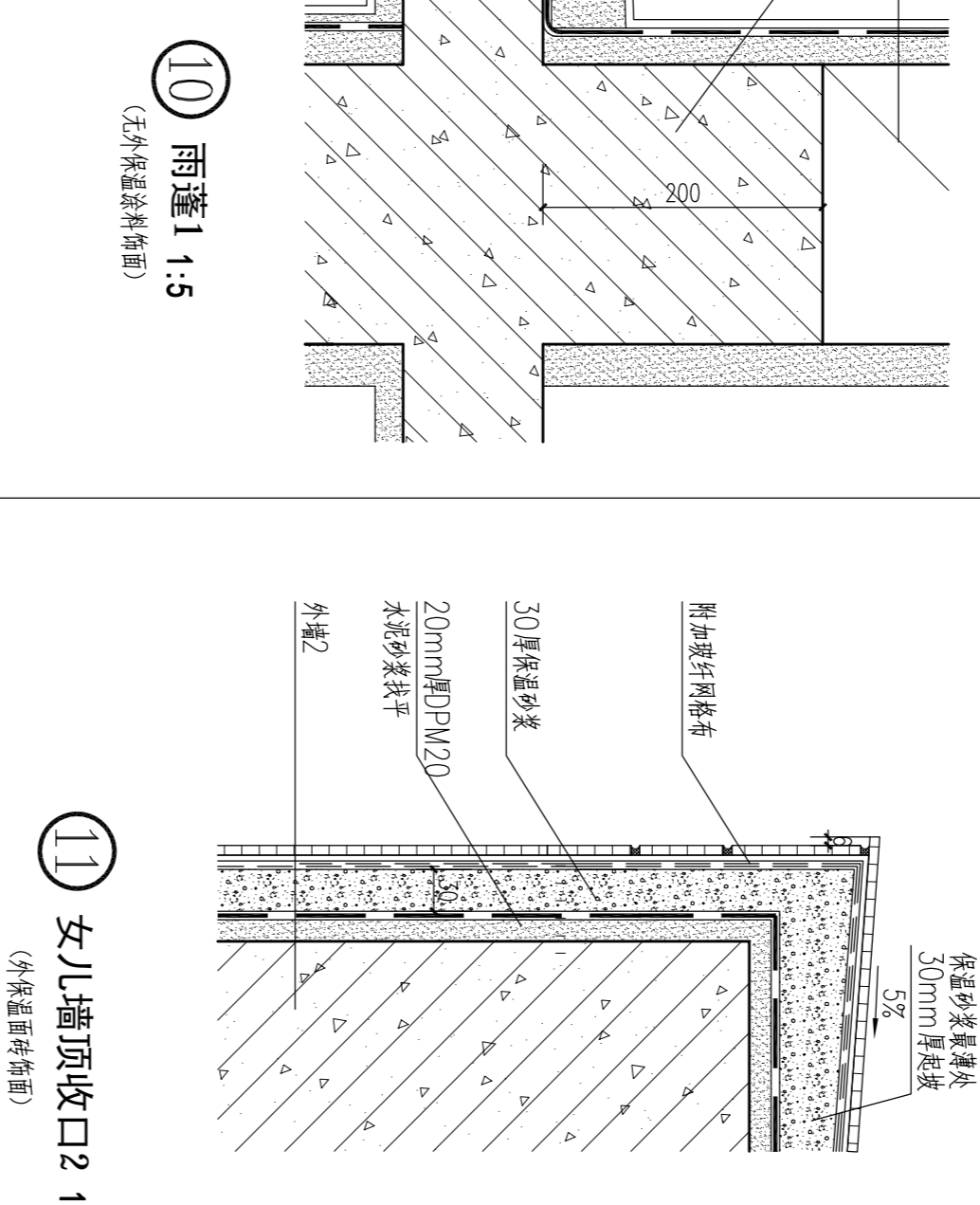
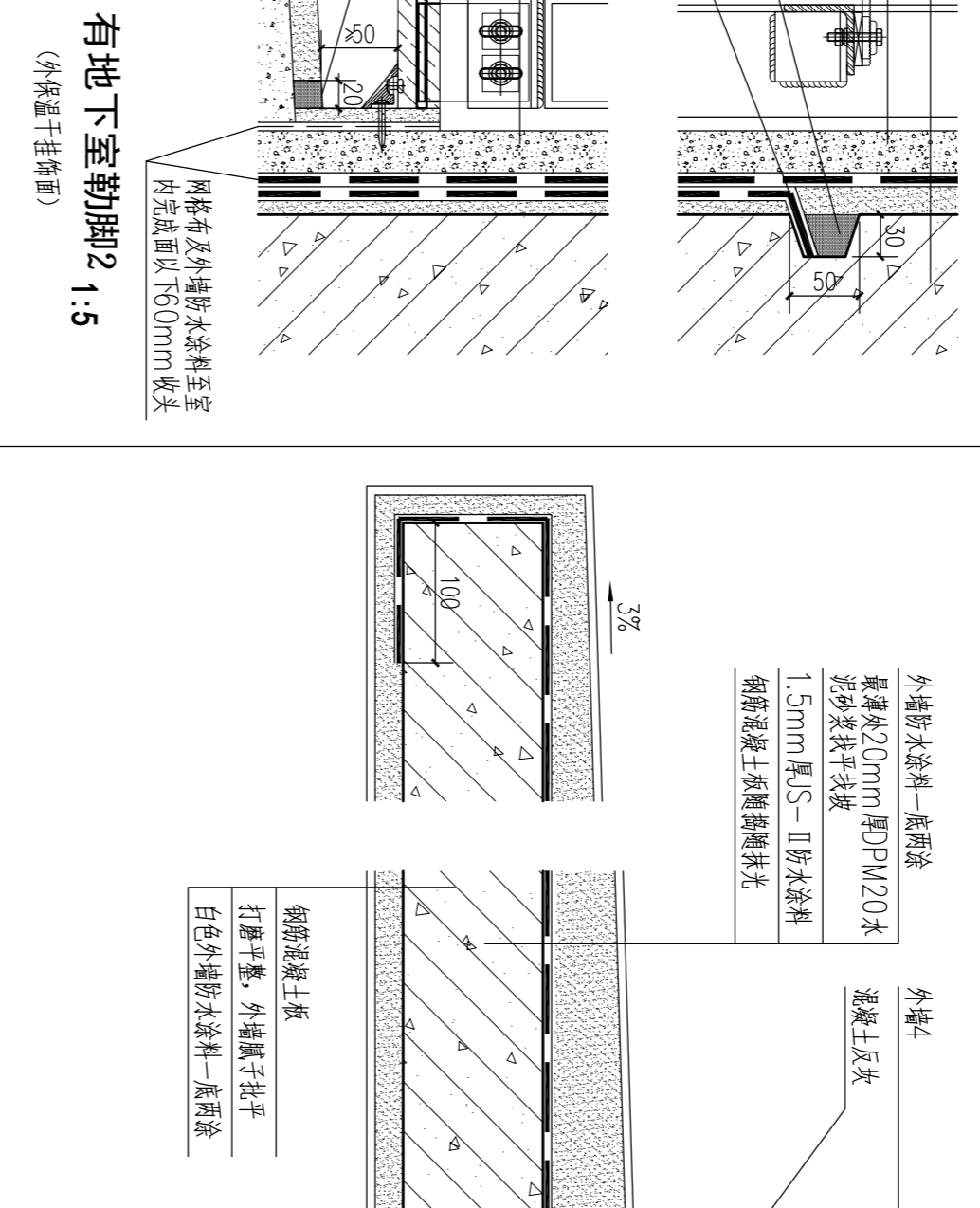
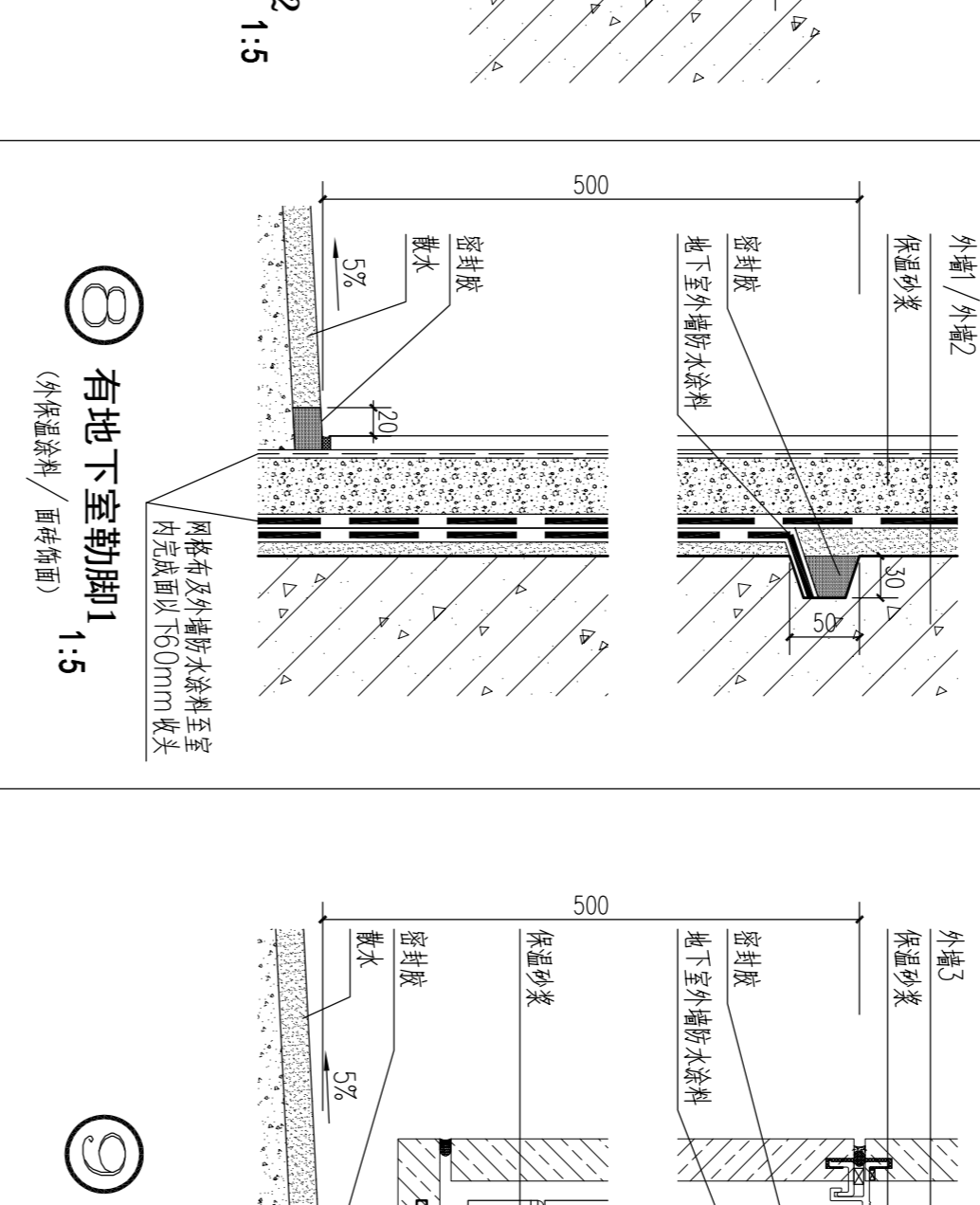
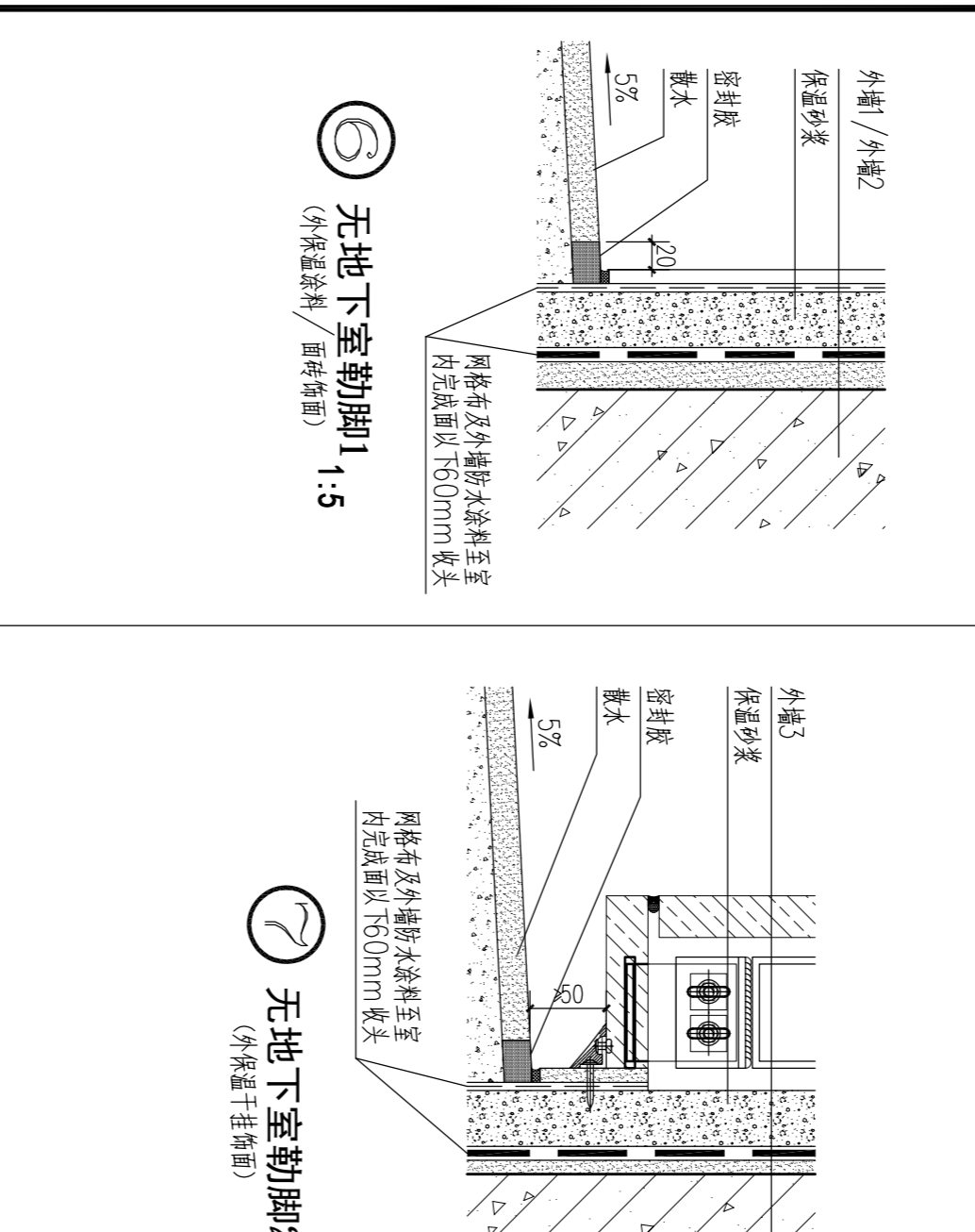
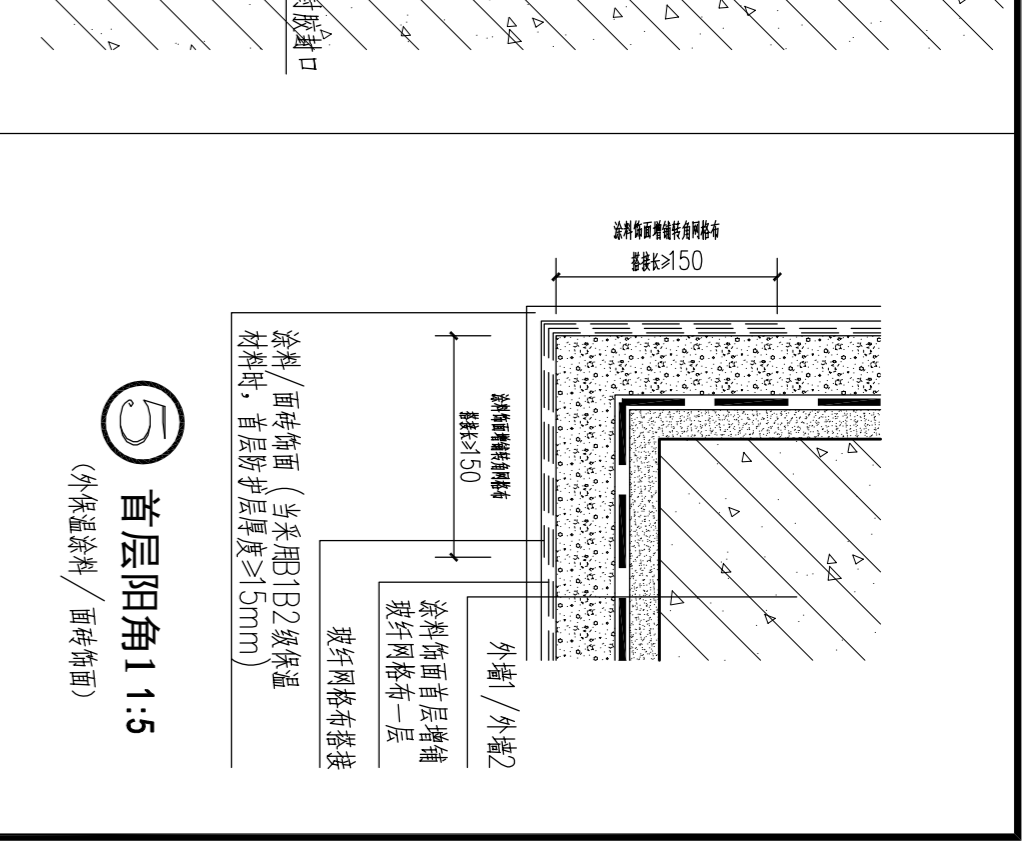
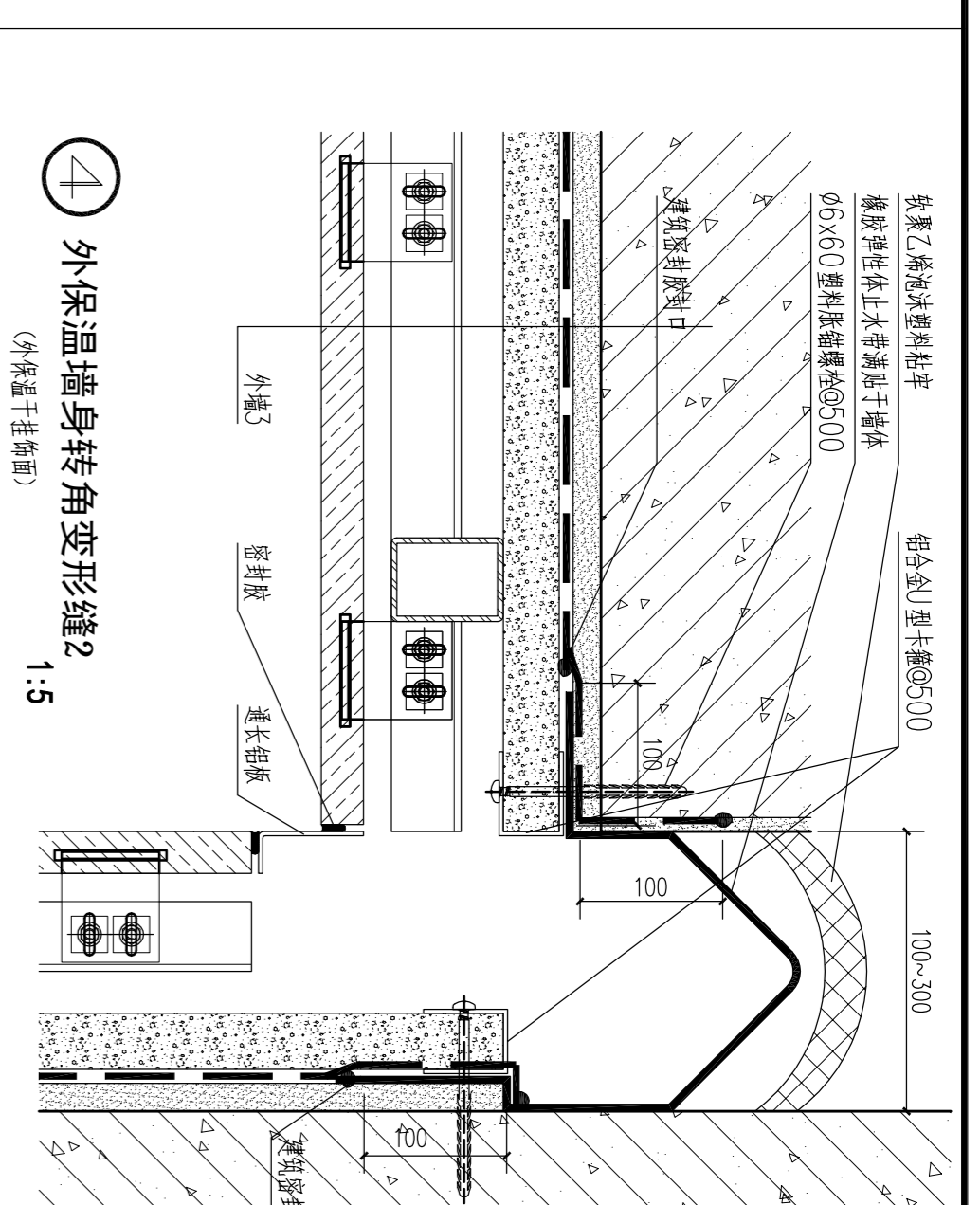
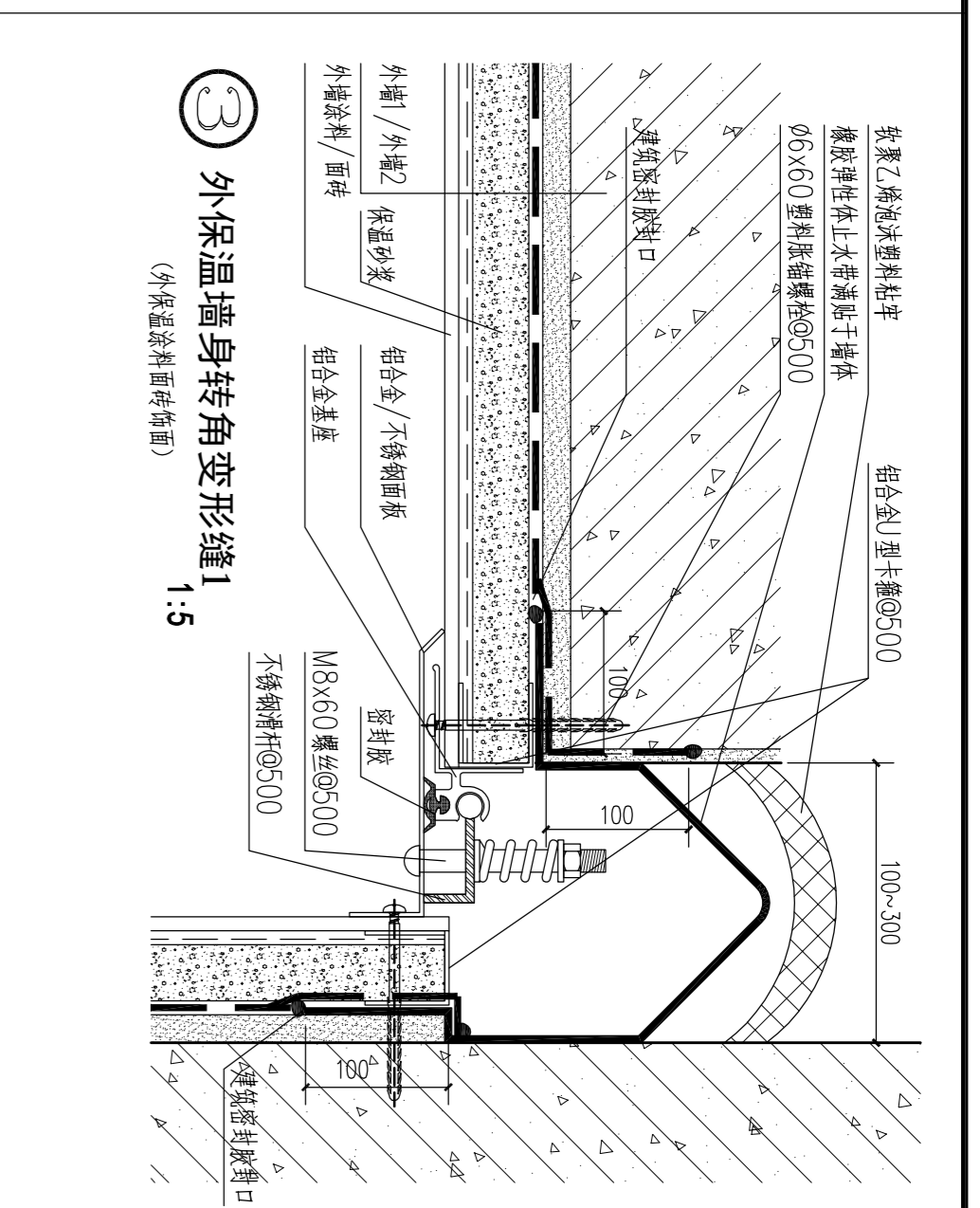
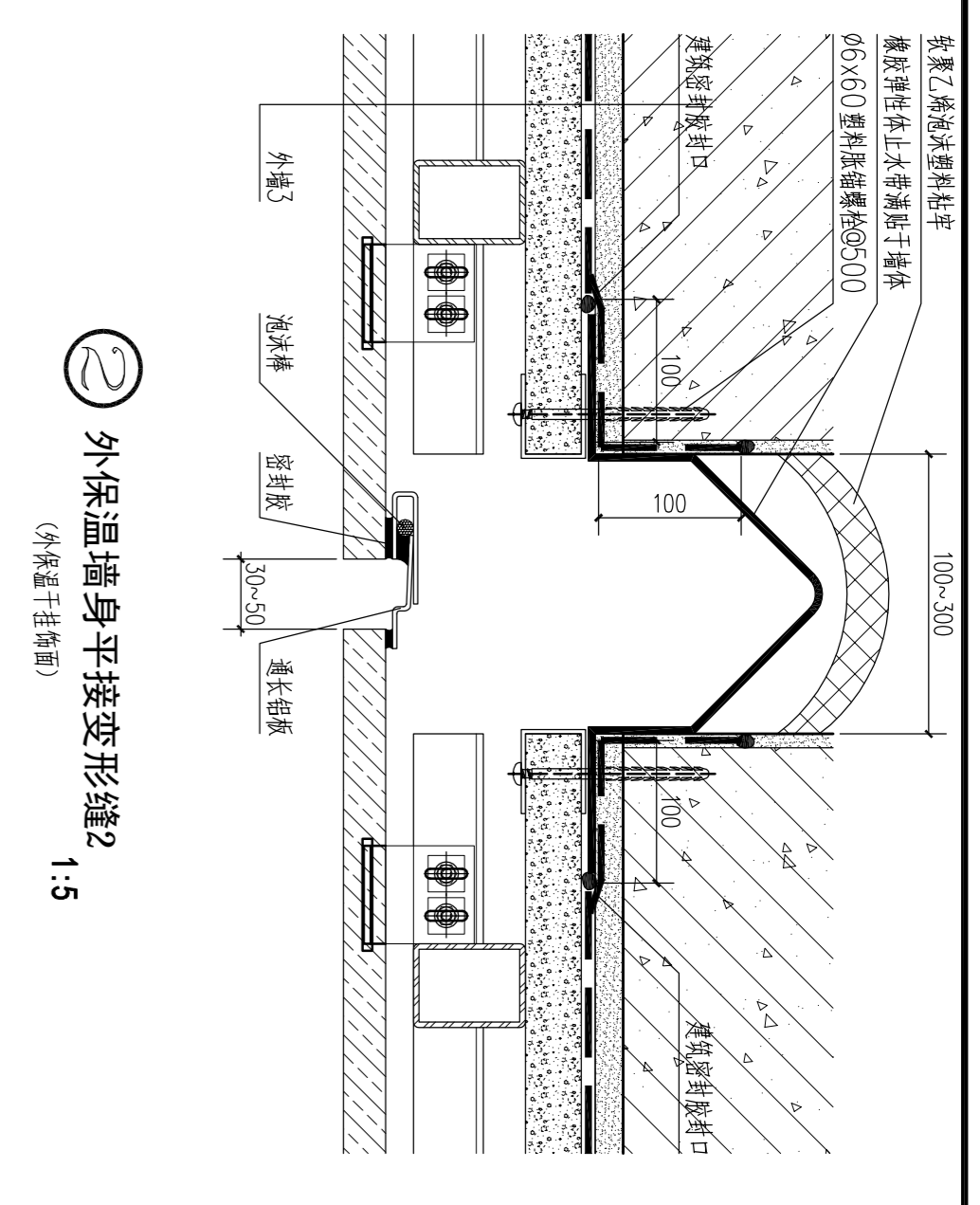
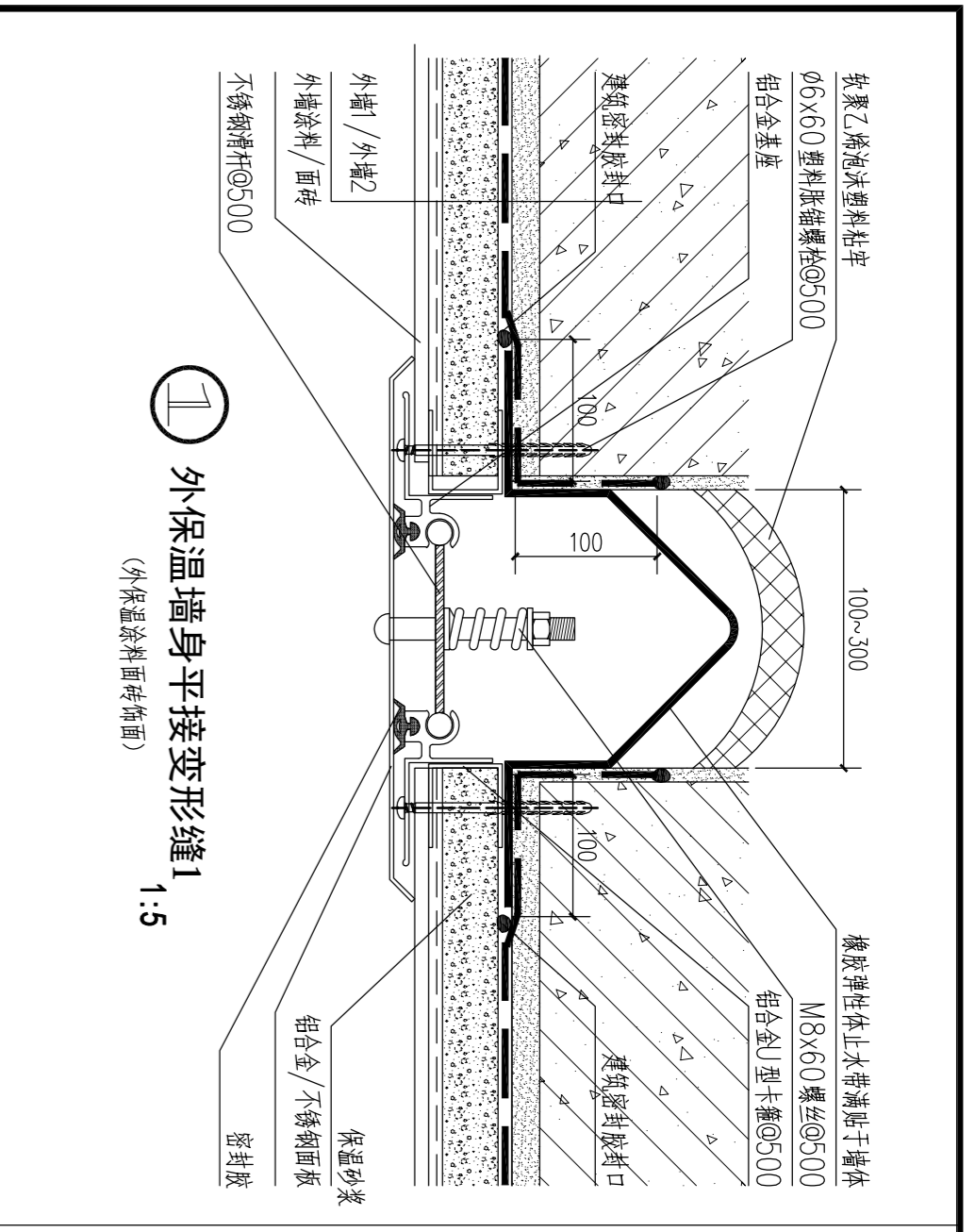
C-C剖面图 1:50



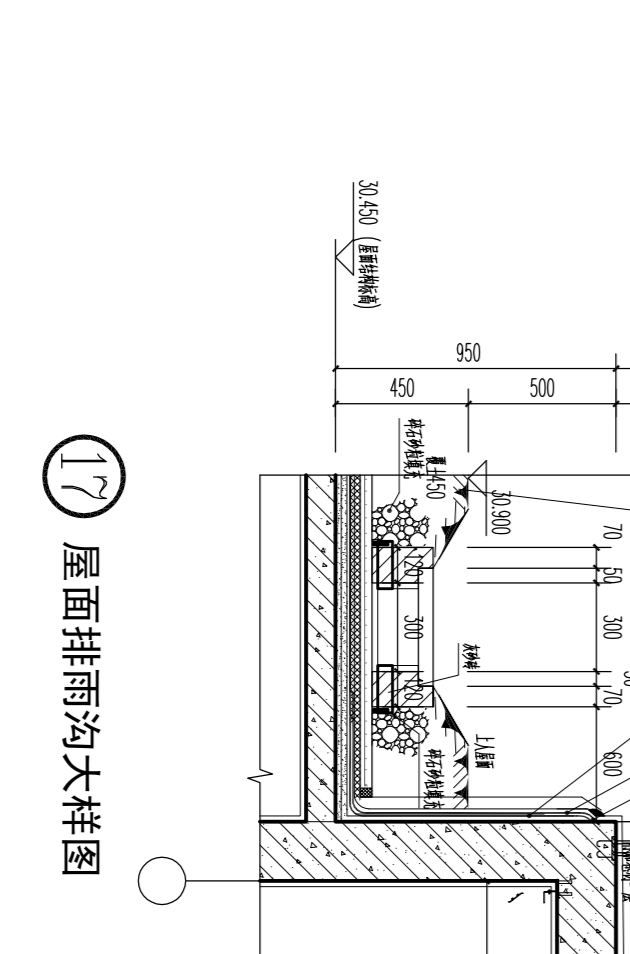
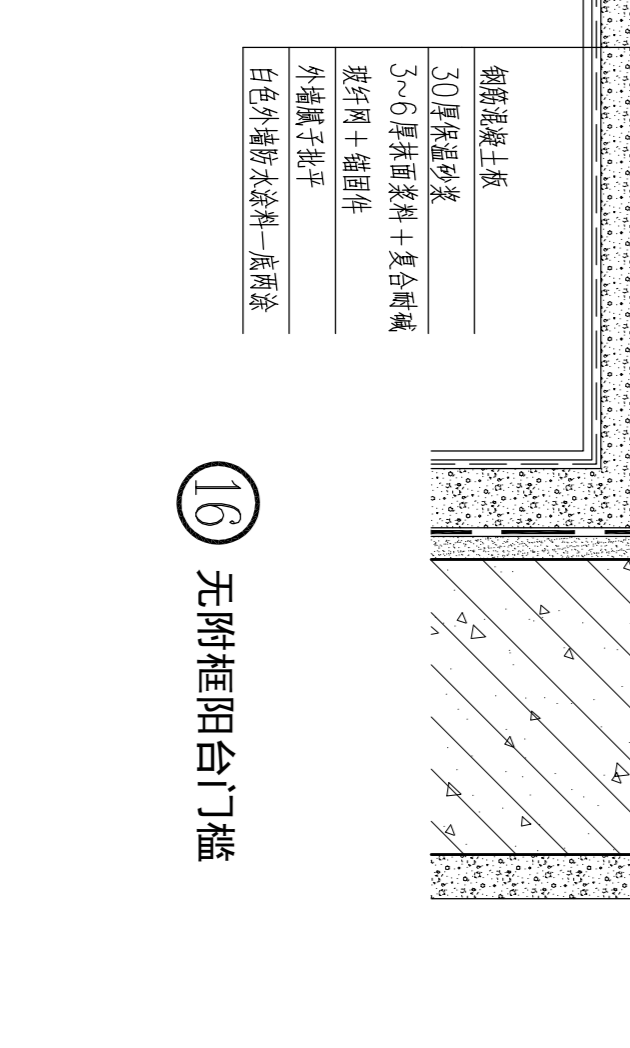
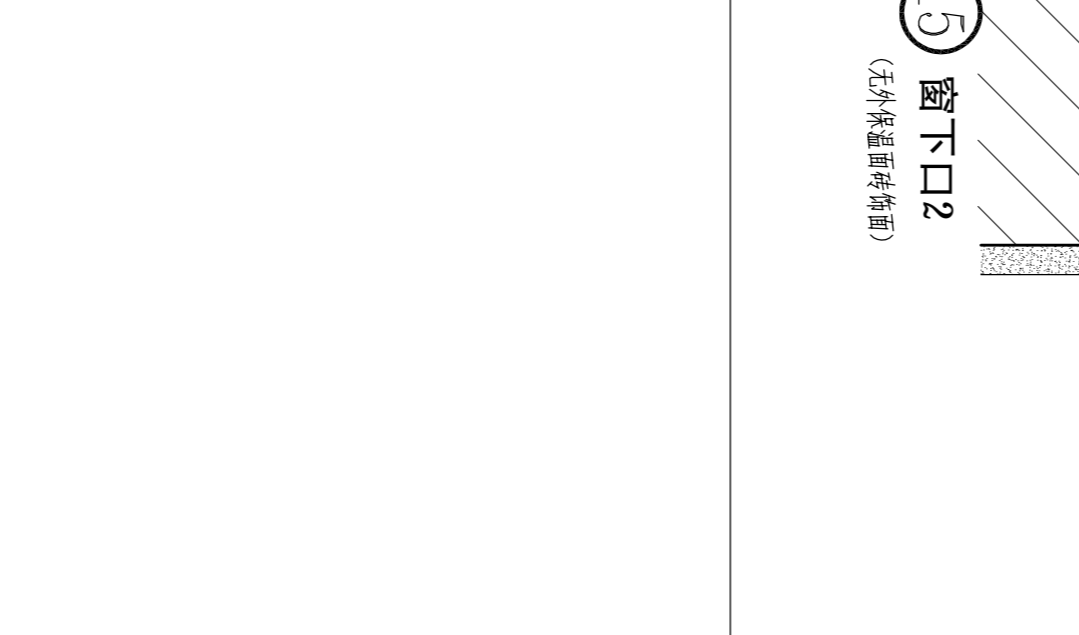
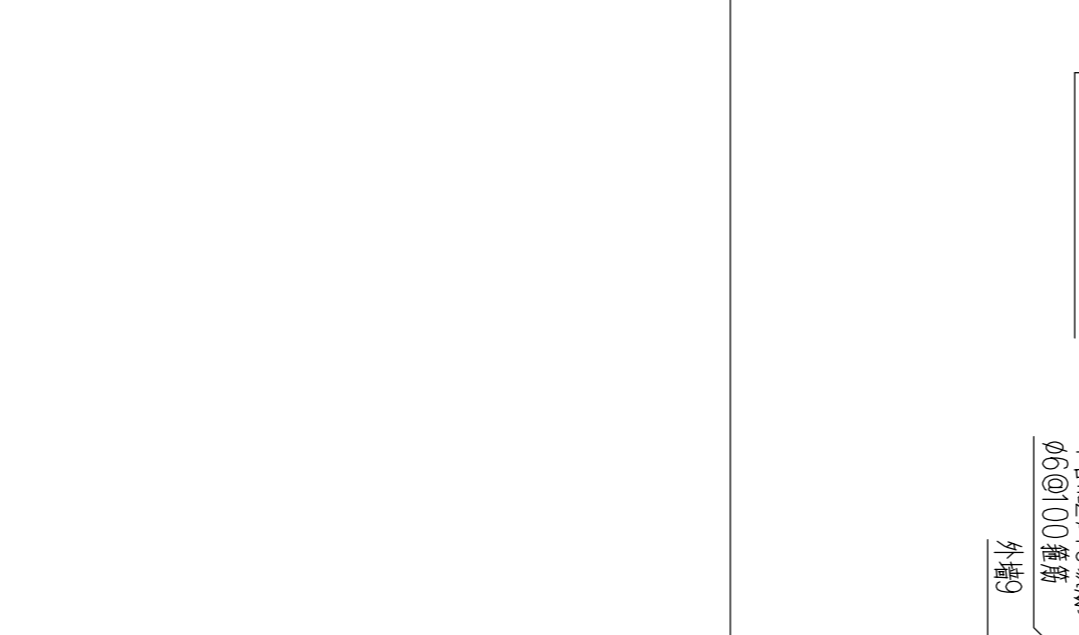
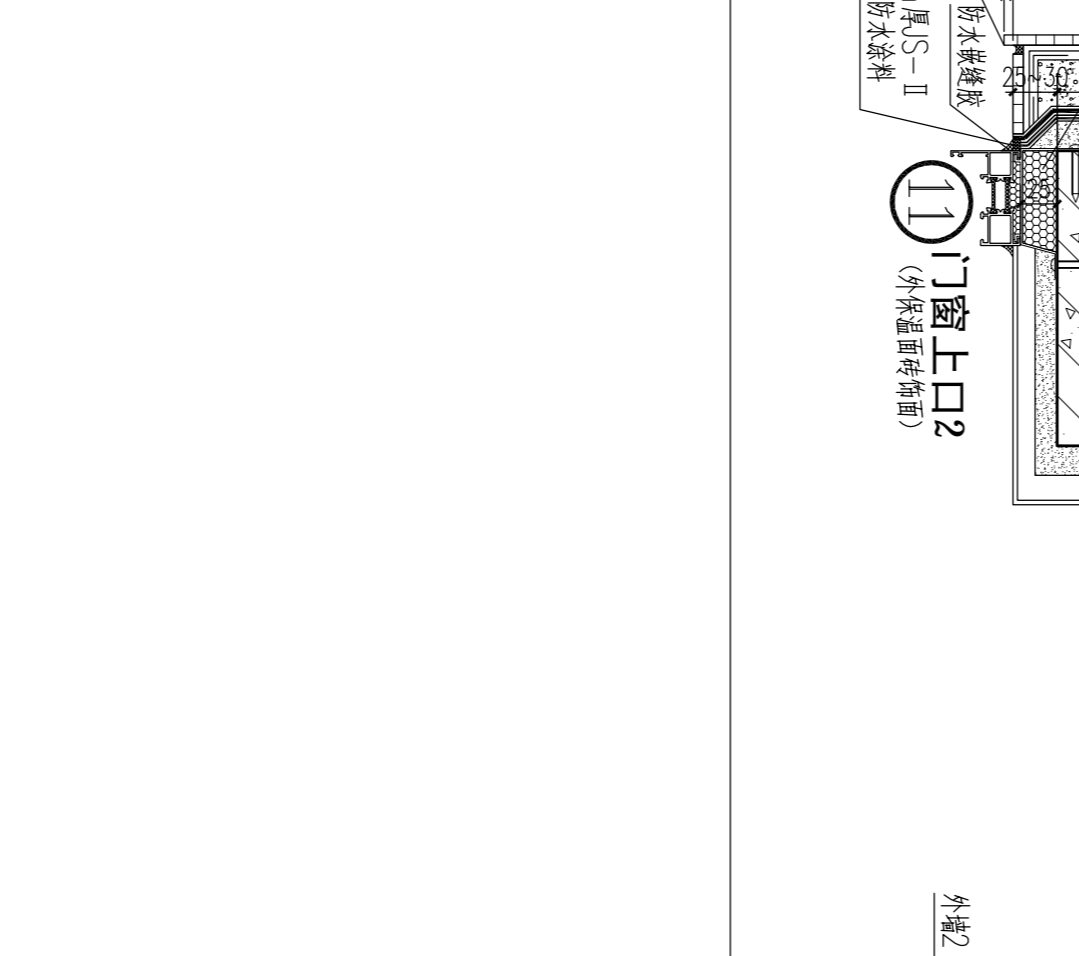
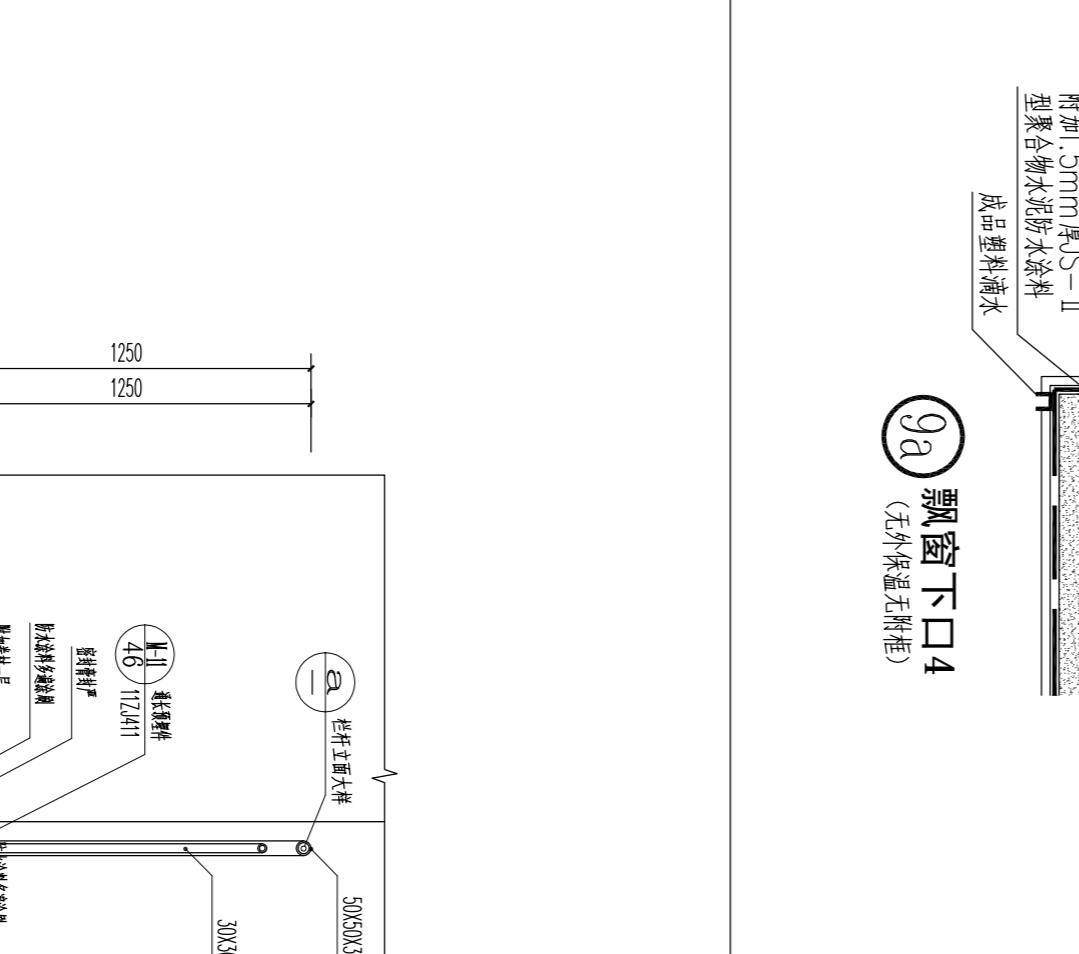
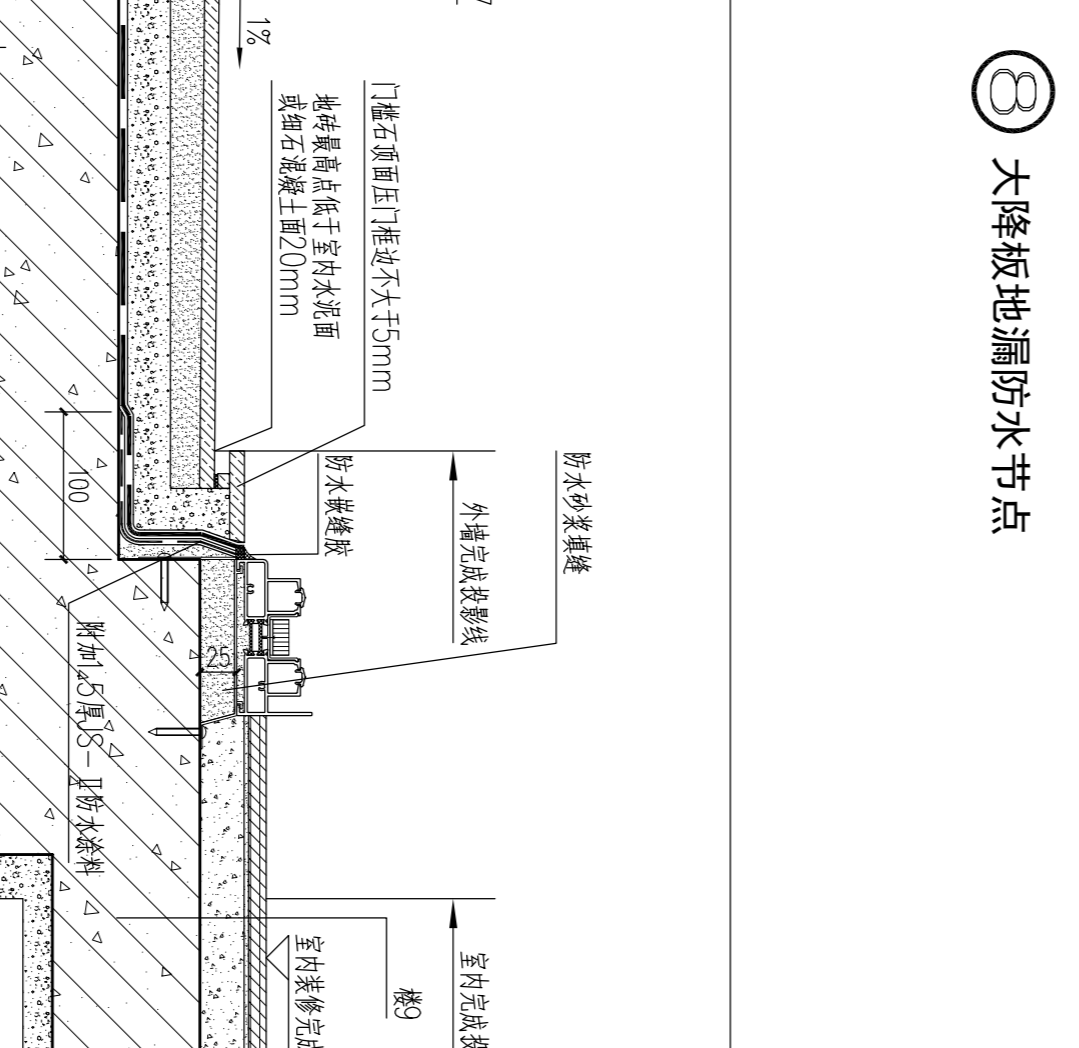
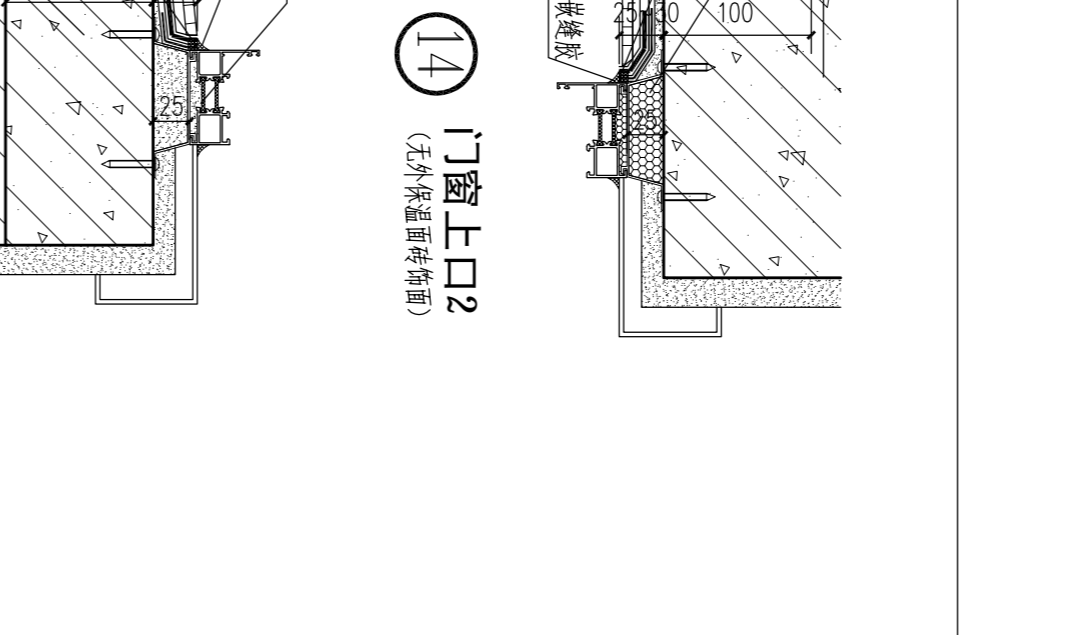
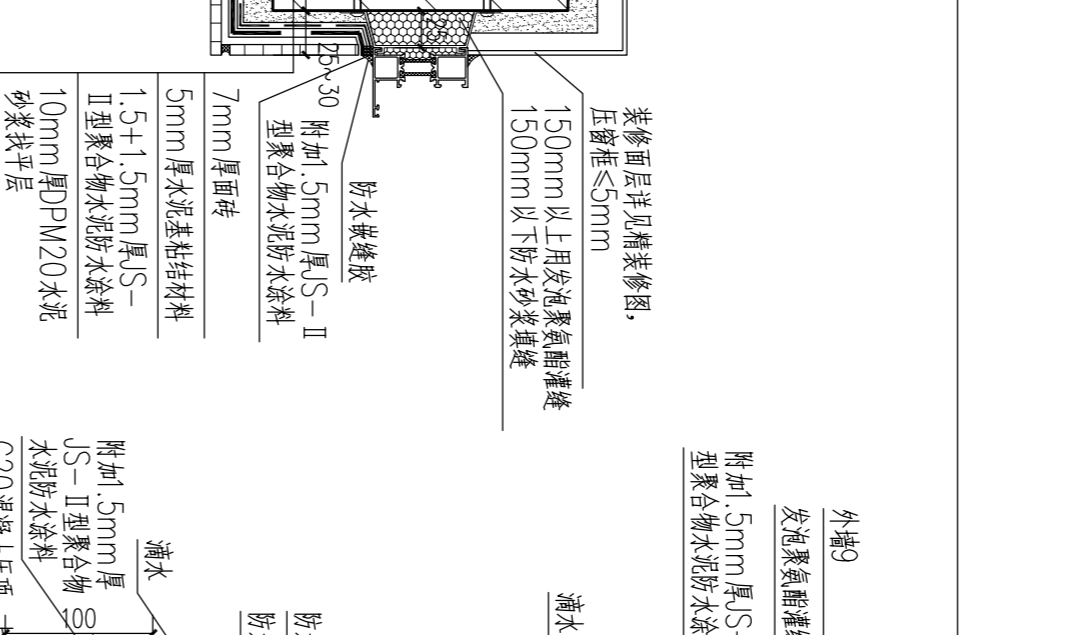
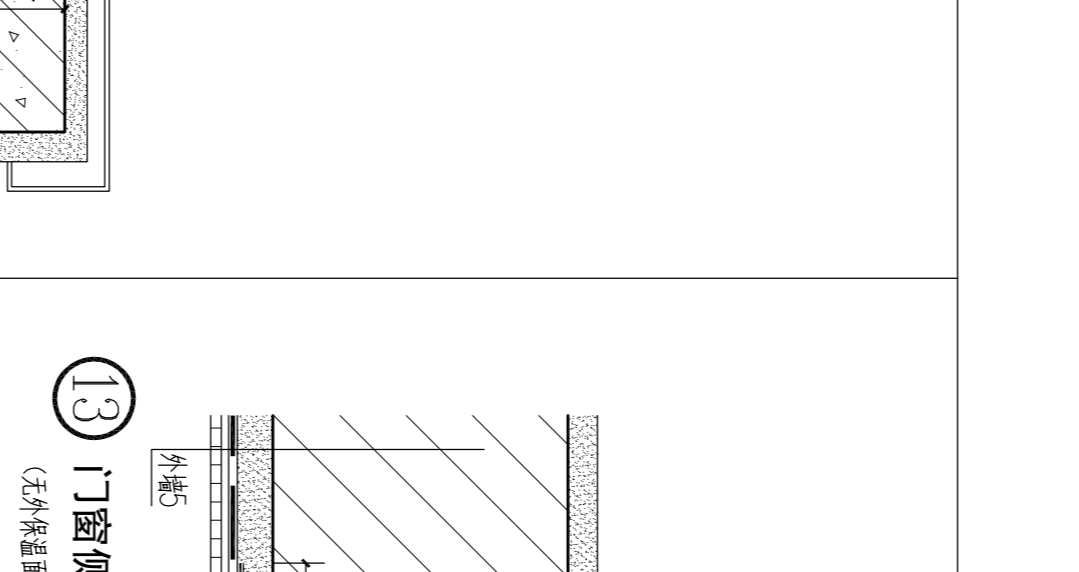
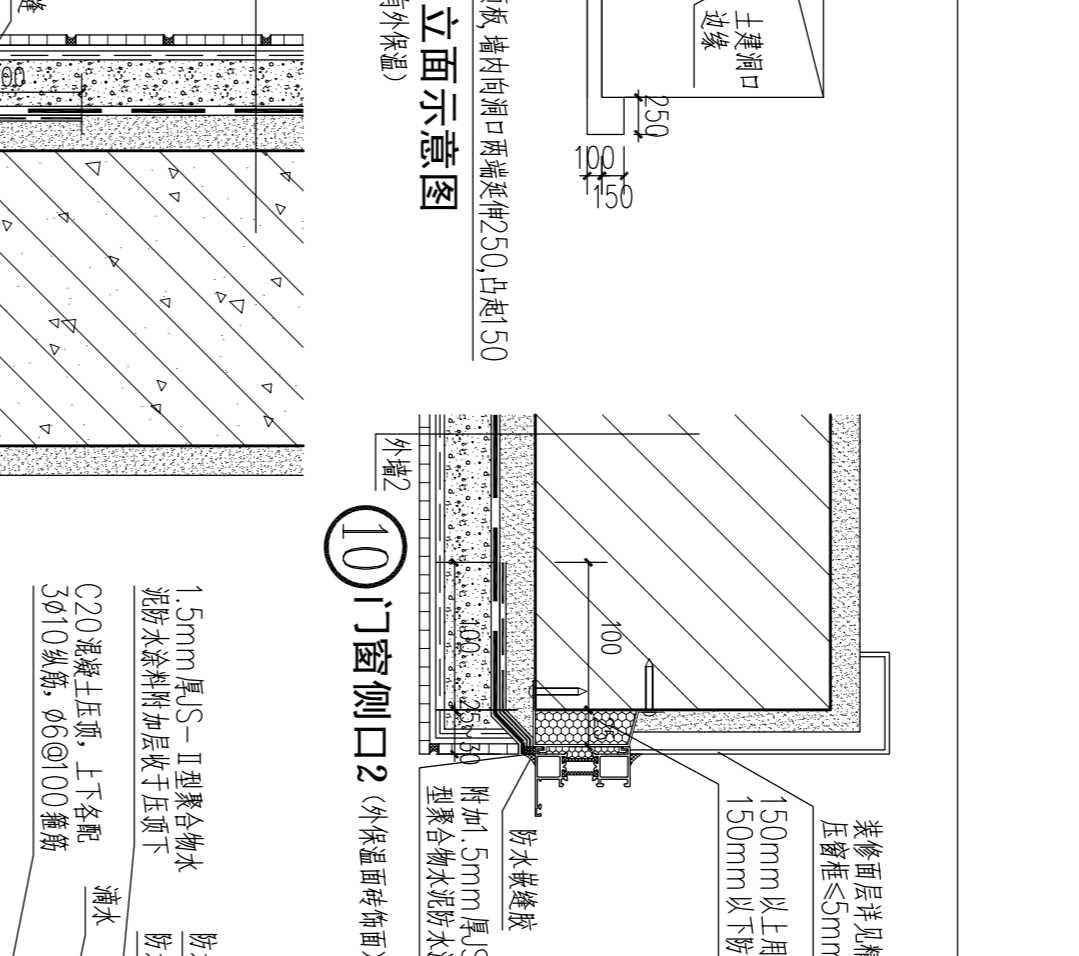
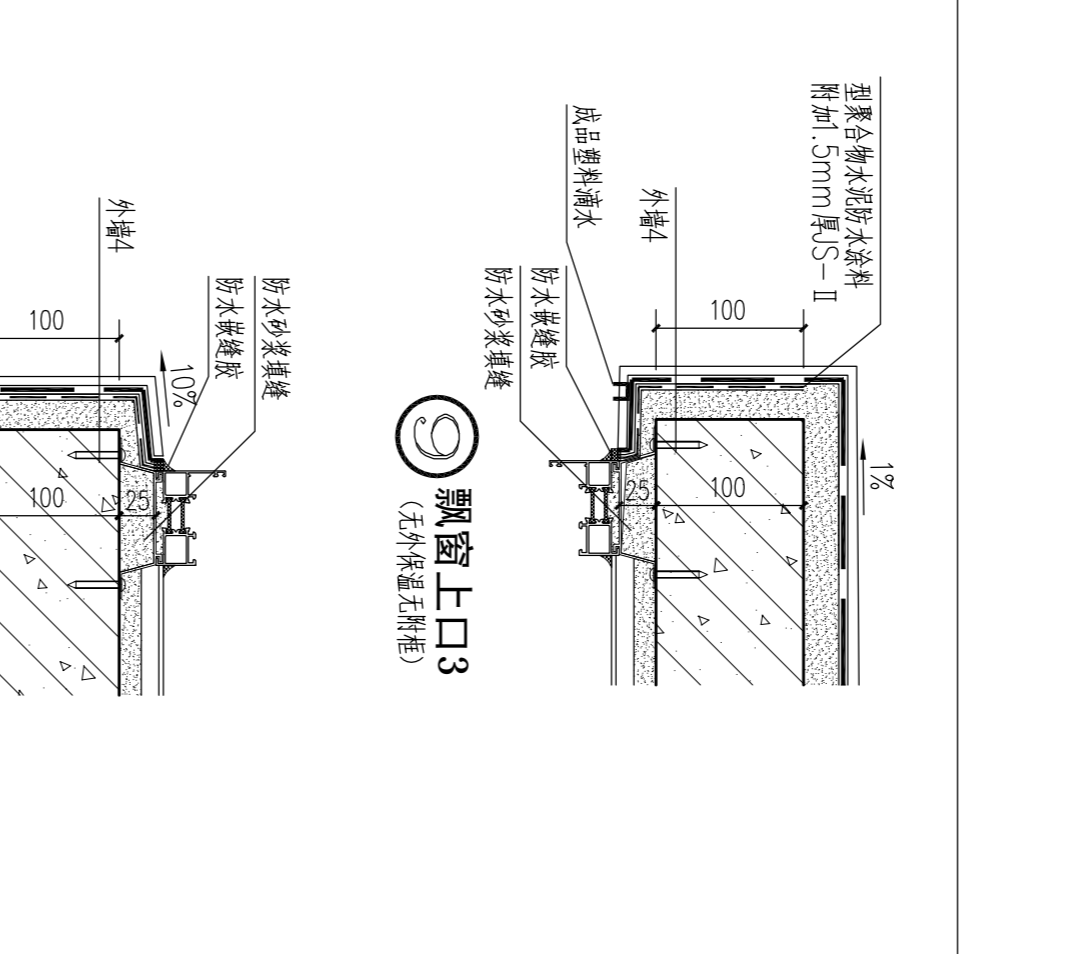
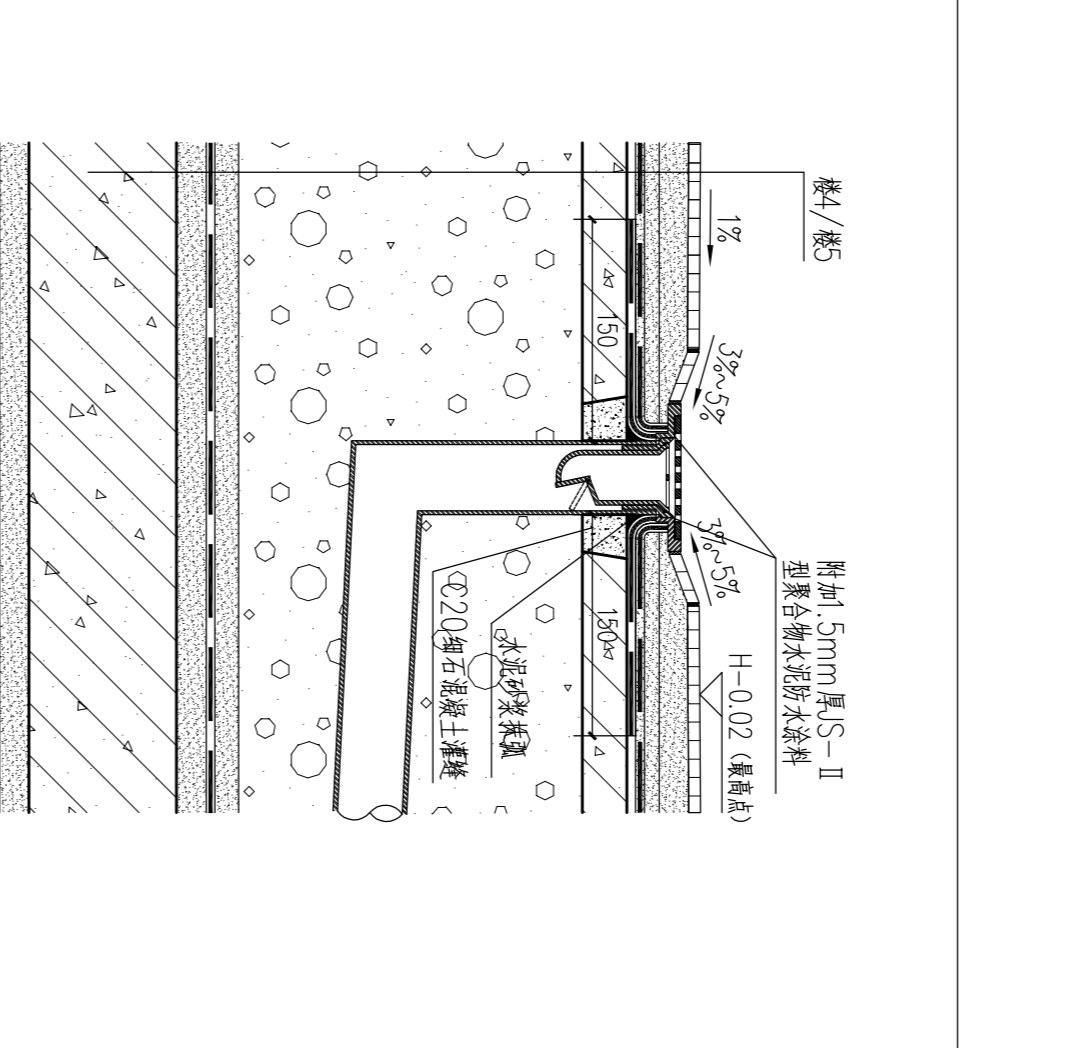
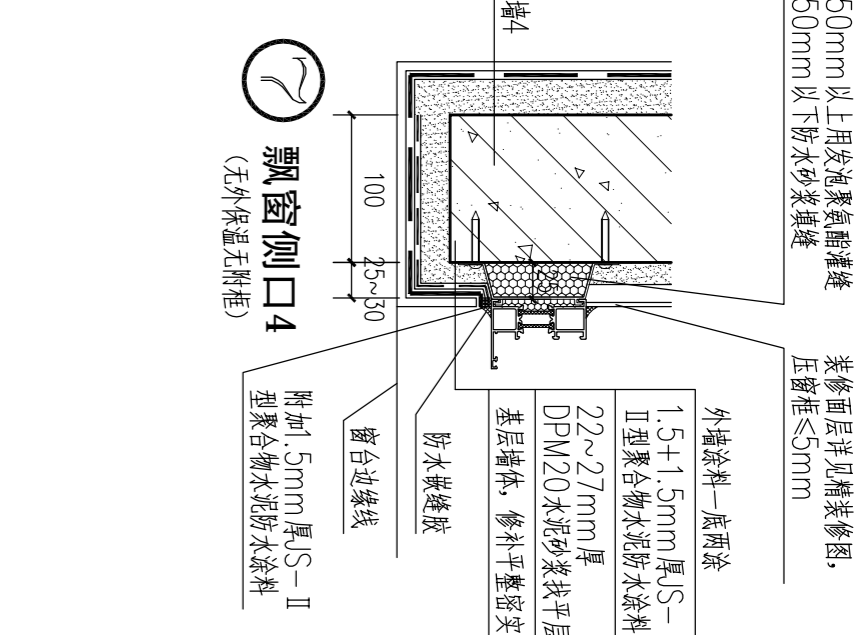
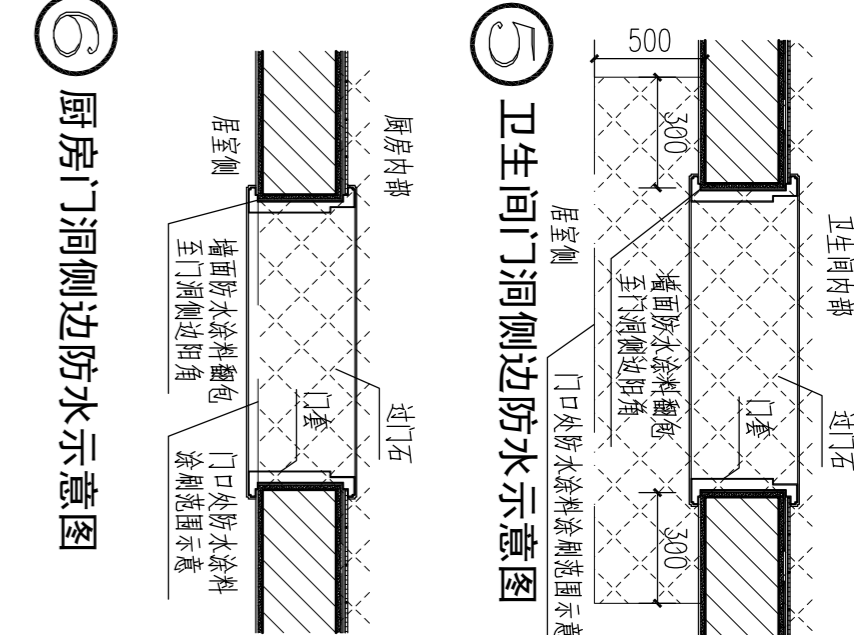
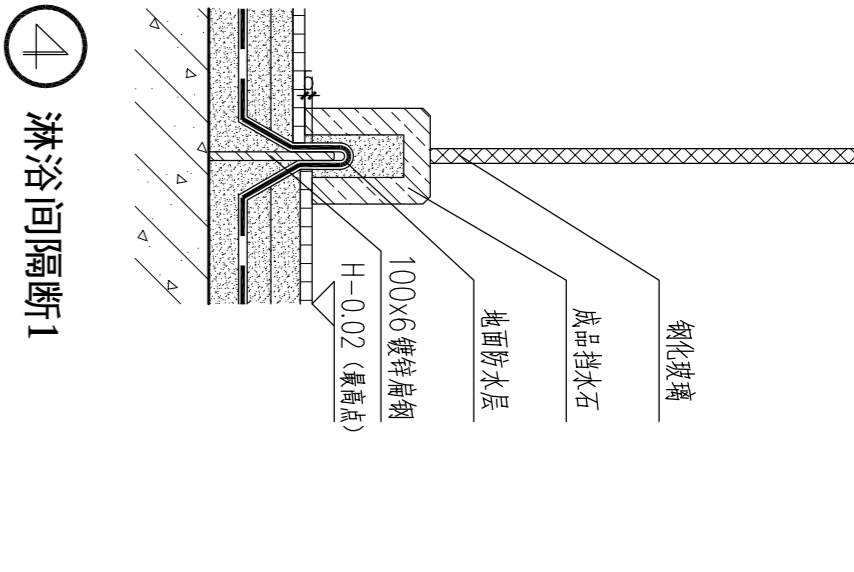
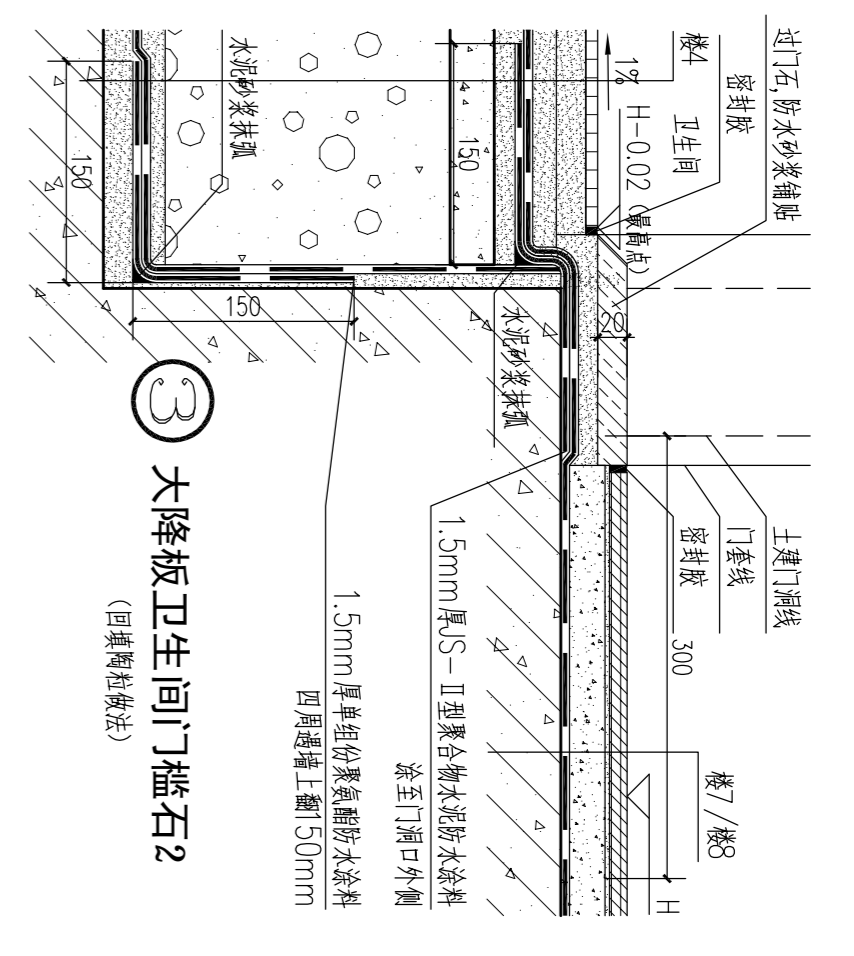
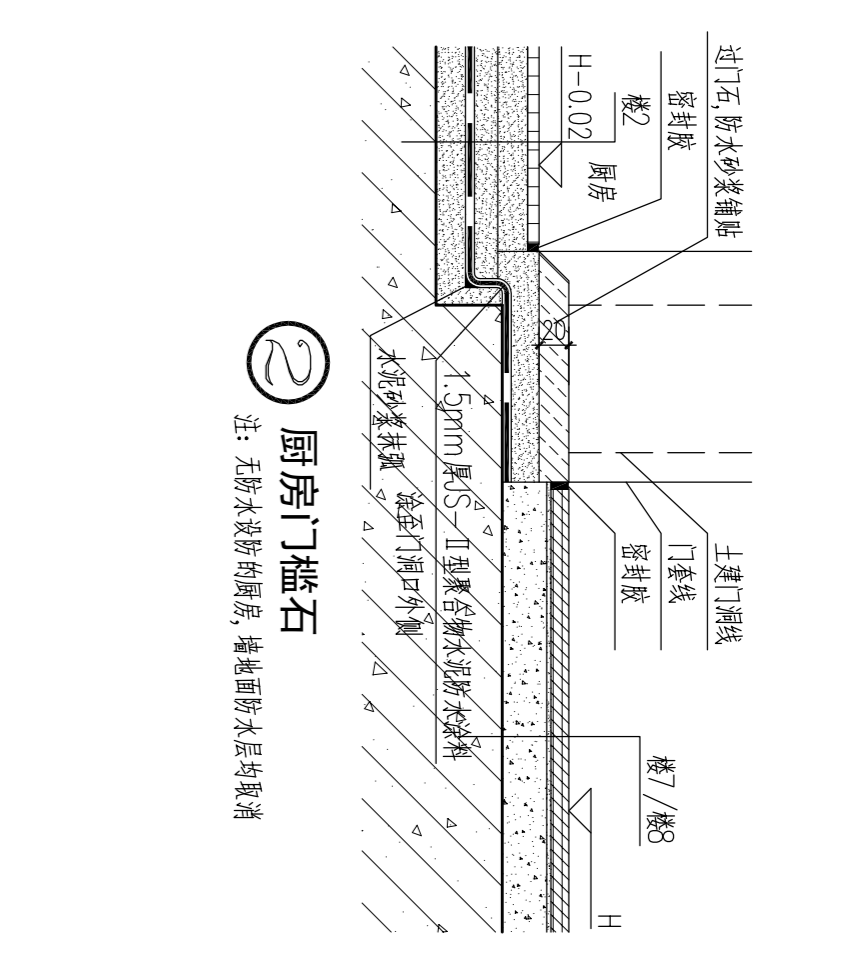
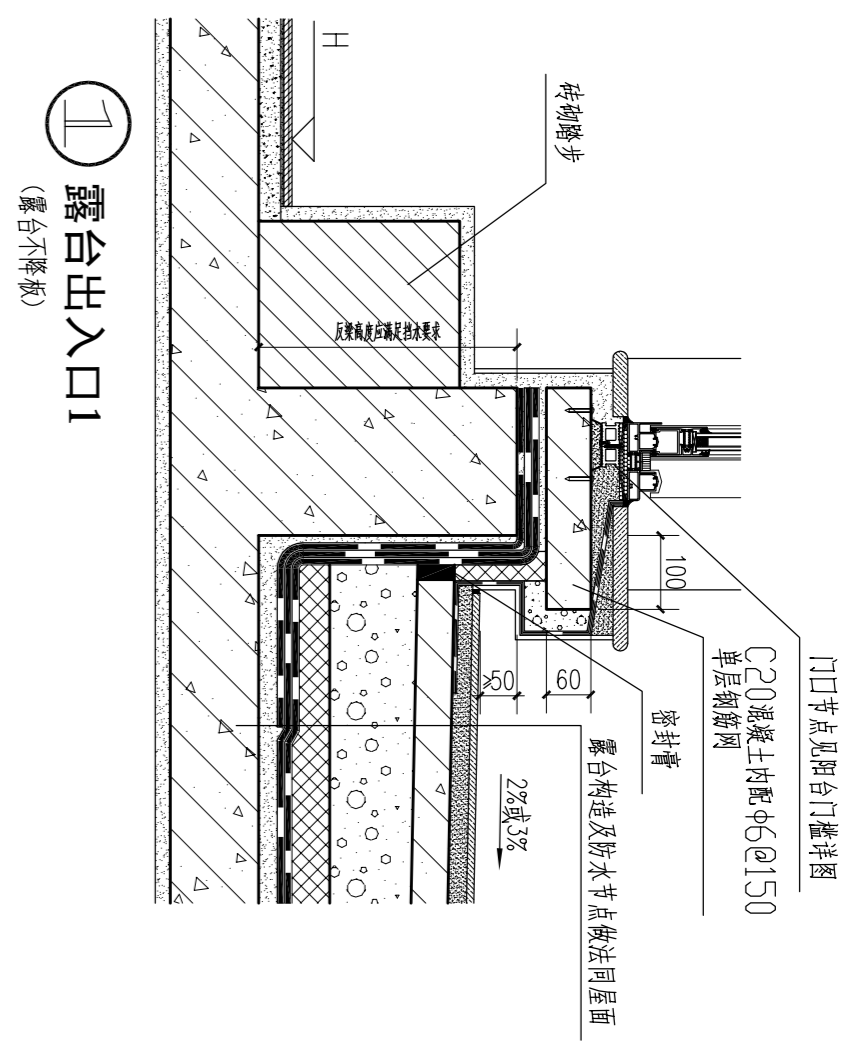
B-B剖面图 1:50

- 电梯剖面说明:
- 1、此图参考甲方提供的电梯公司的电梯型号绘制。
 - 2、施工时应以甲方现场确定的电梯厂家的图纸为准。
 - 3、此图仅为电梯位置示意图及梯板开洞位置图,具体施工请详见电梯厂家施工图。
 - 4、机房、井道之埋件、预埋、钢梁位置、牛腿等由厂家提供资料,核实后方可施工。
 - 5、电梯井道施工时应注意结合订购电梯厂家所提供的资料准确做好预埋件。
 - 6、图中有关各种预留洞口(通风口,消火栓,管线等)详见相关施工图纸。
 - 7、水电预埋管详见水电相关施工图纸。
 - 8、管道井检修门下设200高门槛与墙同宽,用C15素砼浇筑,门洞尺寸详见门管表,且管道井每层楼面均采用相当于梯板耐火极限的不燃烧材料作防火分隔。

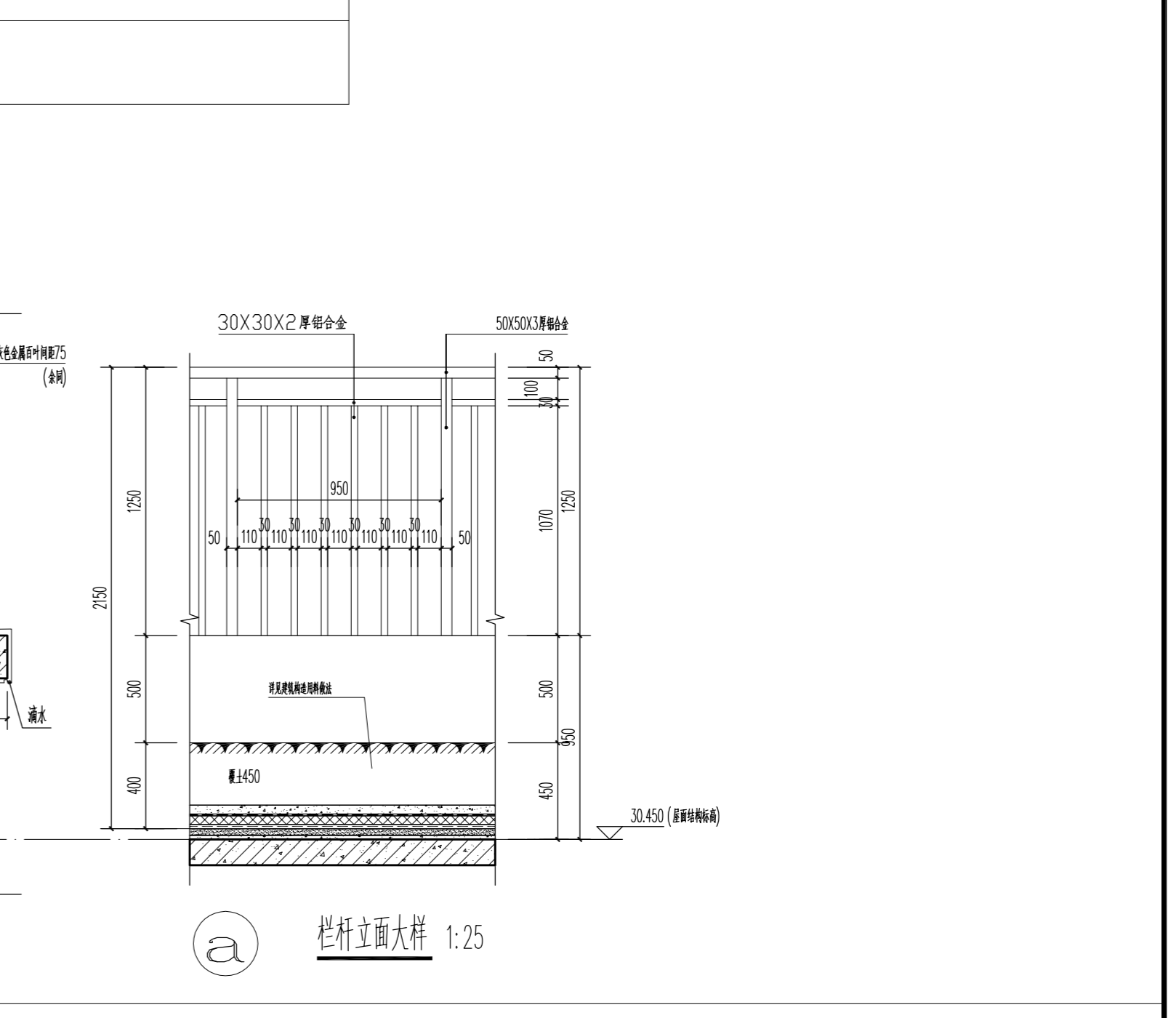
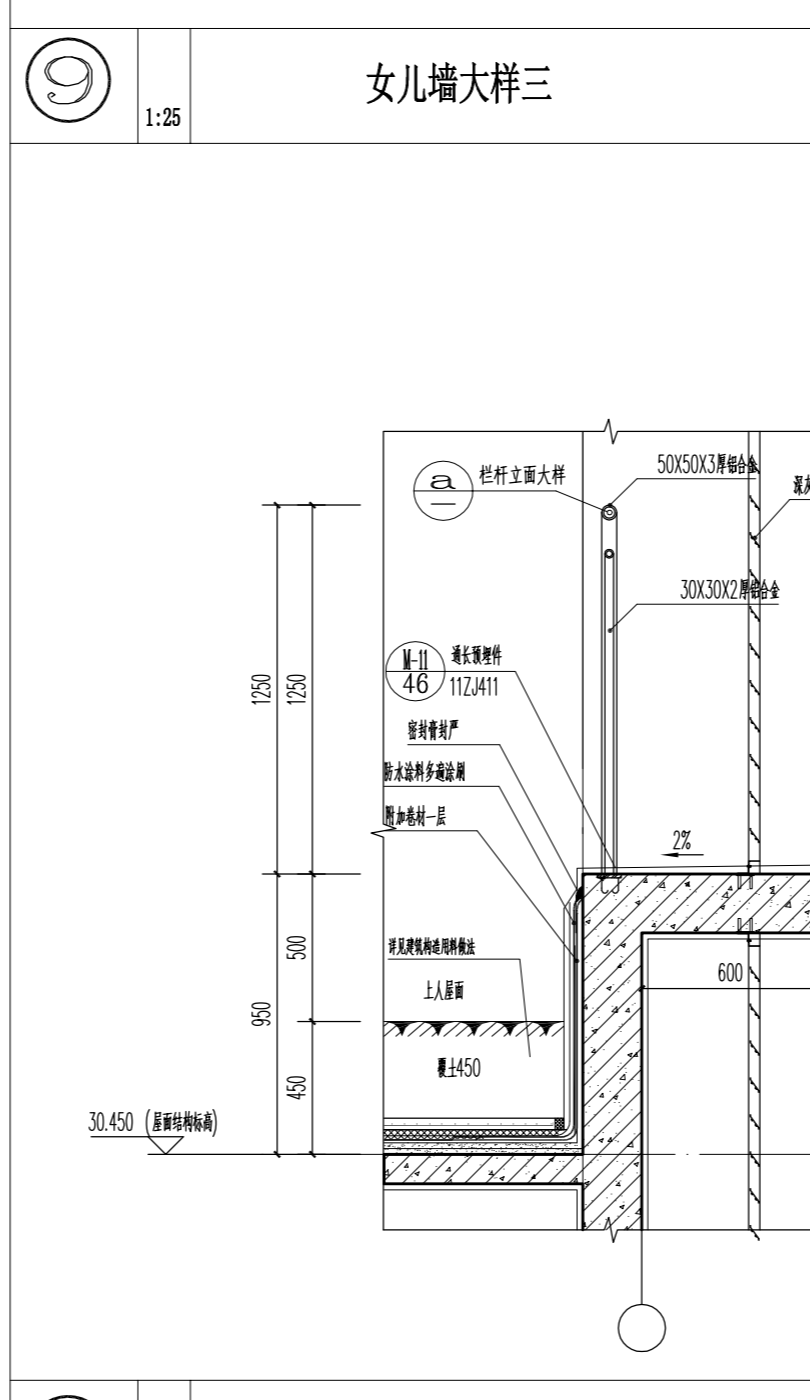
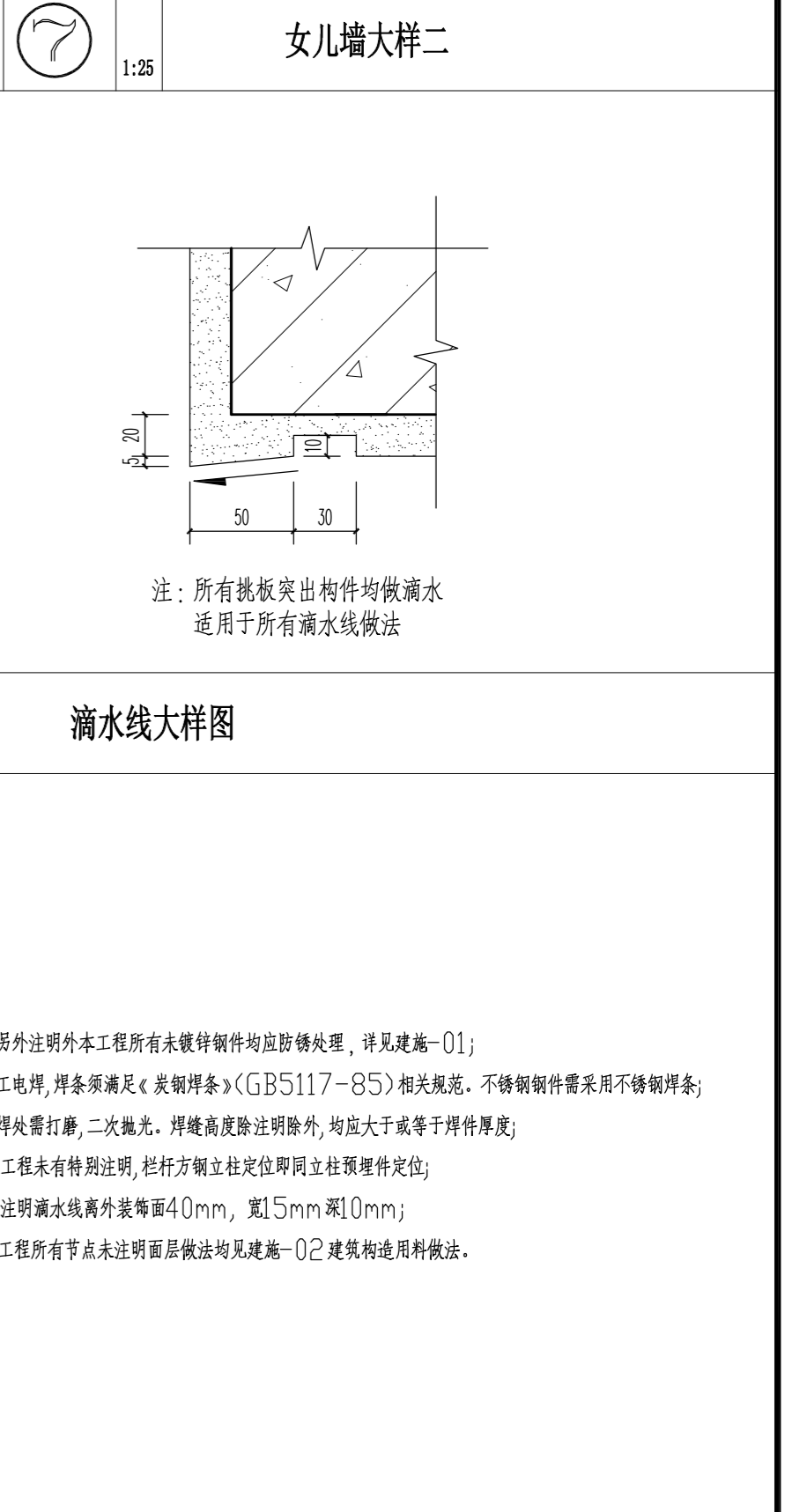
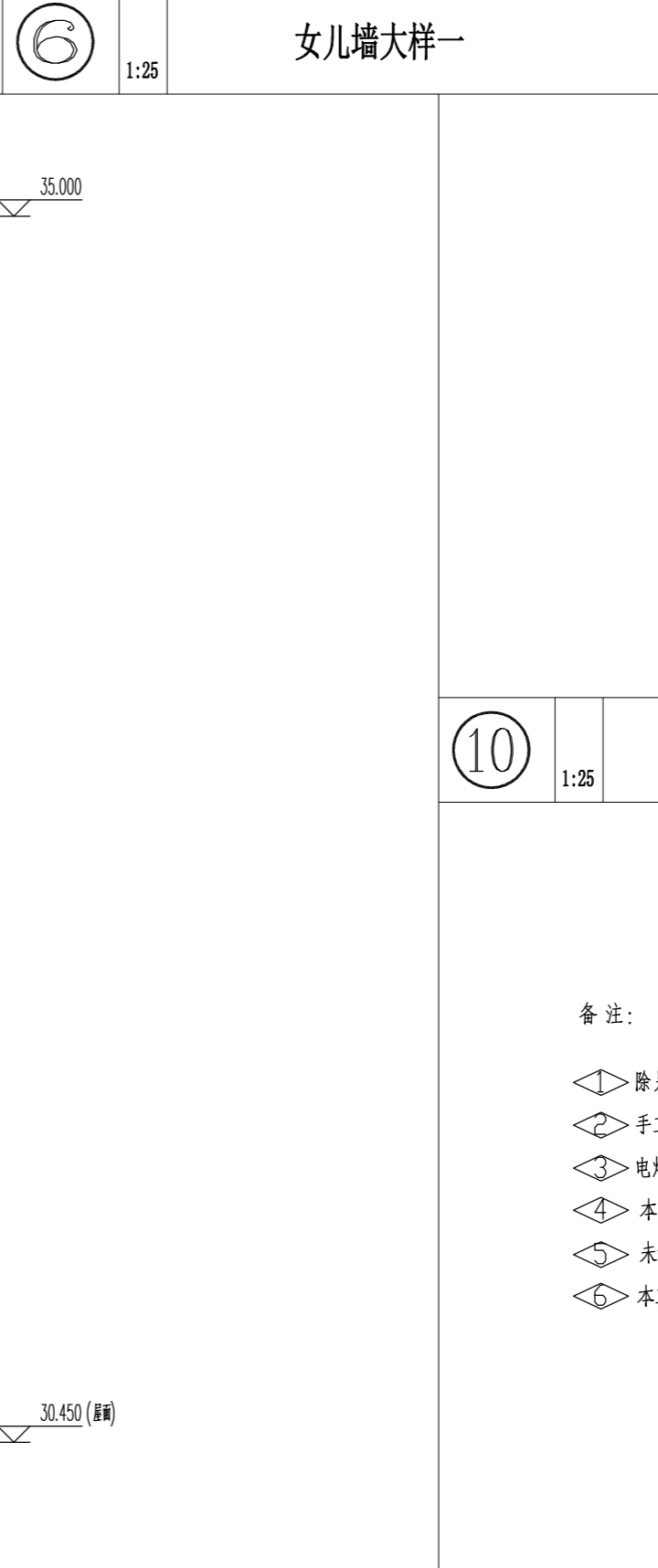
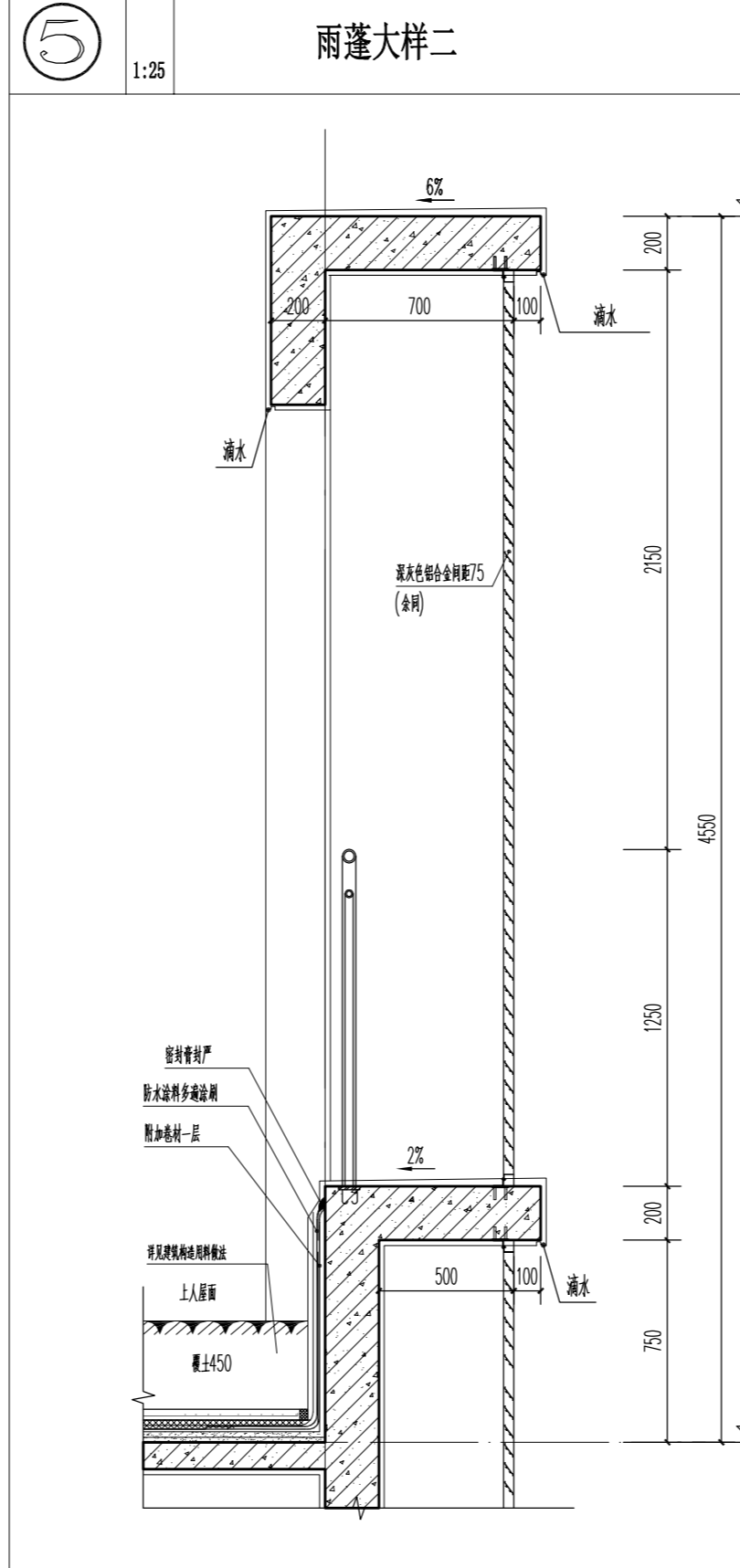
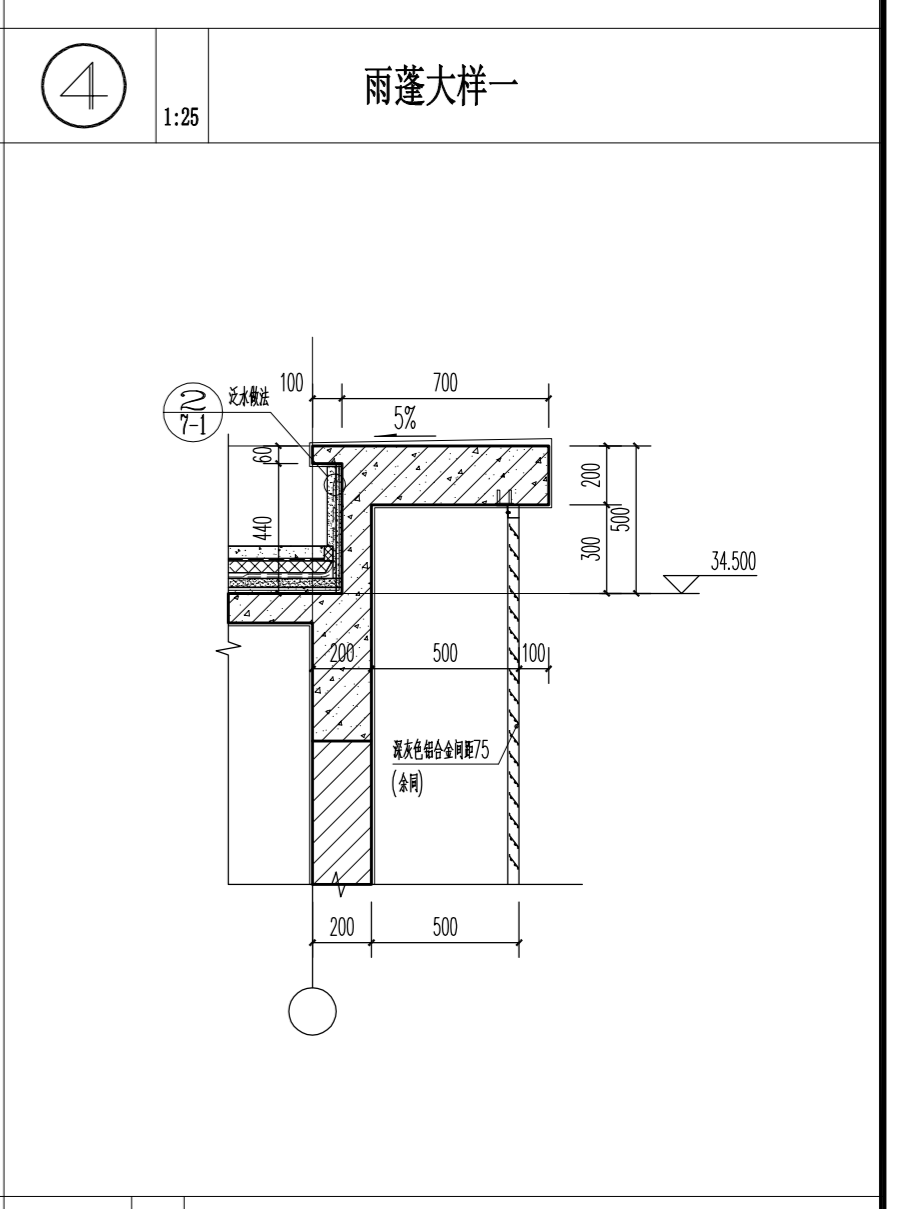
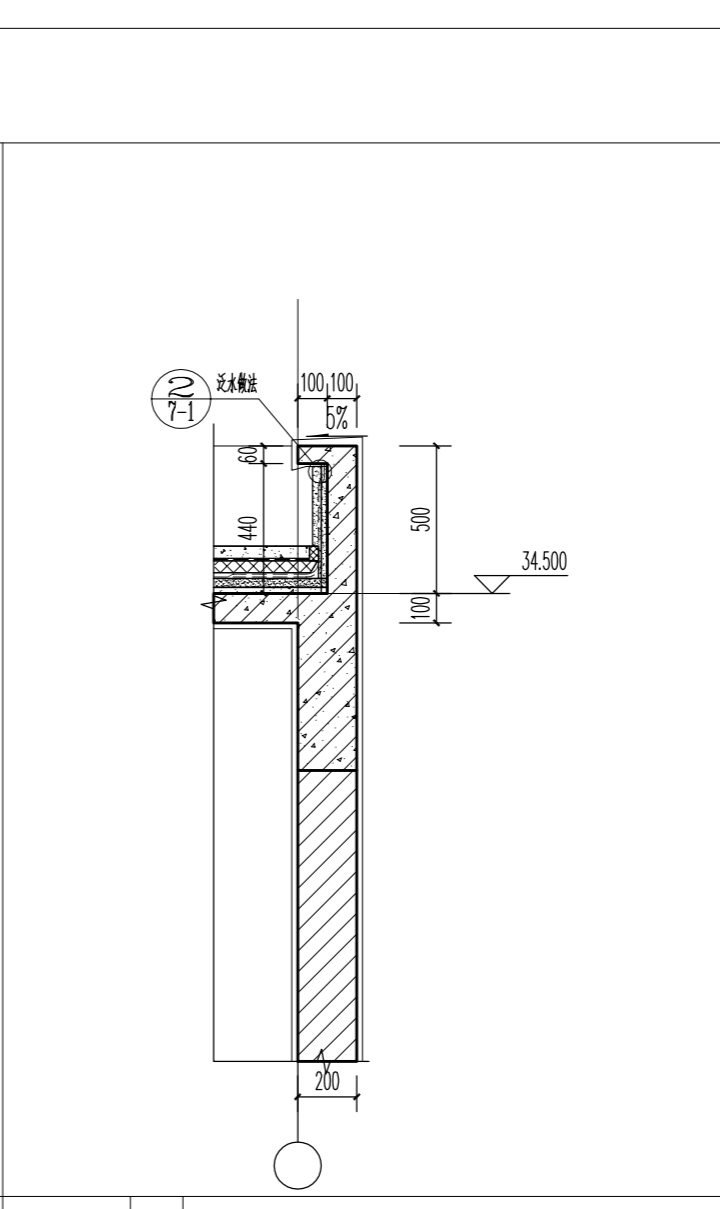
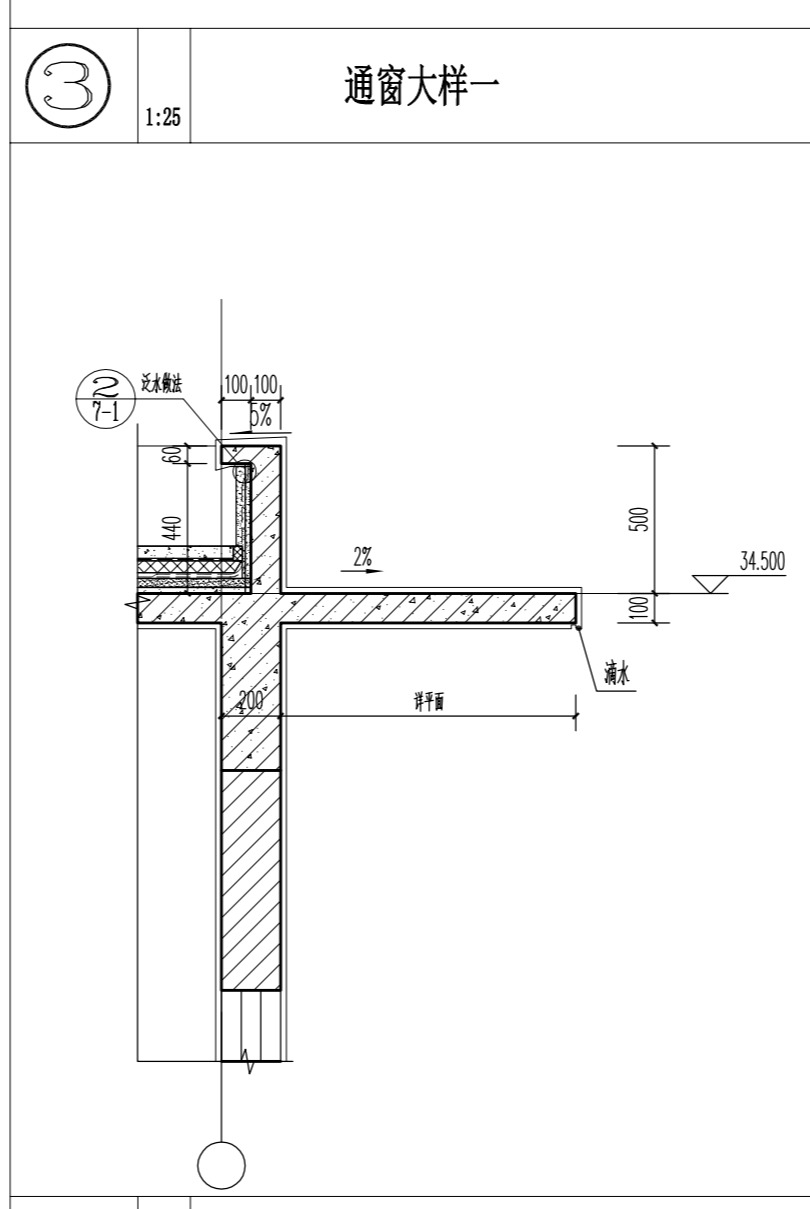
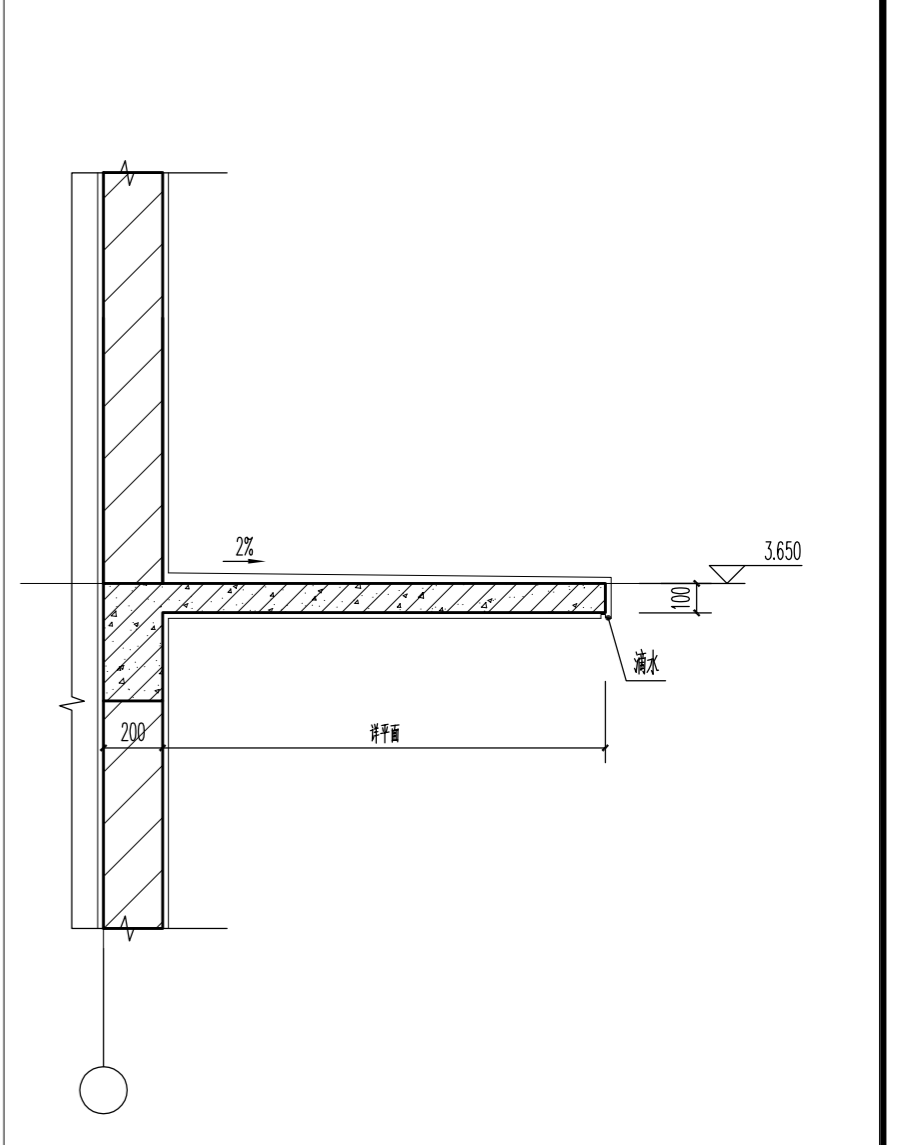
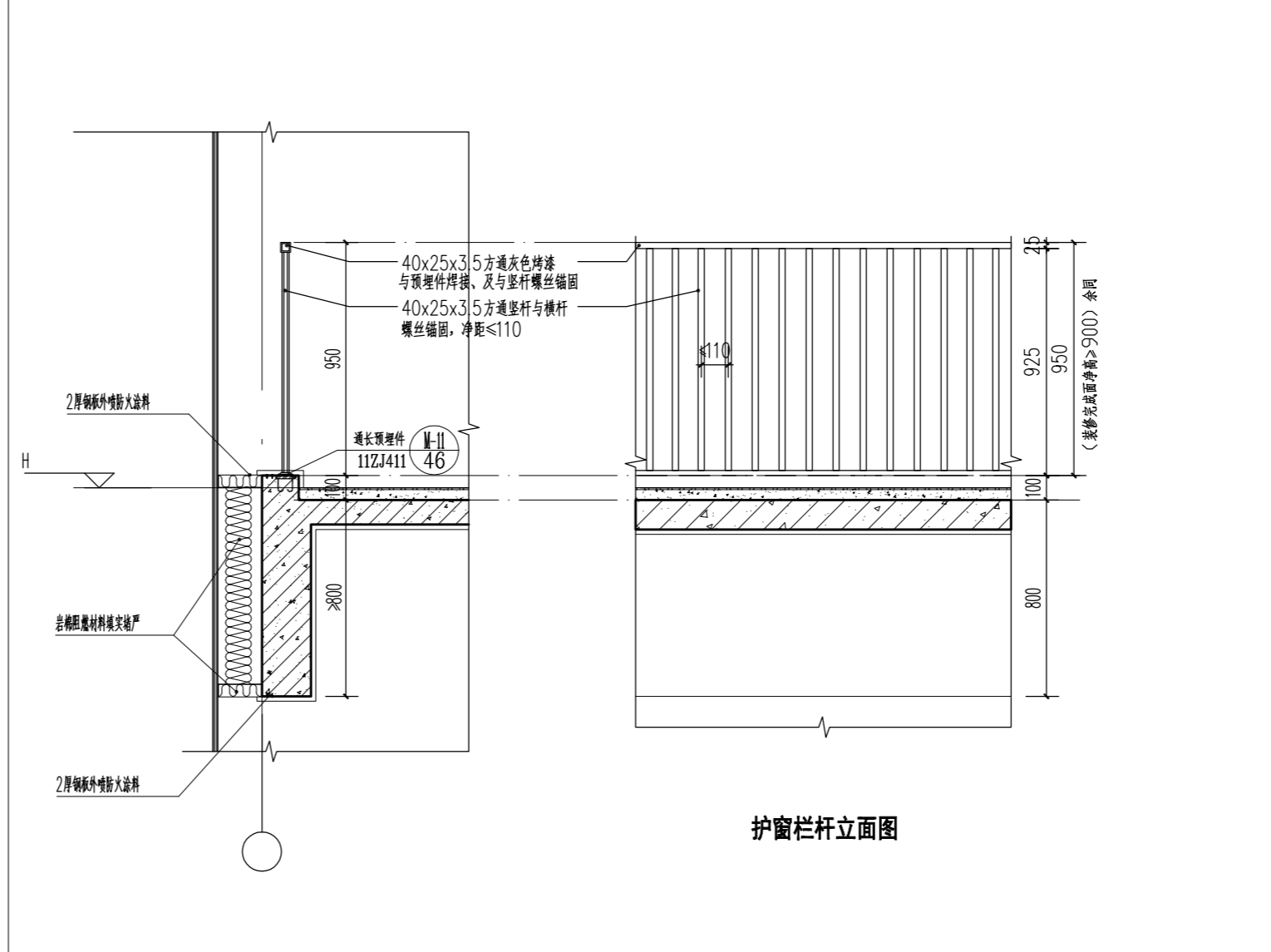
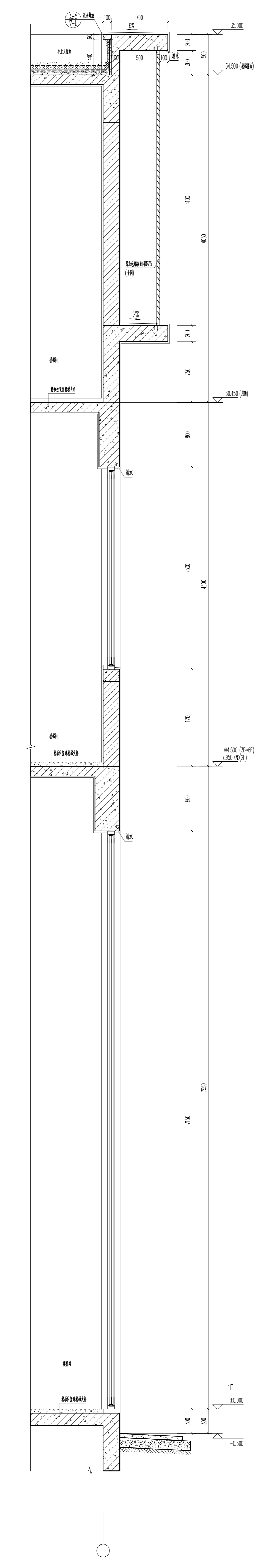
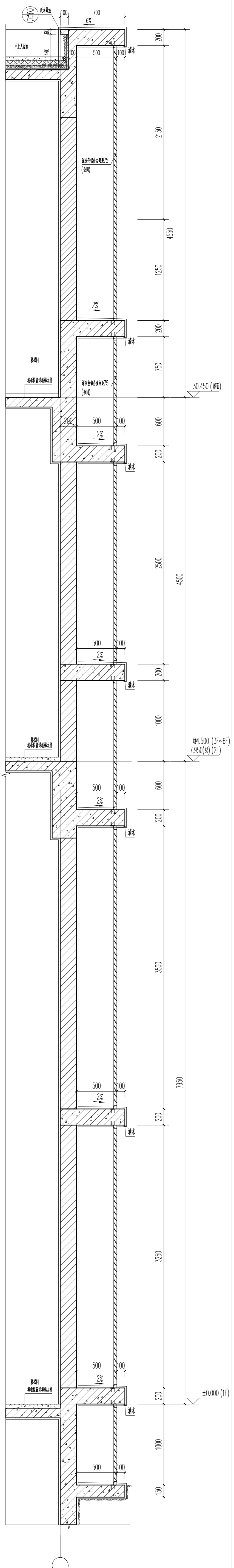
广东华方工程设计有限公司 建筑工程设计甲级 设计证书编号 A144014879			建设单位 东莞市果丰缘实业投资有限公司	设计号 10S-201900201
审定 罗育农 专业负责人 张冬远 审核 罗育农 校对 张冬远 项目负责人 罗育农 设计 蔡建龙			工程名称 东莞市果丰缘实业投资有限公司水果加工、仓储项目一期 1号仓库	图别 建筑
楼梯、电梯大样图七				图号 5-7
				日期 2019.11
				版次 第一版



<p>广东东方工程设计有限公司</p> <p>建设工程设计资质证书编号 A144014879</p> <p>专业负责人 张冬远</p> <p>项目负责人 罗晋农</p> <p>设计 蔡建龙</p>		<p>东莞市果丰物业投资有限公司</p> <p>工程名称 东莞市果丰物业投资有限公司外委加工、仓储项目一期1号仓库</p> <p>设计号 10C-20190202</p> <p>图别 建筑</p> <p>日期 2019.11</p> <p>版次 第一版</p>	
<p>审 定 罗晋农</p> <p>审 核 罗晋农</p> <p>审 查 罗晋农</p> <p>项目负责人 罗晋农</p>		<p>审 定 张冬远</p> <p>审 核 张冬远</p> <p>审 查 蔡建龙</p> <p>项目负责人 罗晋农</p>	



广东华方工程设计有限公司 注册工程师 设计证书编号: [粤]执建[1420787]号 项目负责人: 罗育农		东莞市果丰绿实业投资有限公司 项目名称: 东莞市果丰绿实业投资有限公司外委加工、仓储项目一期1号仓库 设计证书编号: A244014876 设计: 蔡建龙 校对: 张冬远 审核: 罗育农 审定: 罗育农 项目负责人: 罗育农	
设计号	10S-20190203	图号	7-4
日期	2019.11	图次	第一版



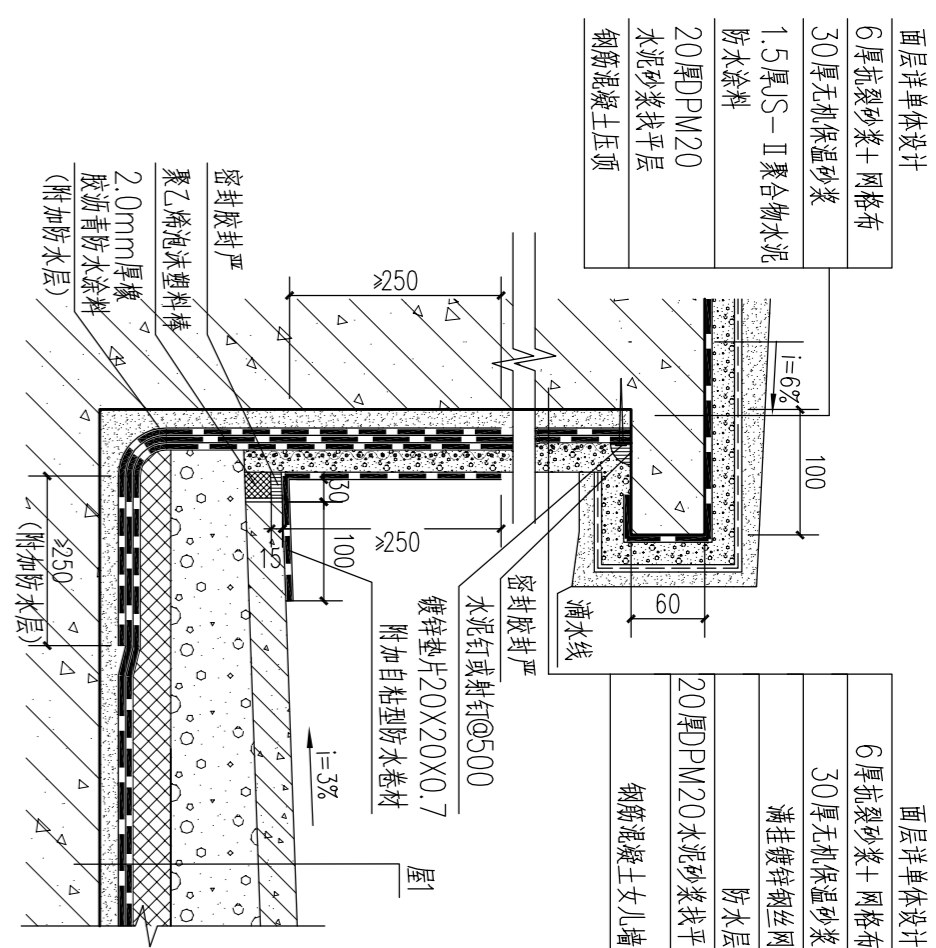
1 1:25 墙身大样一

2 1:25 墙身大样二

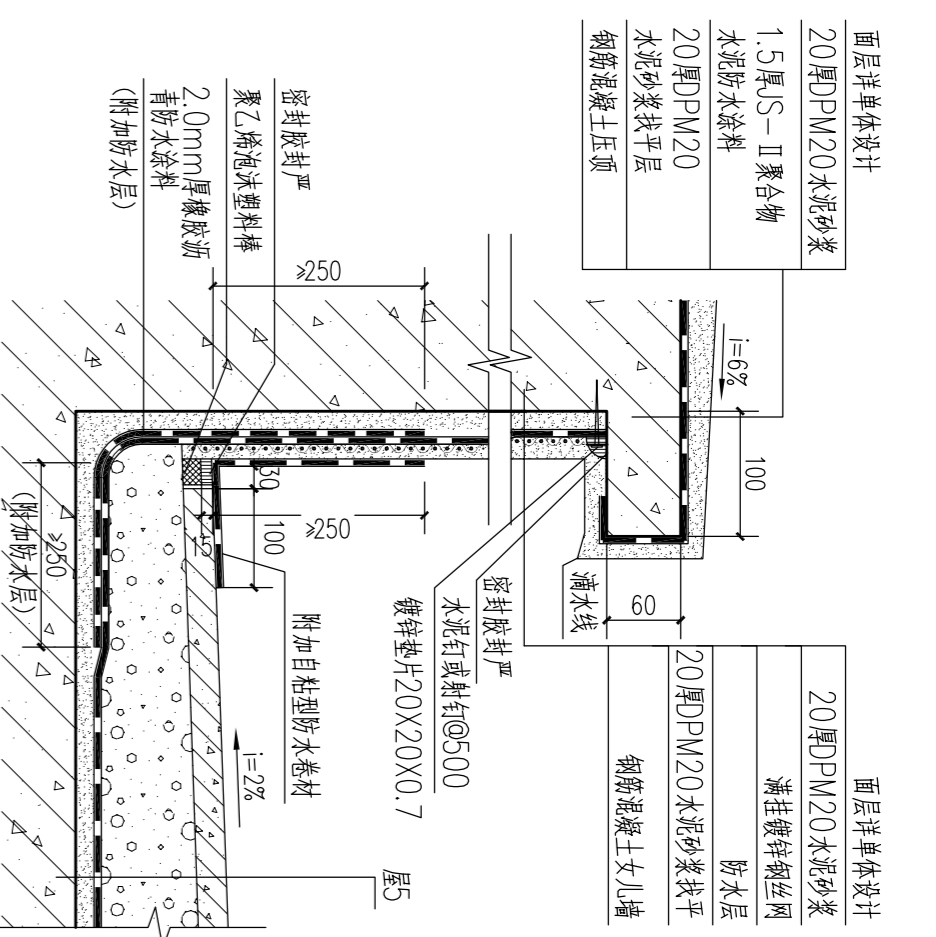
11 1:25 女儿墙栏杆大样一

10 1:25 滴水线大样图

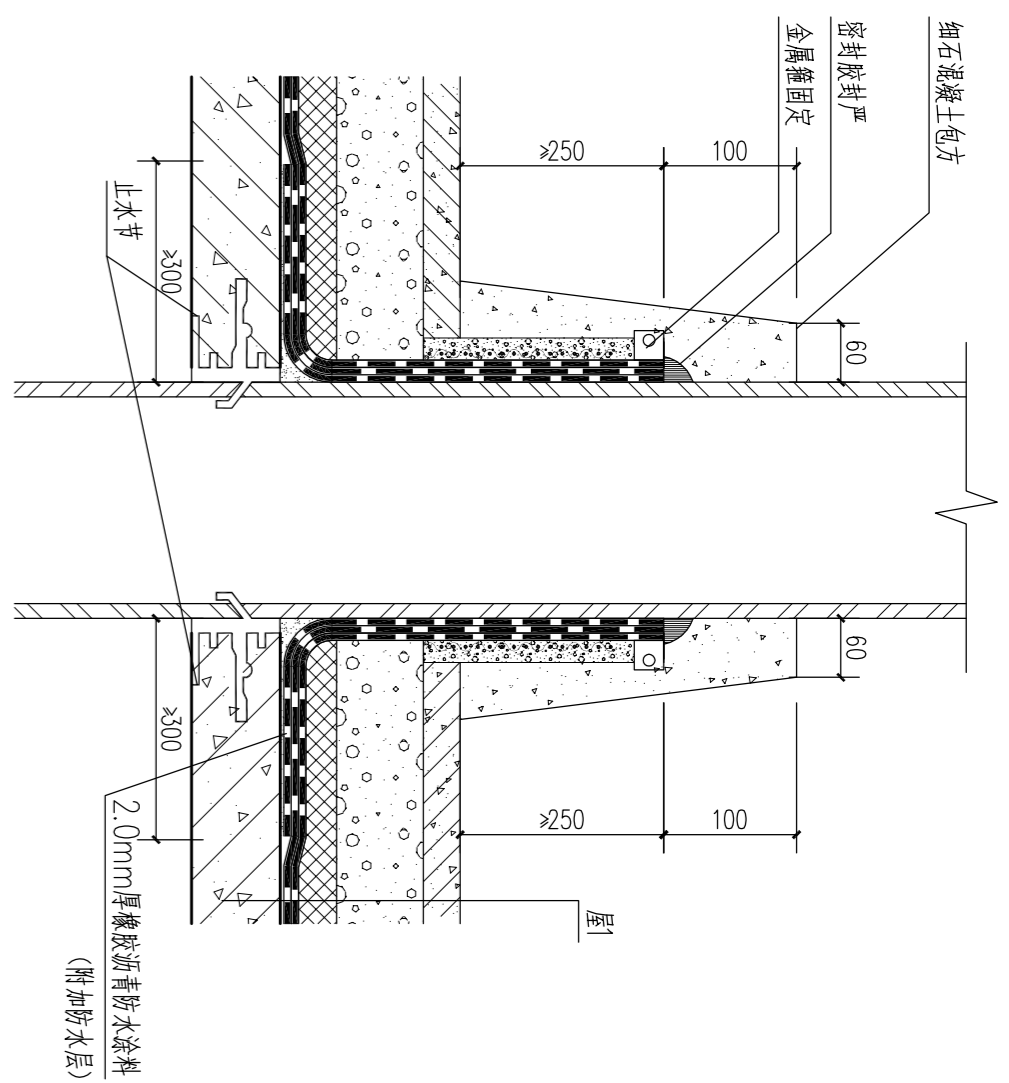
广东华方工程设计有限公司 建筑工程设计甲级 设计证书编号 A144014879			建设单位 东莞市果丰缘实业投资有限公司	设计号 10S-201900201
工程名称 东莞市果丰缘实业投资有限公司水果加工、仓储项目一期1号仓库			图别 建筑	图号 6-1
审定 罗宵农	专业负责人 张冬远	审核 罗宵农	校对 张冬远	日期 2019.11
项目负责人 罗宵农	设计 蔡建尧	墙身大样图一 版次 第一版		



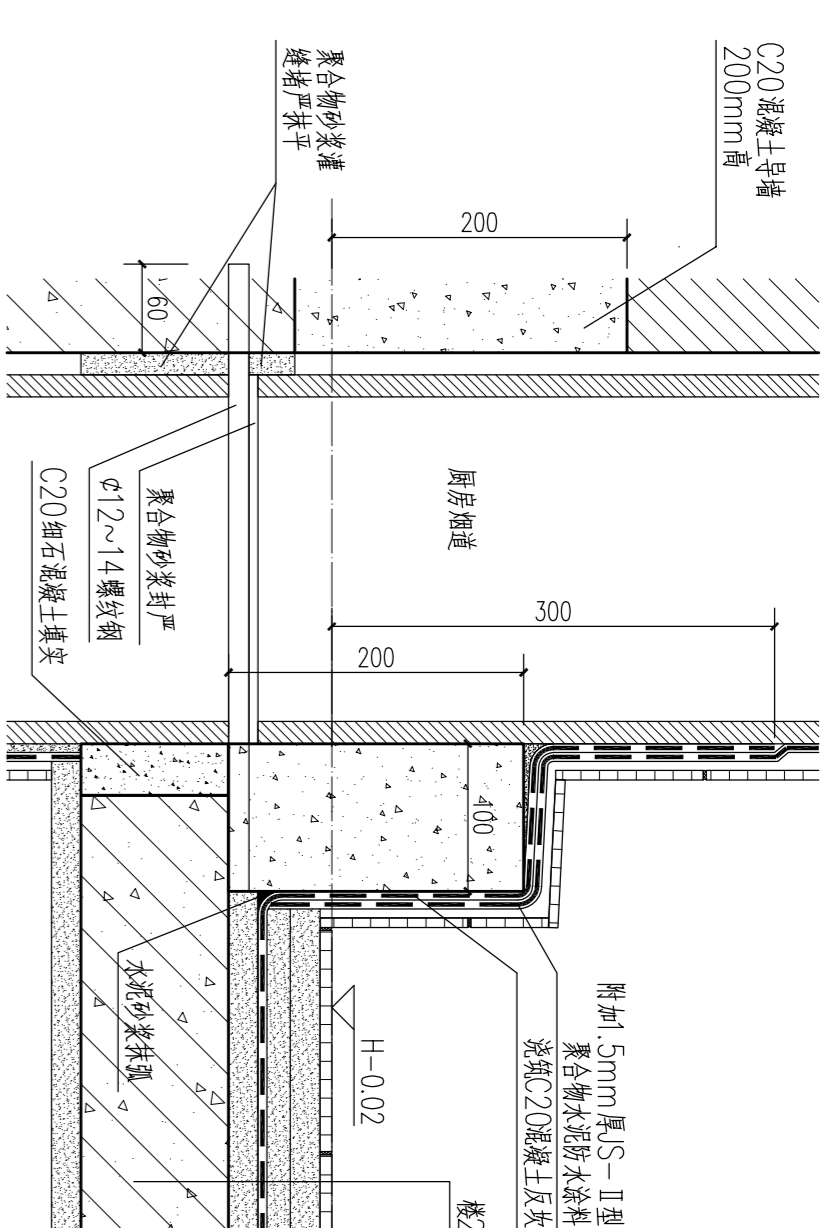
① 有保温屋面女儿墙泛水1
(建筑找坡)



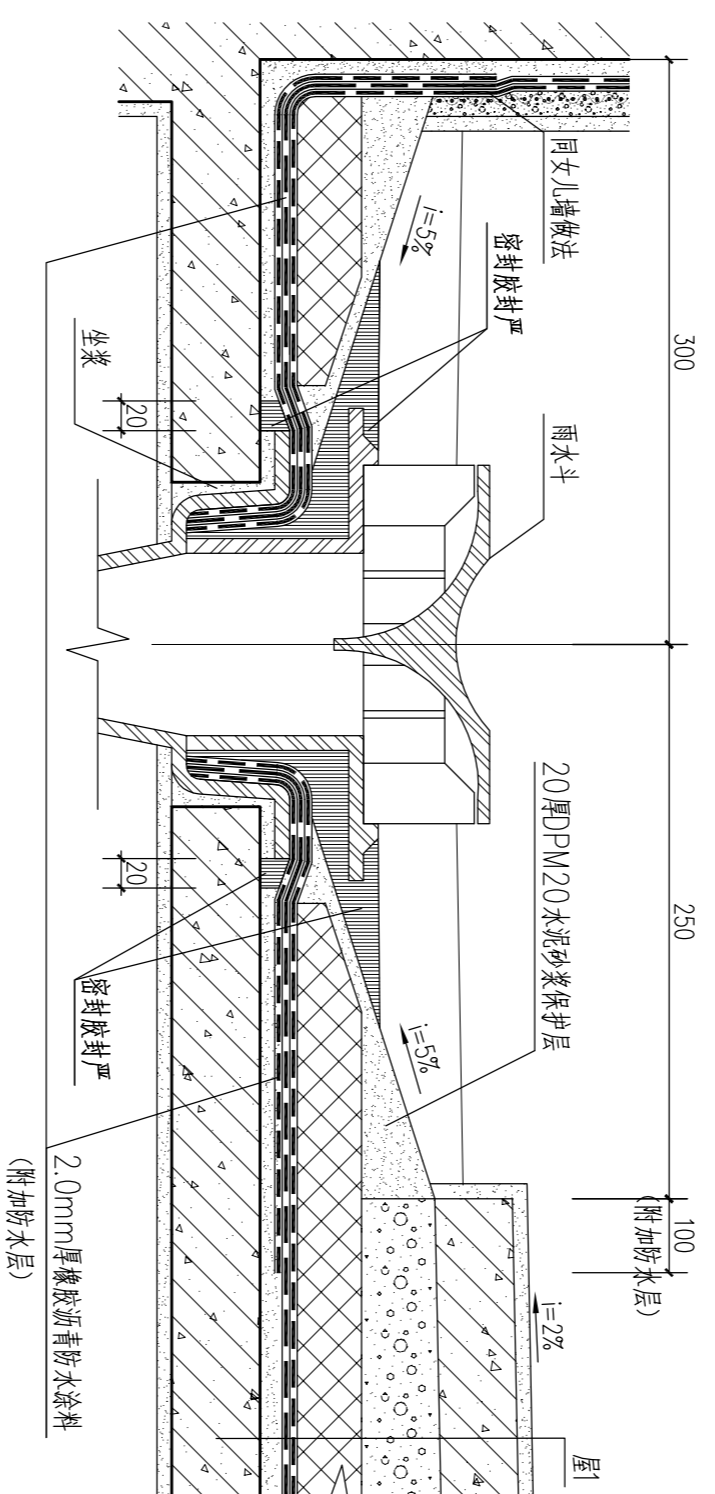
② 非保温屋面女儿墙泛水5
(建筑找坡)



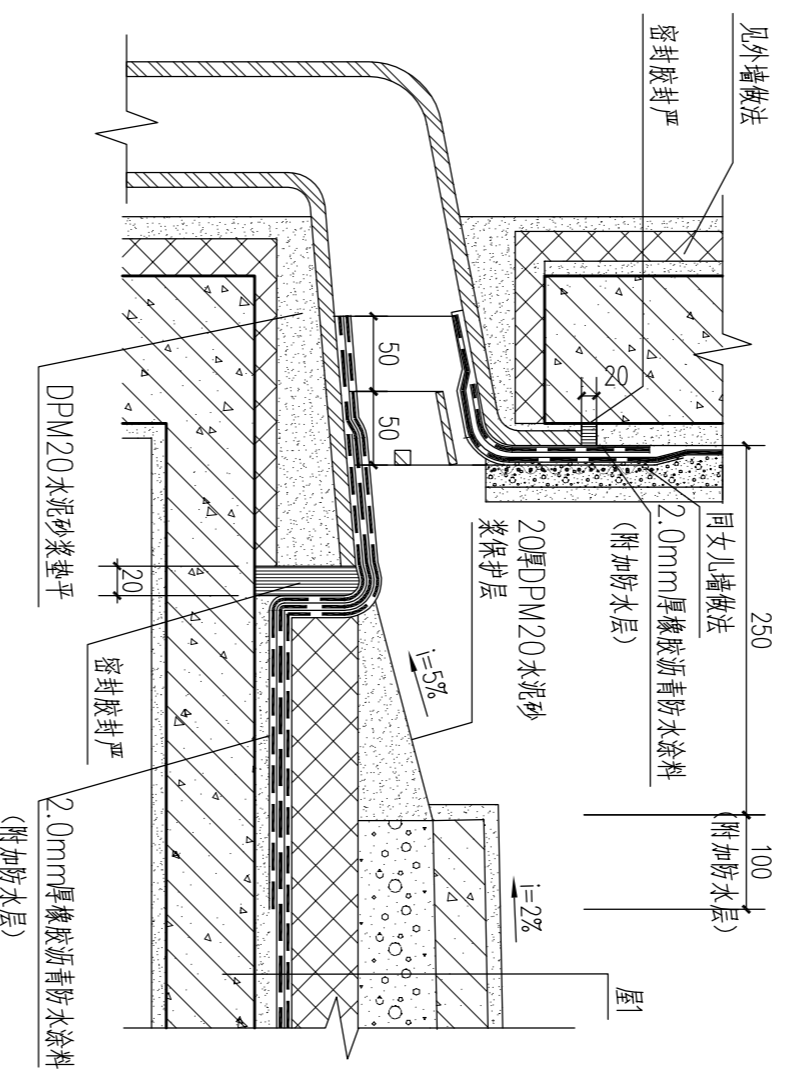
③ 出屋面立管防水1
(布置式)



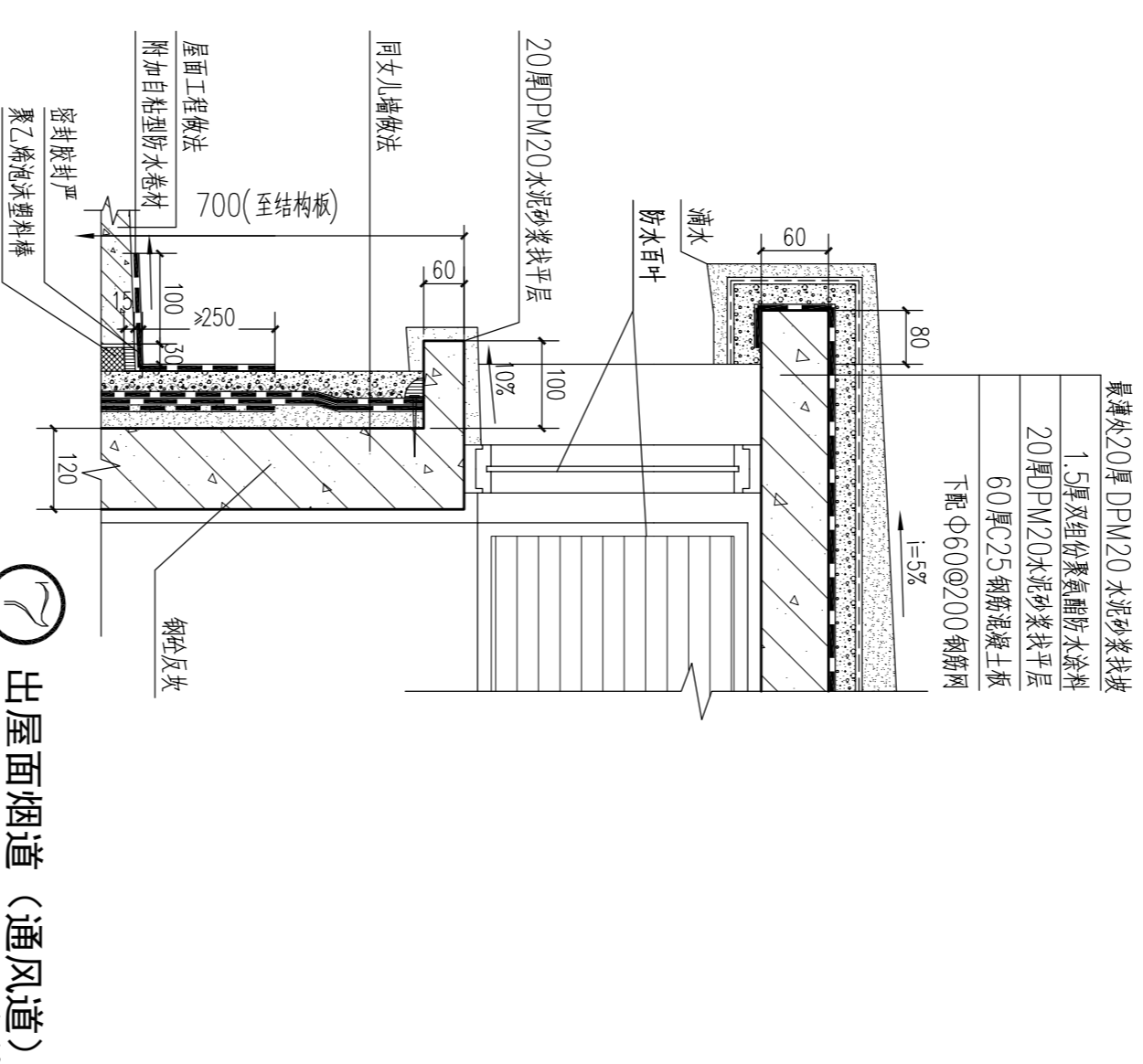
④ 厨房烟道穿楼板1
(厨房有防水层)



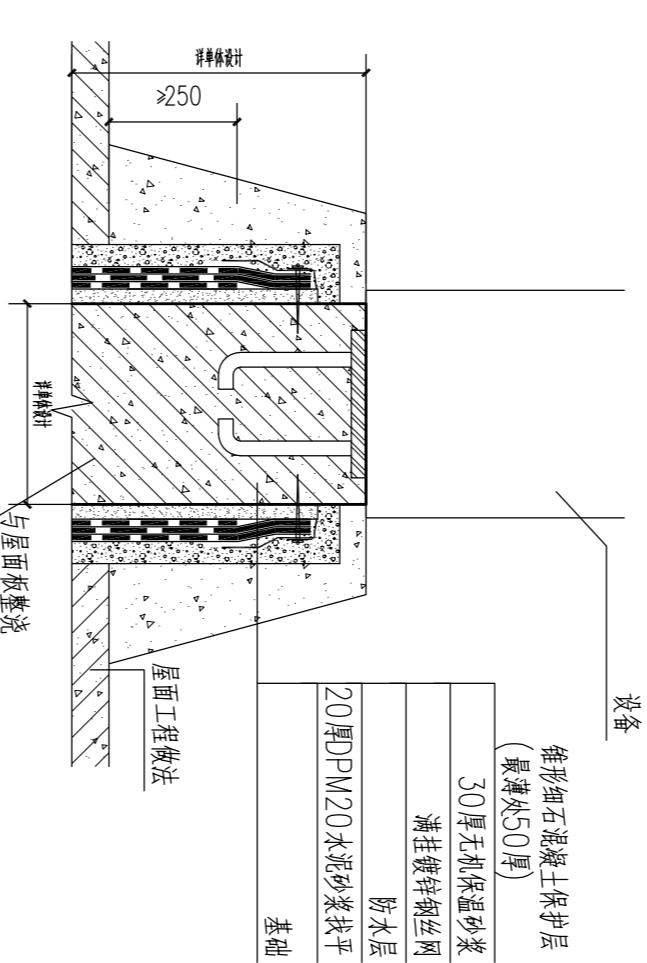
⑤ 屋面直排水管口1
(建筑找坡)



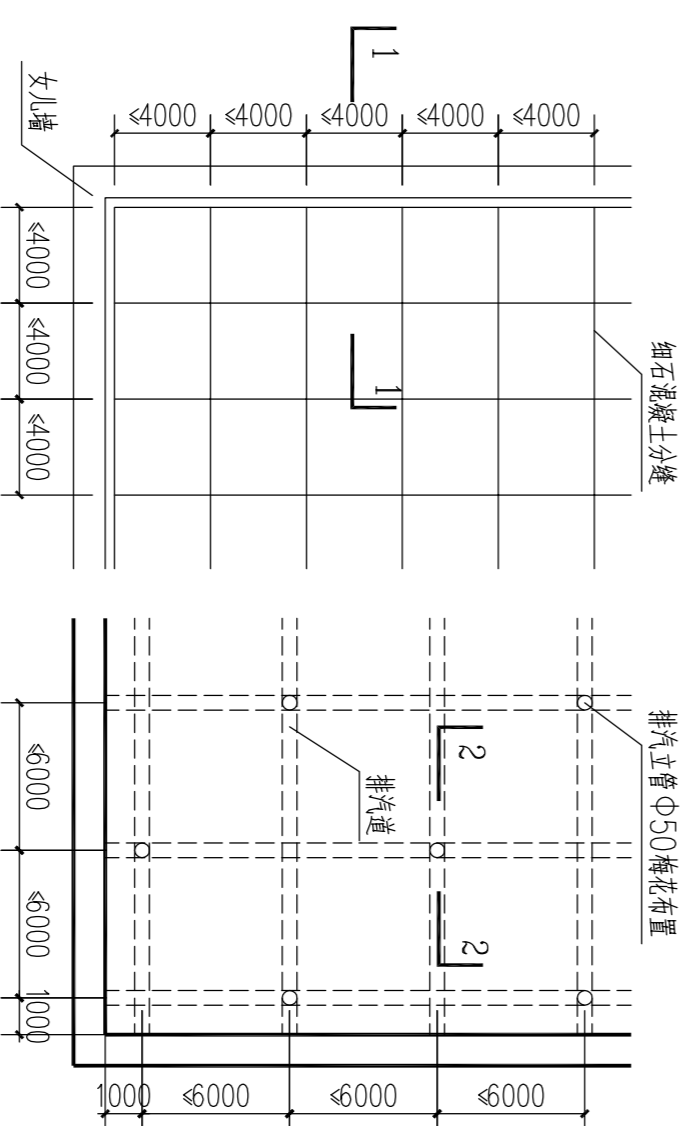
⑥ 屋面侧排水管口1
(建筑找坡)



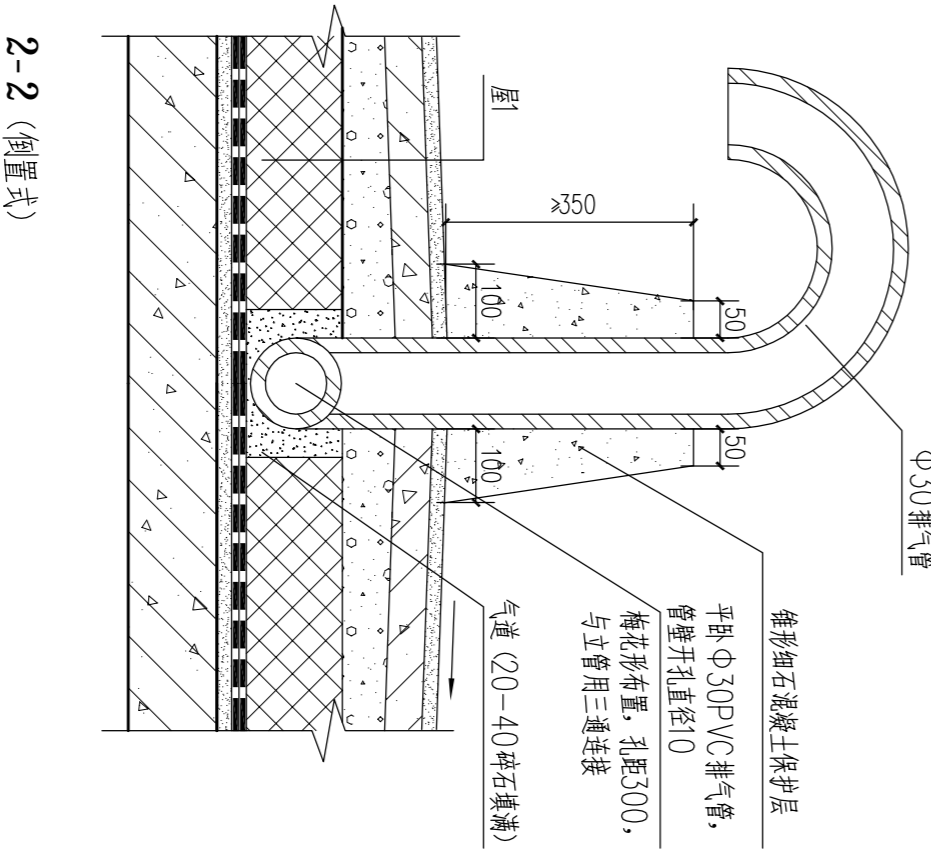
⑦ 出屋面烟道 (通风道)
1:10



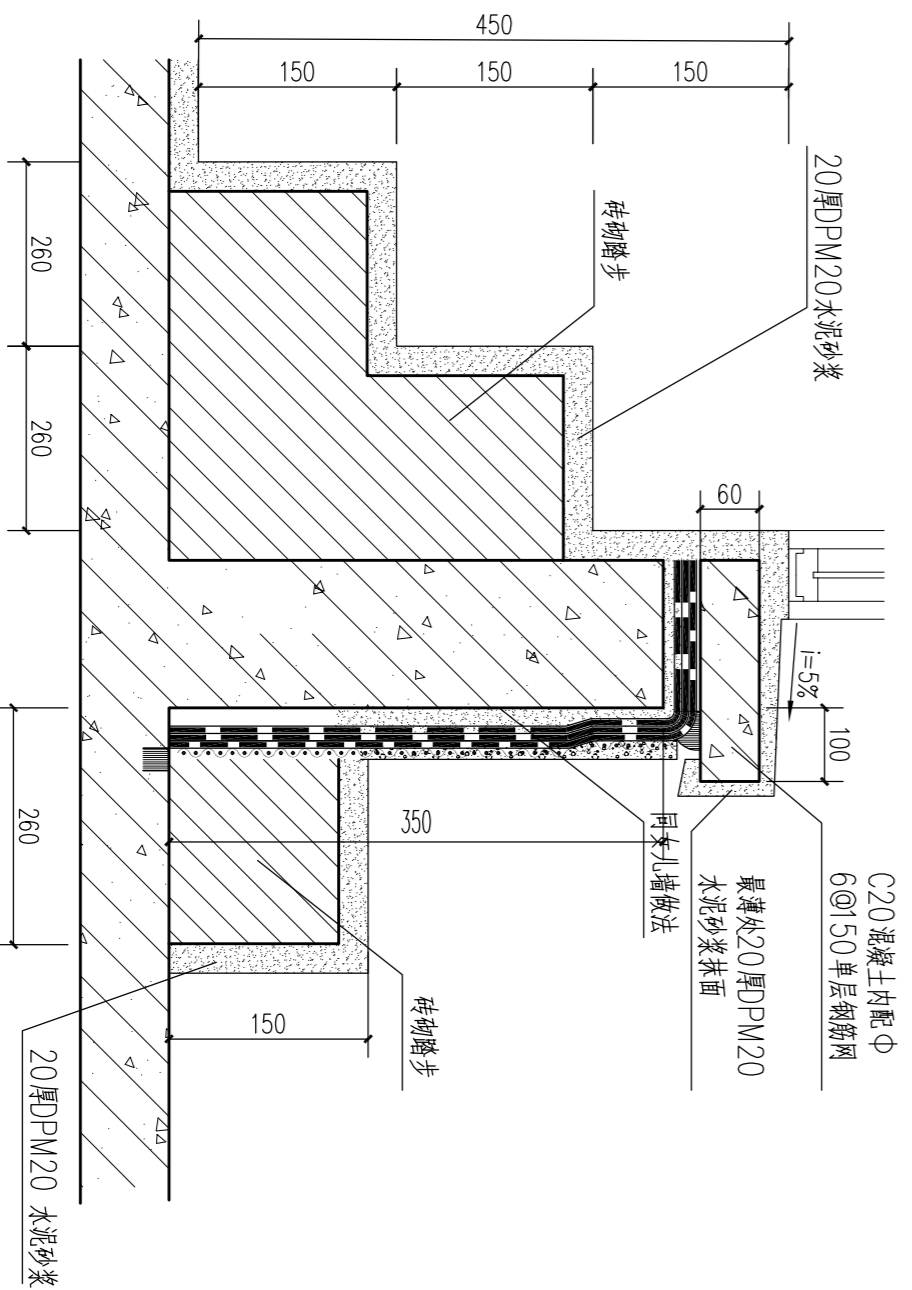
⑧ 屋面设备重型基础
(备注: 风机设备等有震动感时设备应加减震设备, 详见设备施工图)



⑨ 细石混凝土面层分缝示意及排水层布置示意图
1:10

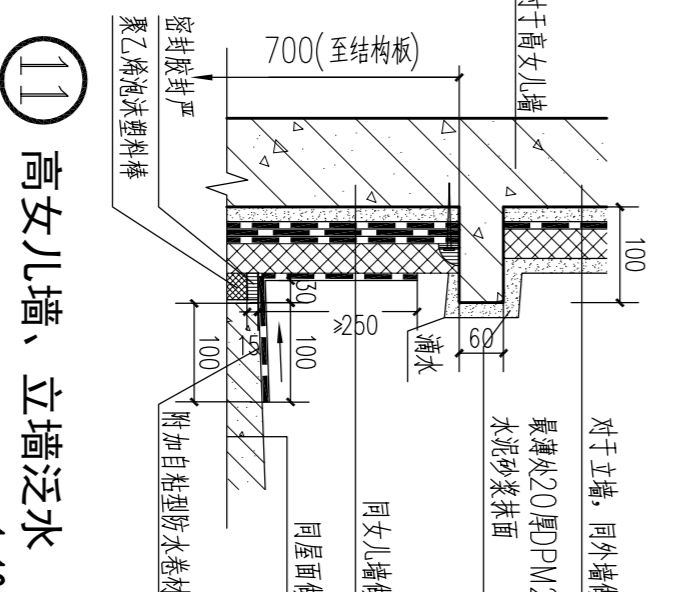


2-2 (布置式)

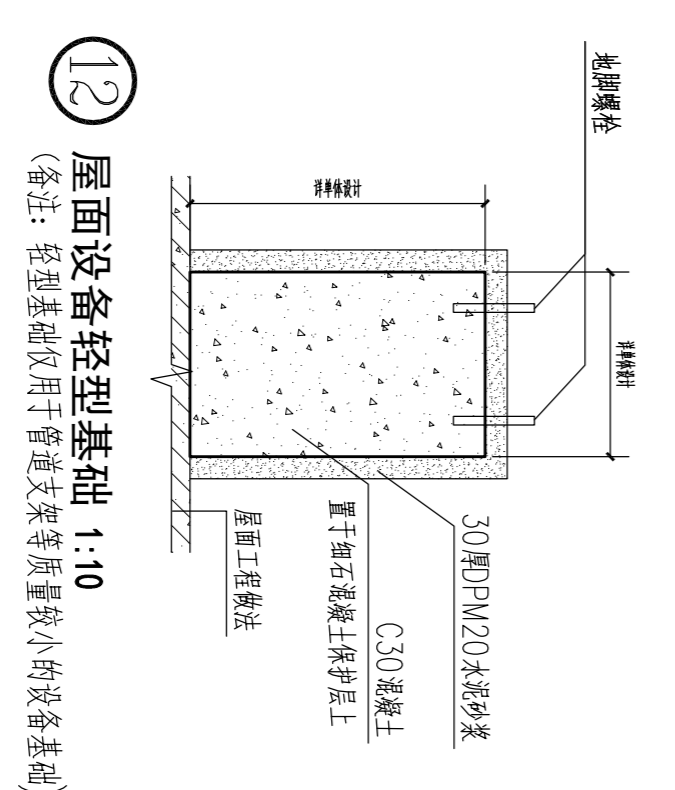


⑩ 屋面出入口
1:10

注: 高女儿墙, 指女儿墙顶至结构板顶面高度≥600的女儿墙



⑪ 高女儿墙、立墙泛水
1:10



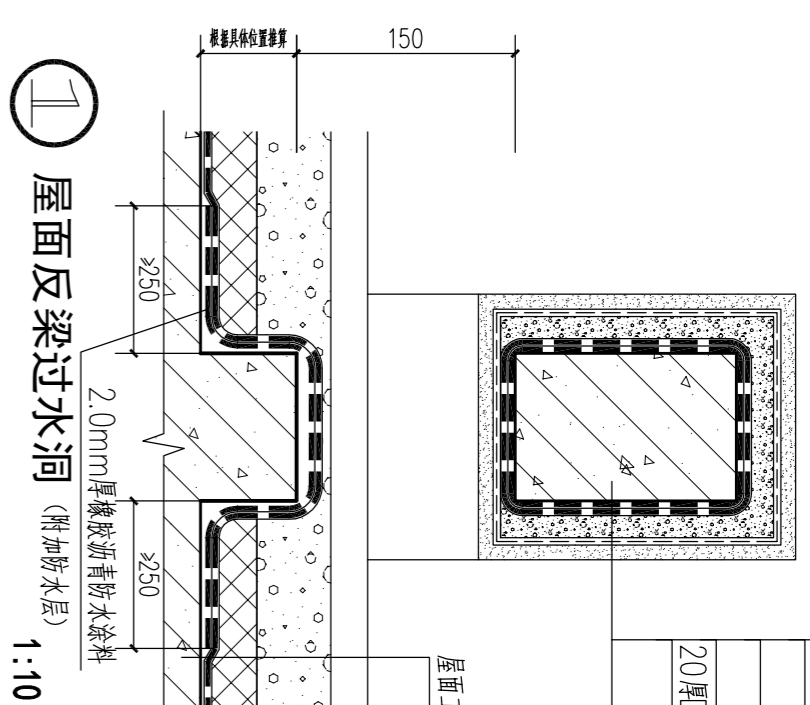
⑫ 屋面设备轻型基础
(备注: 轻型基础仅用于管道支架等质量较小的设备基础)

广东华方工程设计有限公司		东莞市果丰物业投资有限公司	
设计号: 10S-20190203	图号: 7-1	工程名称: 东莞市果丰物业投资有限公司外委加工、仓储项目-一期1号仓库	设计日期: 2019.11
审定: 罗育农	专业负责人: 张冬远	设计: 蔡建龙	审核: 罗育农
审核: 罗育农	校对: 张冬远	设计: 蔡建龙	审核: 罗育农

重点详图设计

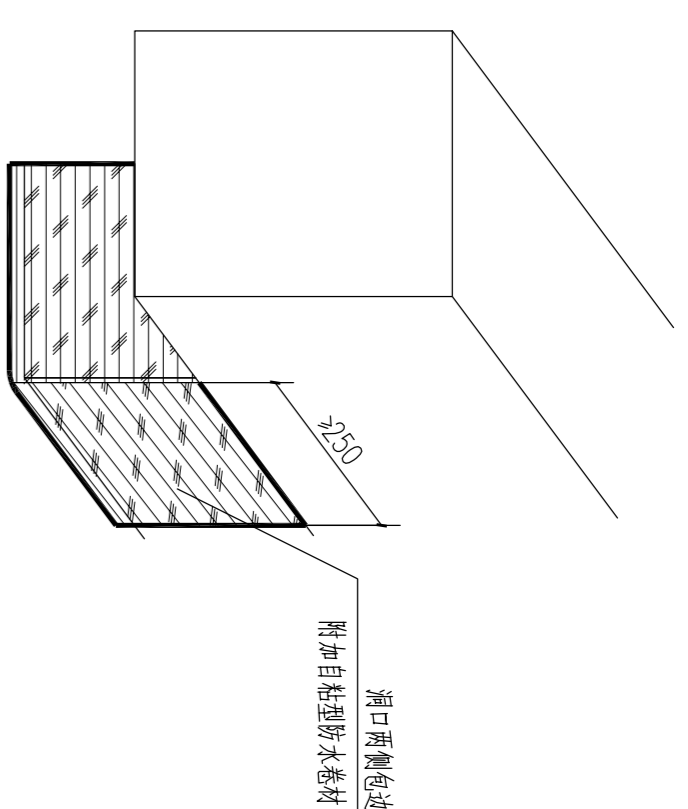
- 20厚PV20水泥砂浆找平层
- 6厚纸袋砂浆+纸网增强层
- 50厚无机保温砂浆
- 防水层(同屋面)
- 防水附加层(同大样)
- 20厚PV20水泥砂浆找平层

反梁

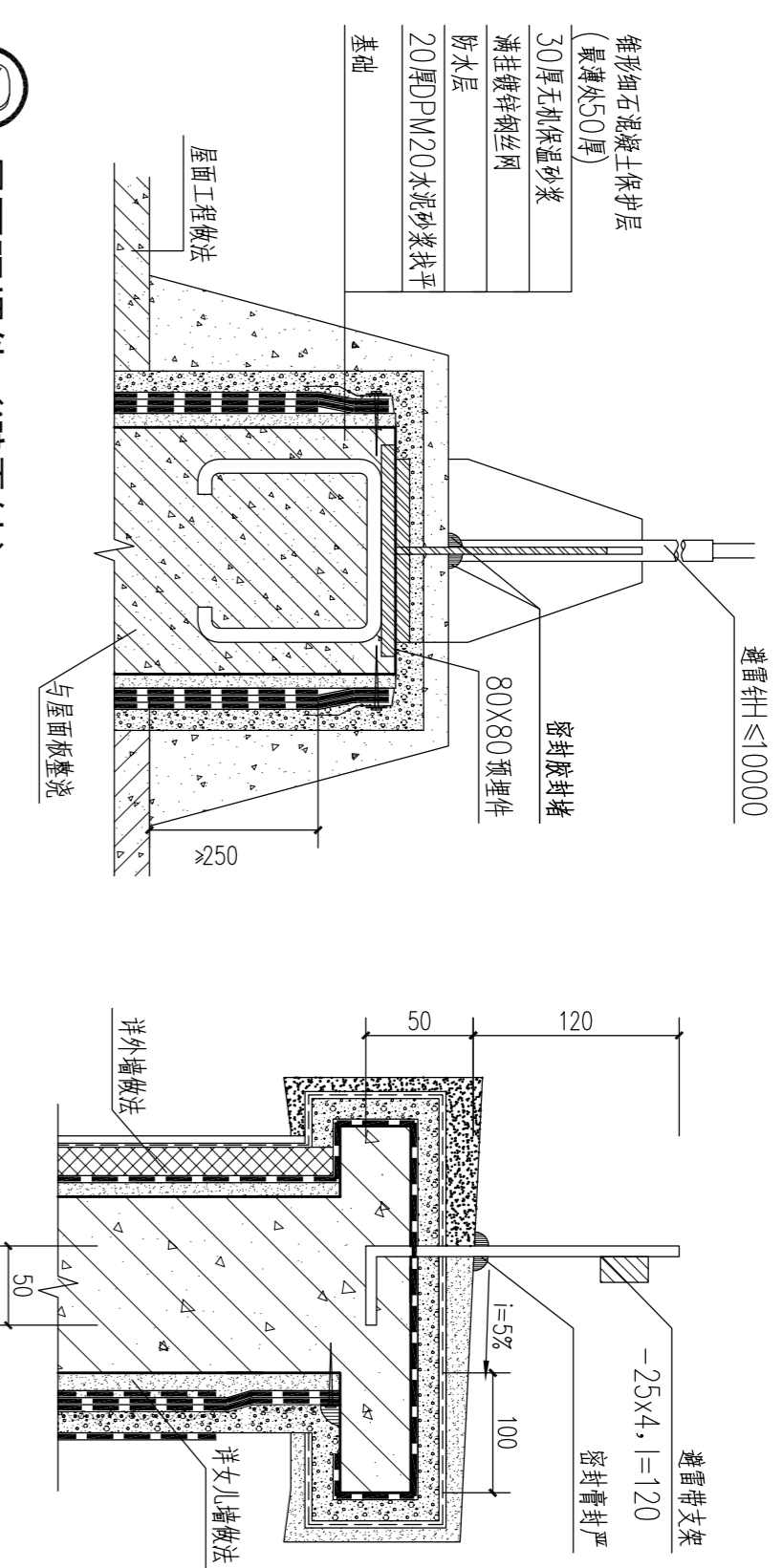


① 屋面反梁过水洞 1:10

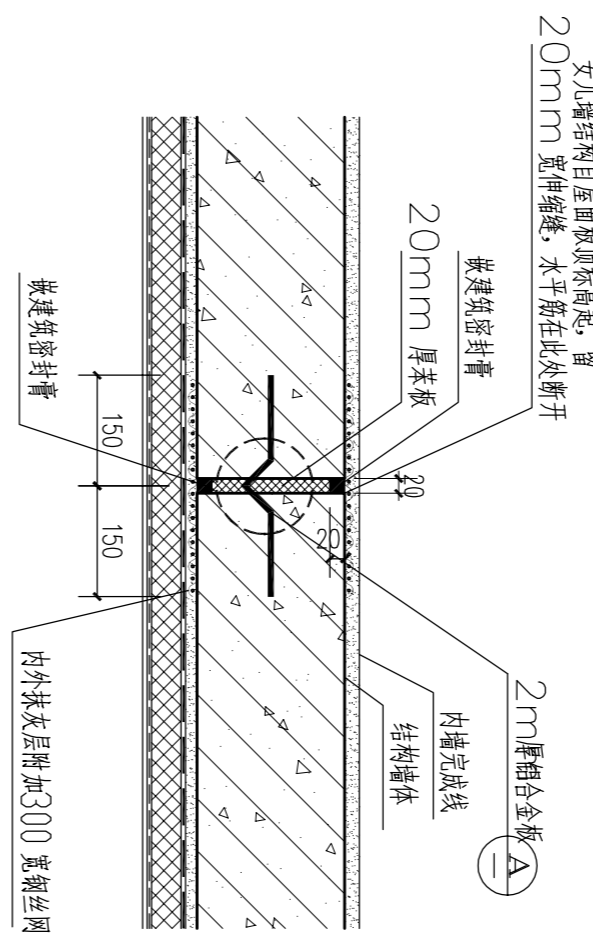
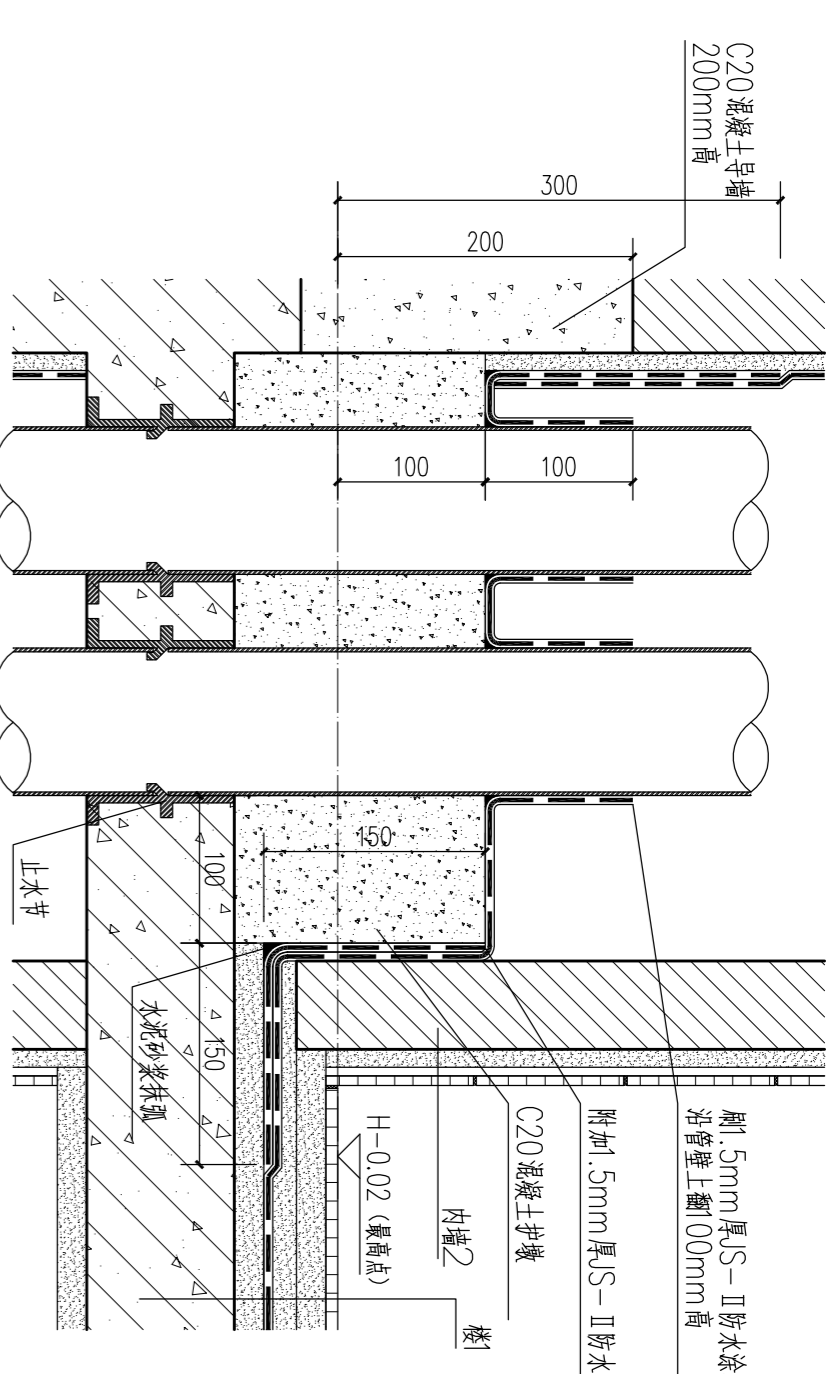
防水层包洞示意图



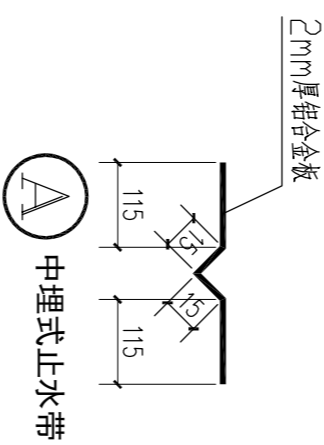
② 屋面预埋件(避雷针) 1:10



③ 卫生间排水立管穿楼板 1:10

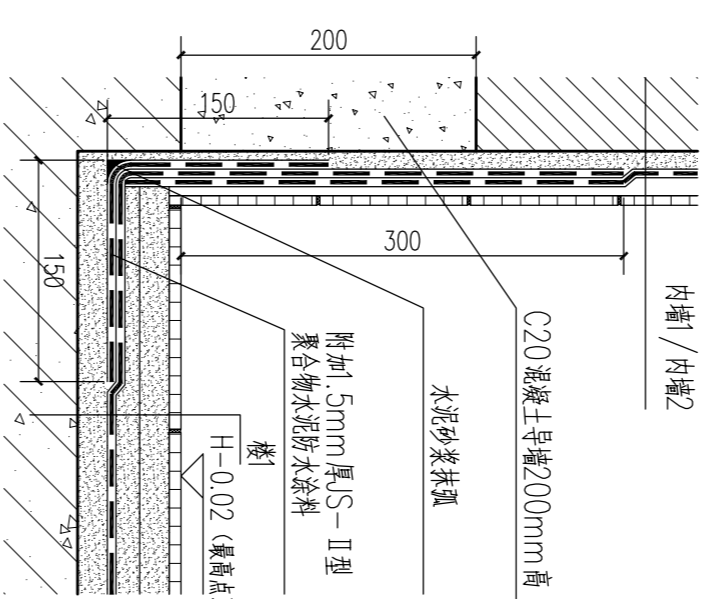


④ 女儿墙变形缝详图 1:10

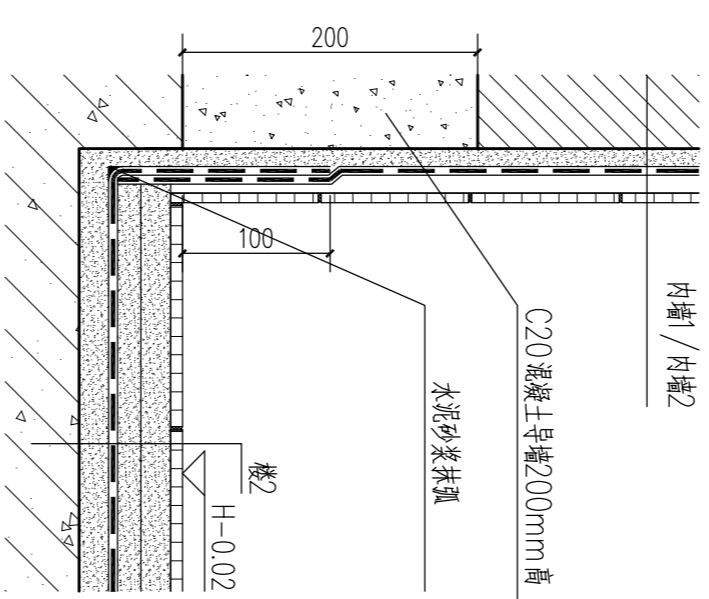


中埋式止水带

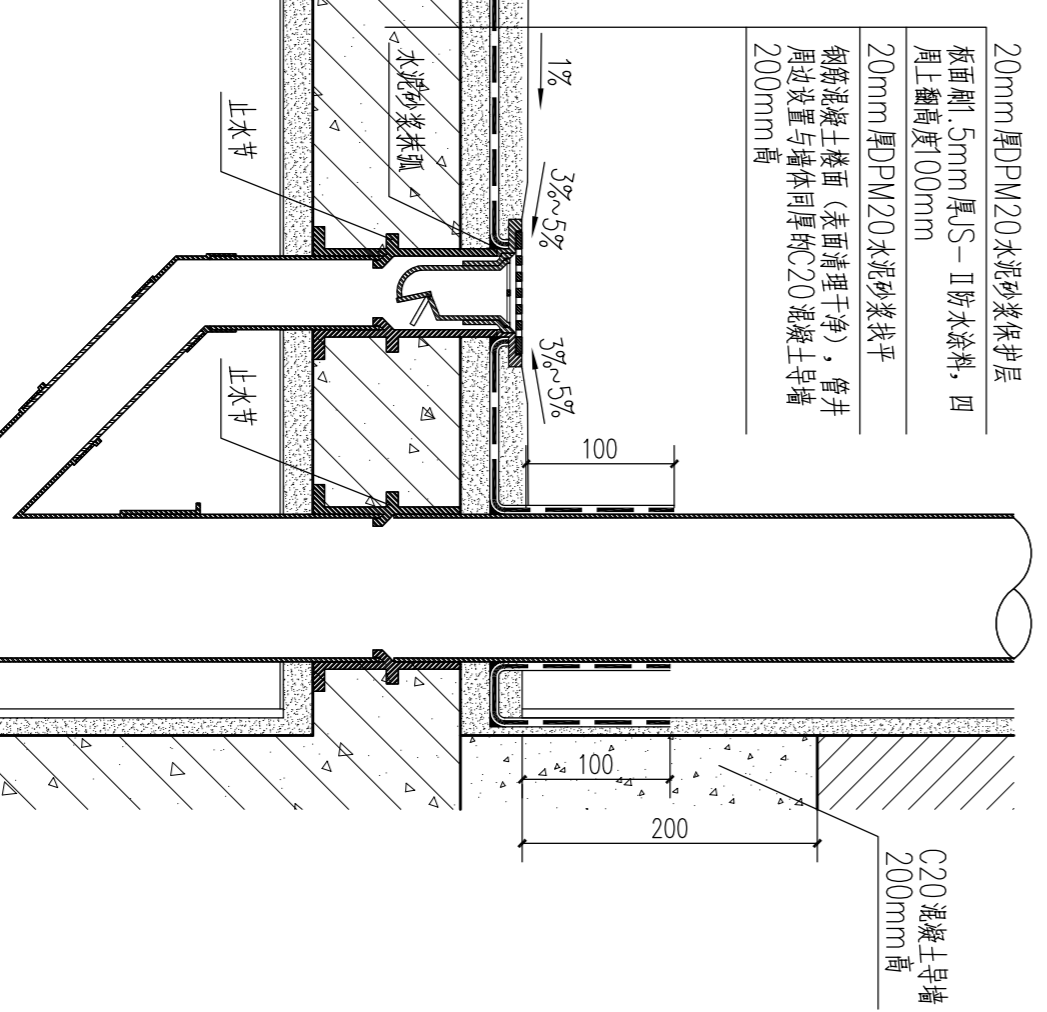
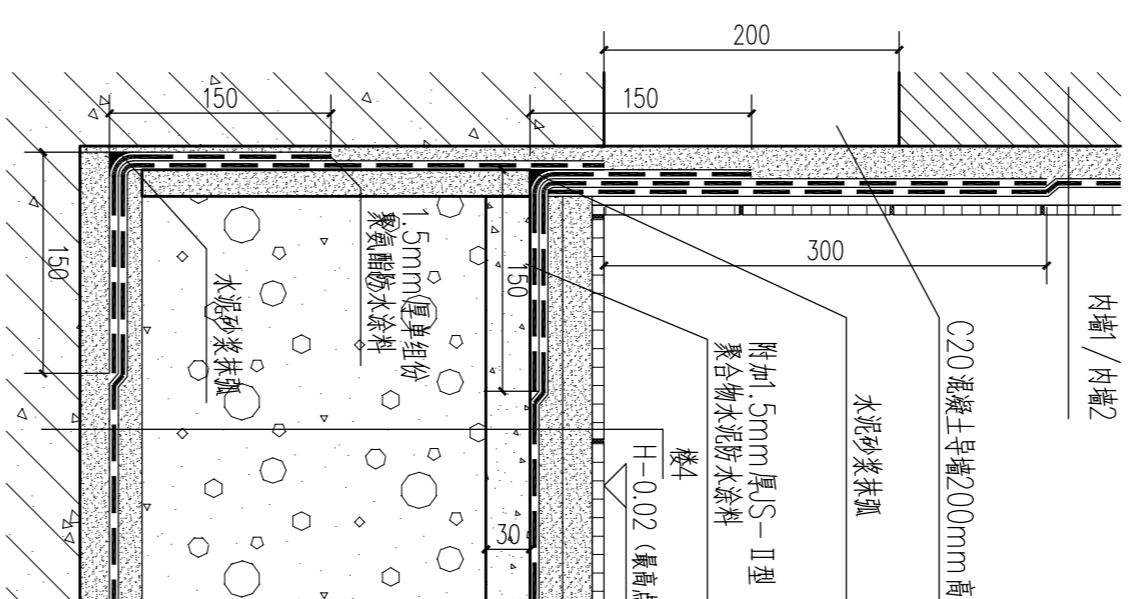
⑤ 卫生间墙地面交角1 1:10 (小样图)



⑥ 厨房墙地面交角1 1:10

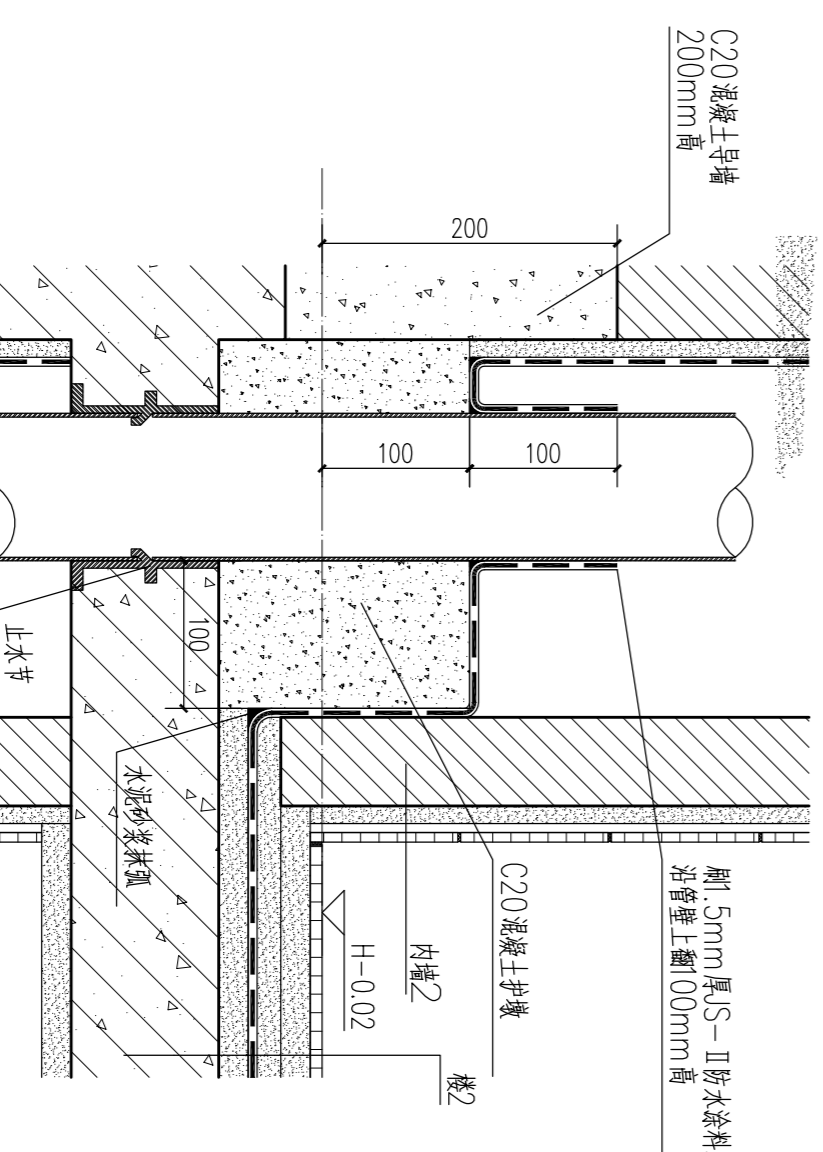


⑦ 卫生间墙地面交角3 1:10 (详图参照墙身做法)



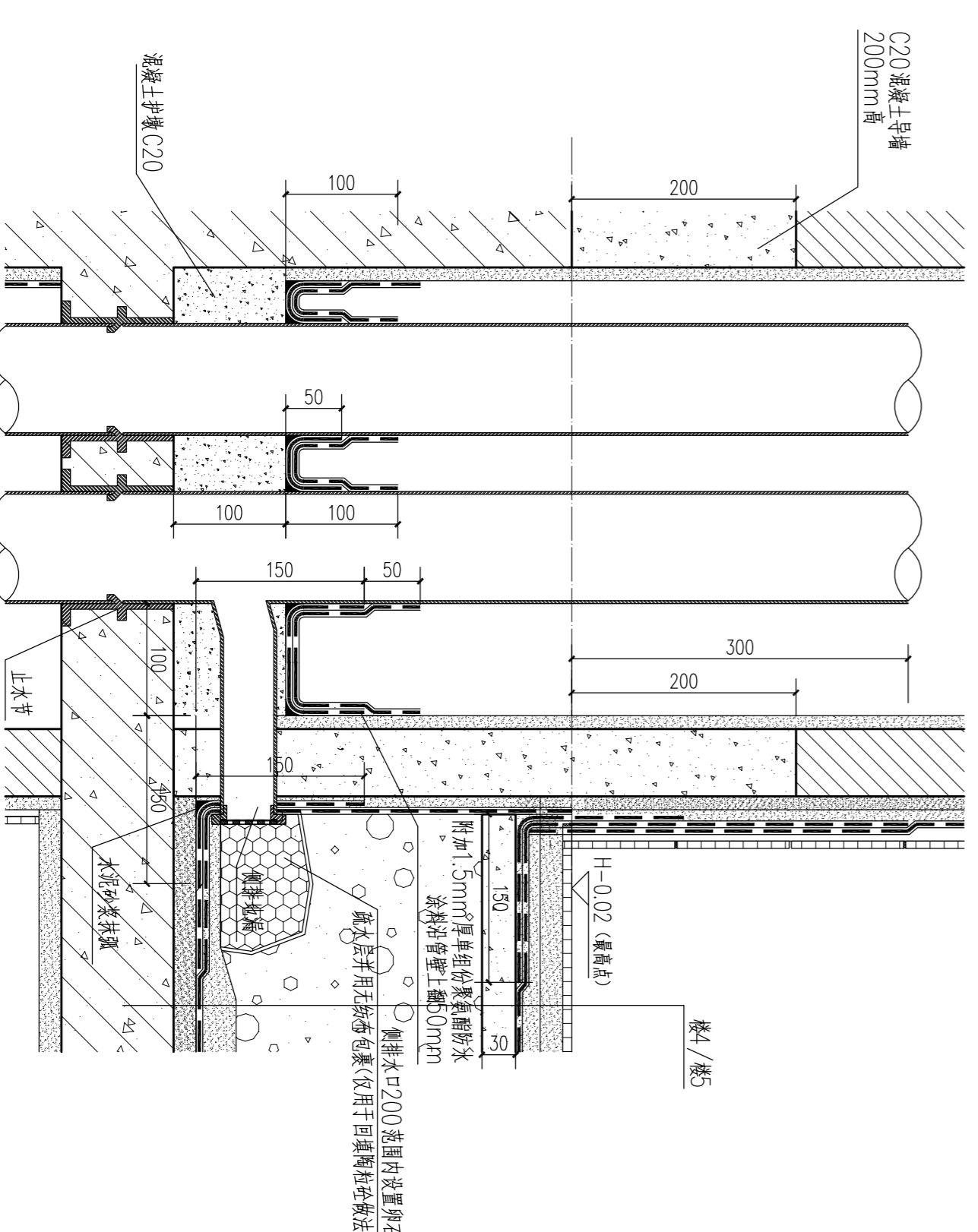
⑧ 公共水管井地面防水 1:10

注: 防水砂浆的厚度, 墙地面防水层均取满



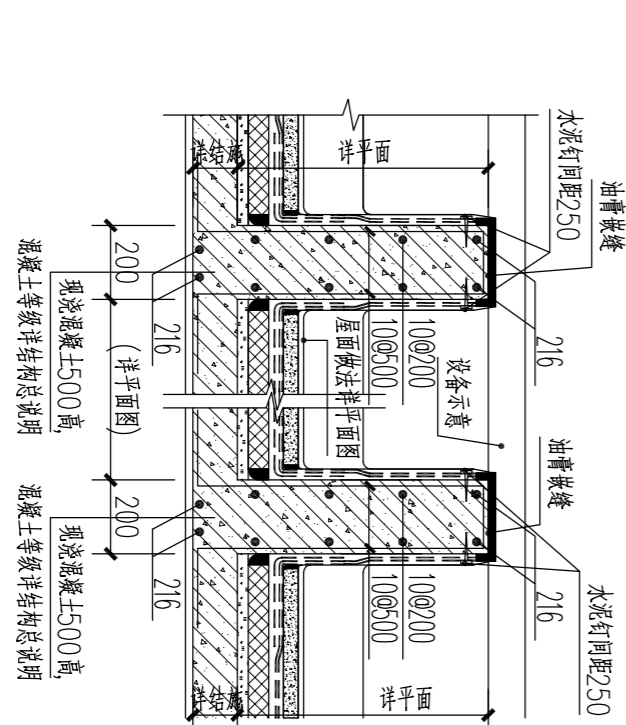
⑨ 厨房排水立管穿楼板 1:10

注: 无防水要求的厨房墙地面防水层均取满



⑩ 卫生间排水立管穿楼板1 1:10 (大样图)

⑪ 设备基础详图 1:10

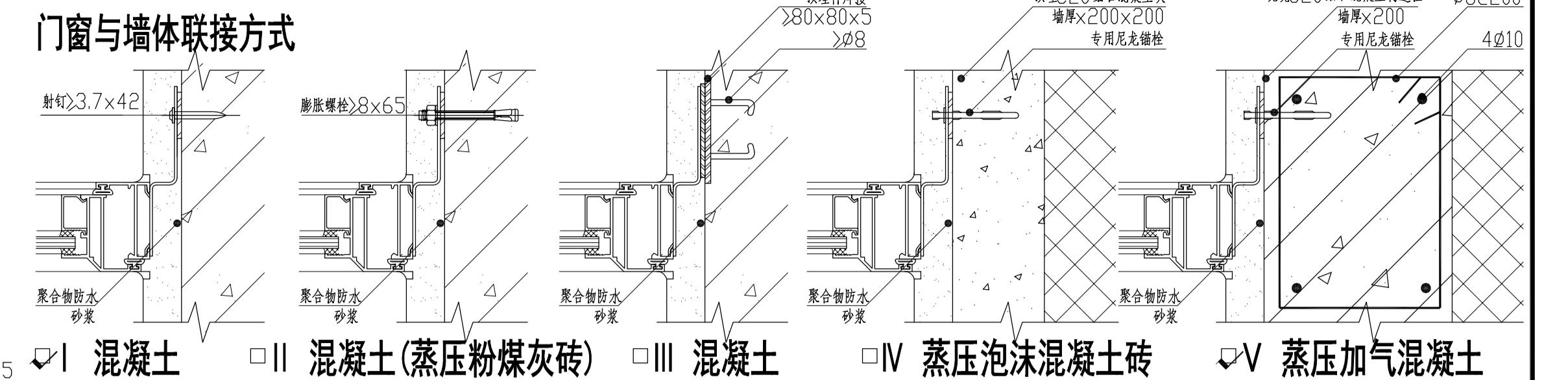
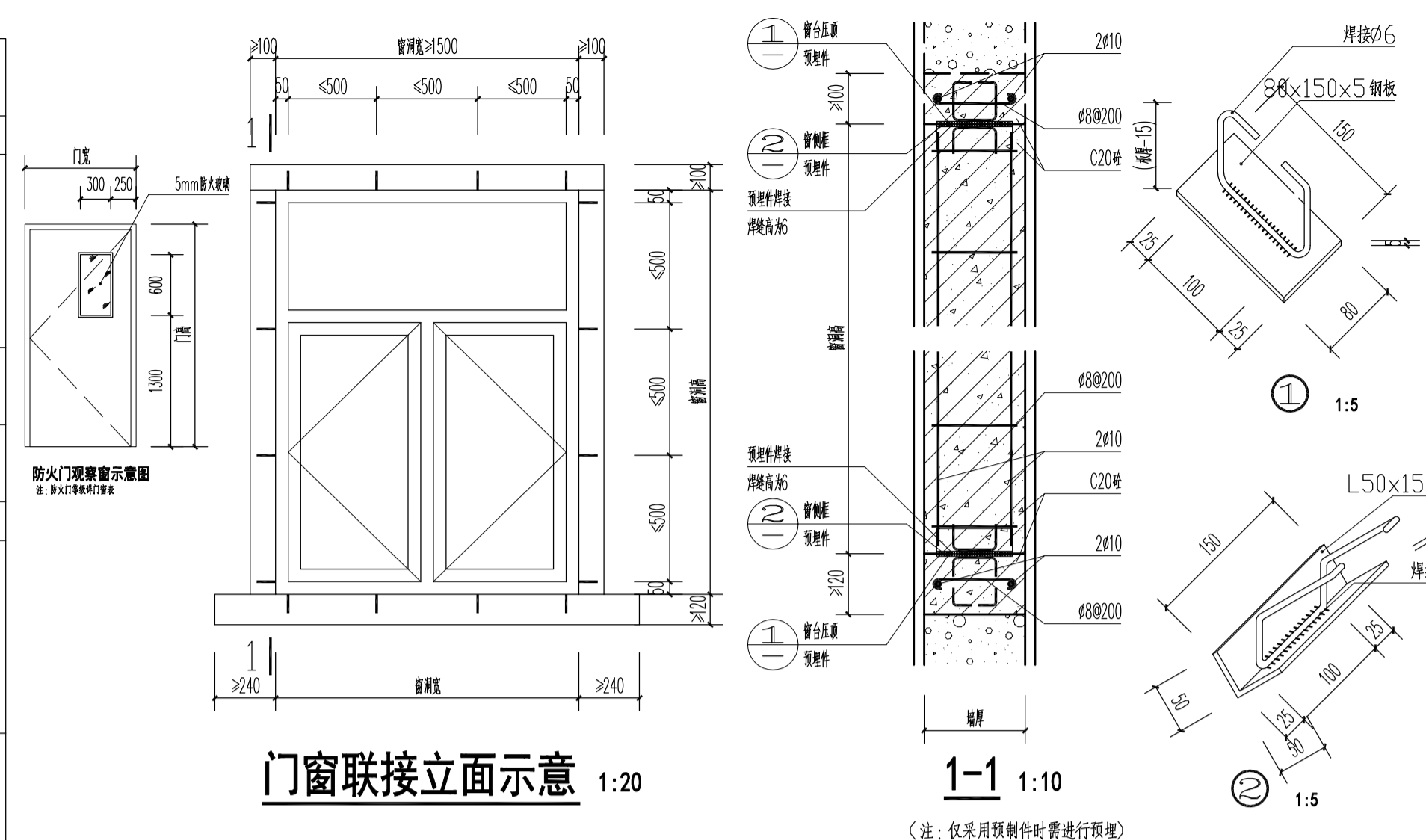


广东单方工程设计有限公司		东莞市果丰实业投资有限公司	
建设工程设计单位	设计证书编号: A144014879	建设单位	东莞市果丰实业投资有限公司
专业负责人: 罗晋农	项目负责人: 罗晋农	工程名称	东莞市果丰实业投资有限公司
审核: 罗晋农	设计: 蔡建龙	项目编号	一期1号仓库
项目负责人: 罗晋农	设计: 蔡建龙	图号	7-2
		日期	2019.11
		版次	第一版

门窗表

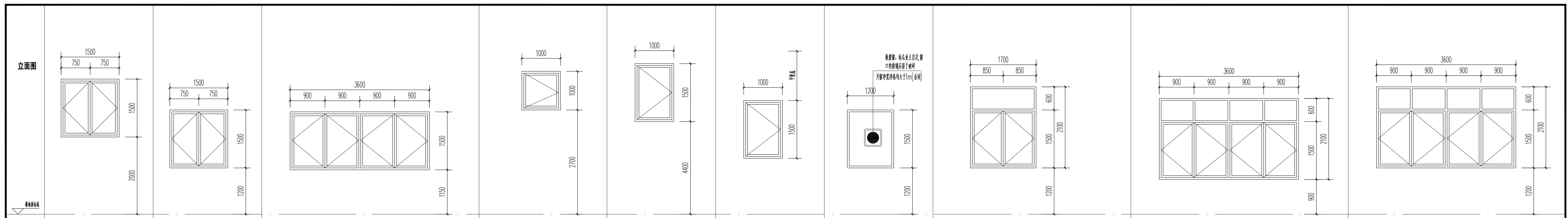
类型	设计编号	洞口尺寸(mm)	数量							备注	
			1	2	3	4	5	6	屋面		合计
防火门	FM0718	700X1800	2	2	2	2	2	2		12	丙级防火门(耐火极限≥0.5h)
	FMZ1022	1050X2200	3							3	
	FMZ1222	1200X2200	2	2	2	2	2	2		12	
	FMZ1522	1500X2200	2	2	2	2	2	2		12	乙级防火门(耐火极限≥1.0h)
	FMZ1022a	1050X2200	1							1	
	FMZ1522a	1500X2200		2	1	1	1	1		6	
防火门	FM甲1522	1500X2200							2	2	甲级防火门(耐火极限≥1.5h)
	FM甲1822	1800X2200	1	1	1					3	
钢门	GM1222	1200X2200							9	9	成品不锈钢门
	GM1522	1500X2200							5	5	
卷帘门	JLM2127	2100X2700	1							1	
	JLM2227	2200X2700	40							40	
	JLM2424	2400X2400	13							13	
	JLM2427	2400X2700	1							1	
	JLM8032	8000X3200	1							1	
	JLM9032	9000X3200	5							5	
冷藏门	LCM1022	1000X2200	2							2	
	LCM1522	1500X2200		2		1				3	
	LCM1624	1600X2400				12				12	
	LCM1824	1800X2400	4	4	16	8	8			40	
	LCM2427	2400X2700	1							1	
	LCM2840	2800X4000	4							4	
铝合金平开门	LM1527	1500X2700	4							4	详门窗分隔示意图
木门	M0922	900X2200	2	2	2	2	4	4		16	
	M1022	1000X2200	8	6	6	12	8	6		46	
	M1522	1500X2200	1	3	3	3	3	4		17	二次装修做
	M1822	1800X2200	1	1	1	1				4	
	M1022a	1000X2200	1							1	
铝合金门连窗	MLC4530	4500X3000	1							1	详门窗分隔示意图
铝合金百叶窗	BYC0902	900X250	1	1	1	3	3			10	
	BYC0430	400X3050	1							1	
	BYC0927	910X2700	1							1	
	BYC1006	1000X630	1	1	1	1	1			5	
	BYC1032	1060X3200	1							1	
	BYC1208	1200X800						5		5	
	BYC1616	1650X1650		1	1		1	2		5	
	BYC1625	1650X2550	2							2	
	BYC1630	1650X3050		1						1	
	BYC8015	8000X1500	1	1	1	1				4	
BYC12015	12000X1500						1		1		
铝合金平开窗	PLC1715	1700X1500	1							1	
	PLC3615	3600X1500	1							1	
	PLC0915	900X1500					2	2		4	
	PLC1010	1000X1000			1	1	1			3	
	PLC1015a	1000X1500	1							1	
	PLC1015	1000X1500						4		4	
	PLC1215	1200X1500		1	1	1	1			5	
	PLC1515a	1500X1500	1							1	
	PLC1515	1500X1500		1	1	1	1	1		4	
	PLC1721	1700X2100			1	1	1	1		4	
	PLC3371	3300X7150	1							1	
	PLC3621	3600X2100	1		1	1	1	1		5	
	PLC4212	4200X1200	2	5	3	3		4		17	
	PLC5125	5100X2500		1	1	1	1	1		5	
PLC5171	5100X7150	1							1		
PLC7025	7000X2500		1	1	1	1	1		5		
PLC8015	8000X1500						1		1		
PLC8015a	8000X1500						2		2		
PLC12015	12000X1500						2		2		
PLC16015	16000X1500						3		3		
幕墙	MQ1	8200X1500		1						1	
	MQ2	5818X1500		1						1	

- 备注:
- 公共区域幕墙、玻璃门均在视线高度用绿色不干胶设置醒目标志;
 - 表示钢化玻璃, 7层以上及高度大于20m所有外窗均采用安全钢化玻璃, 所有安全玻璃均应贴防撞提示标志;
 - 单块玻璃面积大于等于1.5m²的窗玻璃或玻璃幕墙玻璃面板厚度不小于500mm的幕墙玻璃, 玻璃门及低窗护栏杆高度范围内玻璃应采用安全玻璃, 且外窗气密性等级应符合《建筑幕墙》(GB/T 21086-2007)中第4.1.2条的规定, 且外窗气密性等级不低于7级; 10层以下建筑外窗的气密性不低于5级;
 - 铝合金门窗主型材壁厚应符合《铝合金门窗》(GB/T 21086-2007)中第5.1.3条的规定且不低于1.4mm;
 - 2.5米以上窗户应采取防撞形式;
 - 窗台高处应设置钢筋混凝土压顶, 压顶的混凝土强度等级为C20, 截面厚度为20mm, 两端深入墙体250mm长;
 - 无框玻璃门及玻璃幕墙的门, 应设横扶把手, 关门拉手和350mm高的护门板, 做法按05ZJ301第58、59页; 门内高差大于15mm并以斜坡过渡;
 - 所有门窗均为铝相洞口尺寸, 落地门窗高度减50mm地面装饰面厚度, 并高于结构面50mm;
 - 本表中外门窗洞口尺寸为砌体尺寸, 内门窗尺寸为扶手后尺寸, 砌体时应在左、右和上方各扩大20, 门窗贴墙或墙柱安装时, 门洞宽度增加30;
 - 建筑外门、外窗的气密性等级应符合《建筑外门、外窗、通风口的气密性能检测方法》(GB/T 17106-2008)中第4.1.2条的规定, 且外窗气密性等级不低于7级; 10层以下建筑外窗的气密性不低于5级;
 - 建筑幕墙应符合《建筑幕墙》(GB/T 21086-2007)中第5.1.3条的规定且不低于3级;
 - 甲级公共建筑外窗(包括幕墙)有效通风换气面积不宜小于房间面积0%, 当透光幕墙受条件限制无法设置可开启窗扇时, 应设置通风换气装置;
 - 乙类公共建筑外窗有效通风换气面积不宜小于窗面积的30%;
 - 表示1.5厚不锈钢门框, 颜色同门框;
 - 供消防救援人员进入的窗口(窗口的净高度及净宽度均不应小于1.0m), 窗口的玻璃应易于破碎, 并应设置可在室外易于识别的明显标志;
 - 图中所有平开门开启角度大于70度, 开启手柄距地面高度1.5M以上的外窗应设置手动开启器, 手动开启装置设置在距地面1.3-1.5m处。

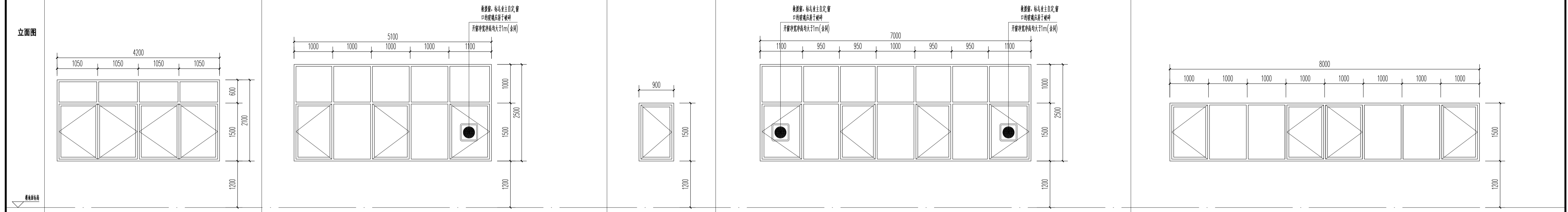


立面图	LM1527	MLC4530	BYC0430	BYC1006	BYC0927	BYC1032	BYC1208	BYC1616	BYC1630(BYC1625)
立面图	BYC8015	BYC12015	PLC16015a	PLC8015a	PLC12015	PLC5171	PLC7025	PLC8015	PLC1715
立面图	PLC8015a	PLC16015a	PLC8015a	PLC12015	PLC5171	PLC7025	PLC8015	PLC1715	

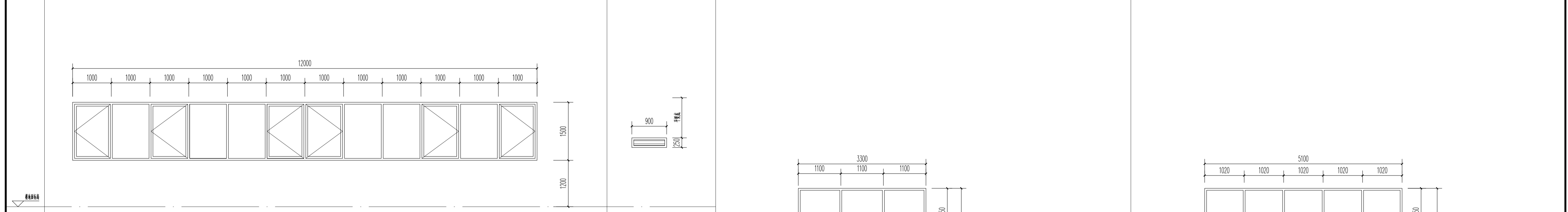
广东华方工程设计有限公司 建筑工程设计甲级 设计证书编号 A144014879		建设单位	东莞市果丰缘实业投资有限公司 工程名称 东莞市果丰缘实业投资有限公司水果加工、仓储项目一期1号仓库		设计号	BOS-201900201
审定	罗育农	专业负责人	张冬远		图别	建筑
审核	罗育农	校对	张冬远		日期	2019.11
项目负责人	罗育农	设计	蔡建北		版次	第一版



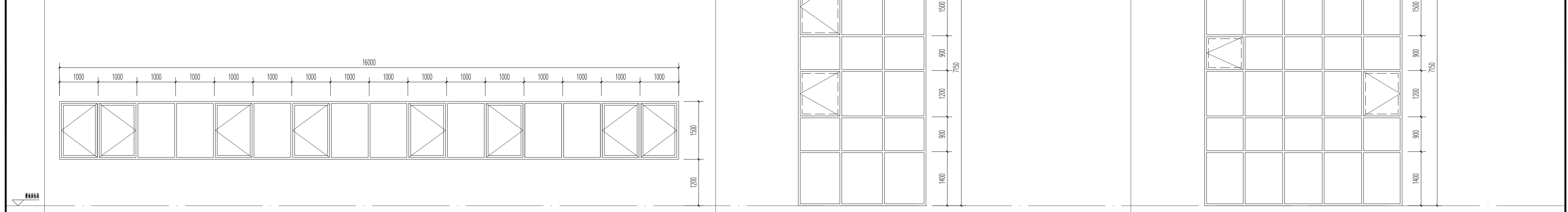
门窗编号	PLC1515a	PLC1515	PLC3615	PLC1010	PLC1015a	PLC1015	PLC1215	PLC1721	PLC3621a	PLC3621
框架系列	90系列铝合金平开窗	90系列铝合金平开窗	90系列铝合金平开窗	90系列铝合金平开窗	90系列铝合金平开窗	90系列铝合金平开窗	90系列铝合金固定窗	90系列铝合金平开窗	90系列铝合金平开窗	90系列铝合金平开窗
玻璃规格	浅蓝灰色6mm中等透光Low-E玻璃	浅蓝灰色6mm中等透光Low-E玻璃	浅蓝灰色6mm中等透光Low-E玻璃	浅蓝灰色6mm中等透光Low-E玻璃	浅蓝灰色6mm中等透光Low-E玻璃	浅蓝灰色6mm中等透光Low-E玻璃	浅蓝灰色6mm中等透光Low-E玻璃	浅蓝灰色6mm中等透光Low-E玻璃	浅蓝灰色6mm中等透光Low-E玻璃	浅蓝灰色6mm中等透光Low-E玻璃



门窗编号	PLC4212	PLC5125	PLC0915	PLC7025	PLC8015
框架系列	90系列铝合金平开窗	90系列铝合金平开窗	90系列铝合金平开窗	90系列铝合金平开窗	90系列铝合金平开窗
玻璃规格	浅蓝灰色6mm中等透光Low-E玻璃	浅蓝灰色6mm中等透光Low-E玻璃	浅蓝灰色6mm中等透光Low-E玻璃	浅蓝灰色6mm中等透光Low-E玻璃	浅蓝灰色6mm中等透光Low-E玻璃



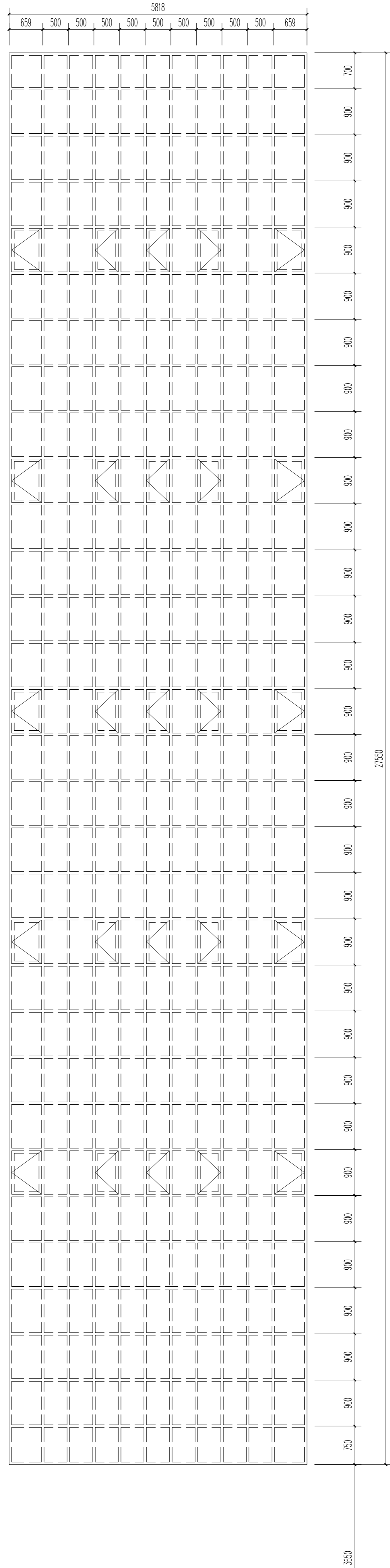
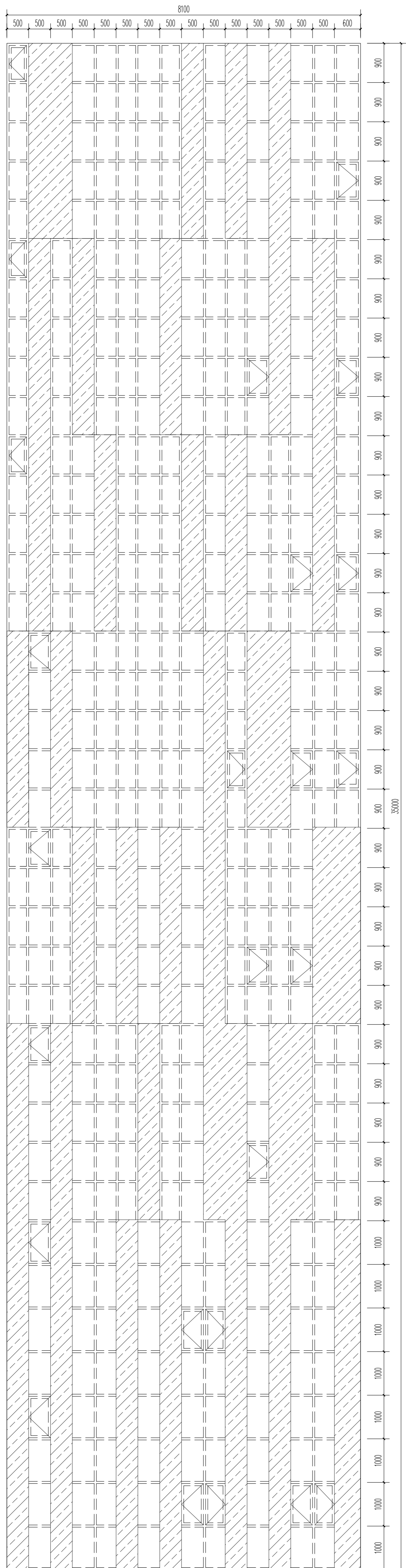
门窗编号	PLC12015	BYC0902
框架系列	90系列铝合金平开窗	50系列铝合金百叶窗
玻璃规格	浅蓝灰色6mm中等透光Low-E玻璃	



门窗编号	PLC16015	PLC3371	PLC5171
框架系列	90系列铝合金平开窗	90系列铝合金平开窗	90系列铝合金平开窗
玻璃规格	浅蓝灰色6mm中等透光Low-E玻璃	浅蓝灰色6mm中等透光Low-E玻璃	浅蓝灰色6mm中等透光Low-E玻璃

广东华方工程设计有限公司		建设单位	东莞市果丰缘实业投资有限公司		设计号	10S-201900201
建筑工程设计甲级 设计证书编号 A144014879		工程名称	东莞市果丰缘实业投资有限公司水果加工、仓储项目一期1号仓库		图别	建筑
审定	罗育农	专业负责人	张冬远		图号	8-2
审核	罗育农	校对	张冬远		日期	2019.11
项目负责人	罗育农	设计	蔡建北		版次	第一版

门窗分隔示意图二



立面图

门窗编号 MQ1

框架系列 浅蓝灰色6mm中等透射Low-E玻璃

玻璃规格 浅蓝灰色6mm中等透射Low-E玻璃

MQ2

浅蓝灰色6mm中等透射Low-E玻璃

广东华方工程设计有限公司				建设单位	东莞市果丰缘实业投资有限公司	设计号	10S-201900201
建筑工程设计甲级 设计证书编号 A144014879				工程名称	东莞市果丰缘实业投资有限公司水果加工、仓储项目一期1号仓库	图别	建筑
审定	罗育农	专业负责人	张冬远	门窗分隔示意图三		图号	8-3
审核	罗育农	校对	张冬远			日期	2019.11
项目负责人	罗育农	设计	蔡建龙			版次	第一版